

Общие указания

При разработке шинных систем Rittal и их компонентов компания Rittal ориентируется на современный уровень техники и соответствующие действующие нормы и предписания. Созданная продукция применяется по всему миру на специализированных предприятиях. Наряду с постоянным собственным контролем в компании Rittal качество компонентов электрораспределения подтверждают многочисленные испытания и апробации.

Поскольку разработка продукции представляет собой непрерывный процесс, возможны изменения в связи с техническим прогрессом.

Применение

Во избежание причинения вреда персоналу и оборудованию к монтажу и эксплуатации шинных систем допускаются исключительно персонал с соответствующей квалификацией, прошедший соответствующий инструктаж. Необходимо соблюдать действующие технические предписания, нормы и определения.

Пользователь обязан уделять особое внимание технической информации и инструкциям, предоставляемым Rittal и передавать их конечному пользователю либо покупателю в качестве важнейших документов. Прежде всего, необходимо соблюдать указанные моменты затяжки электрических клеммных соединений для оптимального контактного давления. После транспортировки необходимо проконтролировать и при необходимости протянуть соединения.

Предохранители NH предназначены для использования исключительно электриками и технически обученным персоналом.

При включении устройств NH необходимо учитывать следующие предписания и указания:

- Указания согласно VDE 0105 – 100
- При включении проверить правильность положения крышки
- При неполностью открытой крышке, в зависимости от положения подвода, предохранители могут быть под напряжением
- Включать следует быстро

Технические данные, данные каталога и условия эксплуатации

Компоненты электрораспределения применяются в сочетании с различными коммутационными приборами, узлами и иными активными компонентами. Эти узлы и компоненты требуют различных условий эксплуатации и окружающей среды, которые, с одной стороны, не входят в компетенцию компании Rittal, а с другой стороны, должны быть учтены производителем оборудования для обеспечения надежной функциональности.

Если не указано иное, основой компонентов электрораспределения Rittal на рынке является стандарт DIN EN 61 439-1/ DIN EN 61 439-2 и указанные в нем условия окружающей среды и внутренней установки, со степенью загрязнения 3 и категорией перенапряжения IV. При температуре внутри шкафа > 35°C при необходимости предусматривается снижение номинальных параметров в зависимости от условий применения. По отношению к указанным в DIN 61 439-1 (Таблица 6) значениям предельного превышения температуры, производителям установок необходимо критически относиться к следующим факторам:

- Расположение компонентов при учете термических взаимодействий в общей конструкции
- Тепловыделение используемых силовых выключателей и предохранителей
- Активная/пассивная вентиляция
- Требуемые сечения проводов согласно нормам или указаниям производителей
- Режим работы установки (коммутационные циклы и т.д.)
- Соблюдение условий эксплуатации и окружающей среды
- Соблюдение коэффициента одновременности
- Соблюдение номинального коэффициента нагрузки (RDF)
- Соблюдение коэффициента нагрузки

Помимо этого следует учитывать, что стандартным положением установки шинных систем является горизонтальное, вследствие чего приборы устанавливаются в вертикальном положении. По завершению монтажа необходимо проверить минимальные пути утечки и воздушные зазоры согласно DIN EN 60 664-1.

Компоненты не должны подвергаться прямому воздействию химических веществ или воздуха с чрезмерным содержанием химических веществ во время транспортировки, хранения и эксплуатации, так как это может привести к контактной коррозии и другим негативным последствиям.

Производители оборудования, работающие на рынках UL, должны соблюдать требования нормы UL 508A. В первую очередь необходимо учитывать необходимые пути утечки и воздушные зазоры.

Глоссарий часто используемых основных норм и предписаний для шинных систем и компонентов

- **DIN EN 60 269-1**
Низковольтное коммутационное оборудование
Часть 1: общие требования
- **DIN EN 61 439-1**
Комбинации низковольтного коммутационного оборудования
Часть 1: общие положения
Замена DIN EN 60 439-1
- **DIN EN 61 439-2/IEC 61 439-2**
Комбинации низковольтного коммутационного оборудования
Часть 2: комбинации силового коммутационного оборудования
Замена DIN EN 60 439-1
- **DIN EN 61 439-3/IEC 61 439-3**
Комбинации низковольтного коммутационного оборудования
Часть 3: инсталляционные устройства, обслуживаемые необученным персоналом
- **DIN EN 60 947-1/IEC 60 947-1**
Низковольтное коммутационное оборудование
Часть 1: общие определения
- **DIN EN 60 947-3/IEC 60 947-3**
Низковольтное коммутационное оборудование
Часть 3: силовые выключатели, разъединители, выключатели нагрузки и модули выключателей с плавкими вставками
- **DIN EN 60 664-1/IEC 60 664-1**
Указания по изоляции электрооборудования в низковольтных распределительных устройствах
Часть 1: принципы, требования и испытания
- **DIN EN 60 999-1/IEC 60 999-1**
Соединительный материал – электрические медные провода – требования по безопасности для винтовых и безвинтовых клеммных соединений
Общие и специальные требования для клеммных соединений проводников от 0,2 мм² до 35 мм² включительно.
- **DIN EN 60 999-2/IEC 60 999-2**
Соединительный материал – электрические медные провода – требования по безопасности для винтовых и безвинтовых клеммных соединений
Часть 2: особые требования для клеммных соединений для проводов сечением от 35 мм² до 300 мм² включительно
- **DIN 43 671**
Токовые шины, определение установившихся токов
- **DIN 43 673-1**
Отверстия и винтовые соединения токовых шин, шины с прямоугольной формой сечения
- **DIN EN 60 715**
Размеры низковольтного коммутационного оборудования – стандартные несущие шины для механического крепления электрических приборов в распределительных устройствах
- **DIN EN 13 601**
Медь и медные сплавы – прутки и проволока из меди для общих случаев применения в электротехнике
- **UL 248**
Плавкие предохранители низкого напряжения
- **UL 4248-1**
Держатели плавких предохранителей часть 1: Основные технические требования
- **UL 486 E**
Клеммы для алюминиевых и/или медных проводов
- **UL 489**
Автоматические выключатели в литом корпусе, переключатели в литом корпусе и корпуса для автоматических выключателей
- **UL 508**
Промышленные управляющие устройства
- **UL 508A**
Промышленные щиты управления
- **UL 512**
Держатели плавких предохранителей
- **UL 845**
Центры управления двигателями
- **UL 891**
Распределительные щиты

Общие указания

Низковольтные комплектные устройства Ri4Power с подтверждением типа

Типы панелей НКУ Ri4Power соответствуют типовым испытаниям согласно DIN EN 61 439-1 и DIN EN 61 439-2. Если проектирование и реализация происходят в соответствии со спецификацией и руководством по монтажу систем Ri4Power, то комбинация панелей низковольтного комплектного устройства соответствует типовым испытаниям согласно DIN EN 61 439-1 и DIN EN 61 439-2.

Типовые испытания систем Ri4Power были проведены с использованием коммутационного оборудования производства

- ABB
- Eaton
- Jean Müller
- Mitsubishi
- Schneider Electric
- Siemens
- Terasaki

и компонентов RiLine производства Rittal. В отличие от не прошедших типовое испытание распределительных устройств, предписания по выбору компонентов и распределительных устройств привязаны к прошедшим испытание типам. При проектировании распределительных устройств необходимо учитывать возможный коэффициент понижения для использования при повышенных температурах внутри распределительного шкафа.

Перед проектированием и конструированием прошедших типовое испытание НКУ следует согласовать технические параметры прошедших типовое испытание комплексов распределительных устройств между пользователем и производителем. Для создания протестированных установок Ri4Power рекомендуется программное обеспечение Rittal Power Engineering. Оно содержит все необходимые технические параметры и приведет пользователя к желаемому результату.

Типовое испытание распределительных устройств подтверждает комбинацию, состоящую из распределительного шкафа, шинной системы и коммутационного оборудования, как функционирующее устройство и подтверждает соблюдение всех технических предельных параметров.

При этом технические характеристики прошедших типовое испытание распределительных устройств могут отличаться от испытанных параметров отдельных компонентов, т. к. эти компоненты часто попадают под другие условия проведения испытаний.

Данные по шинным системам в прошедшем типовом испытании распределительном устройстве также могут отличаться от данных стандарта DIN 43 671, т. к. при проведении типового испытания, помимо корпуса и шинной системы, было учтено и выделяющее тепло коммутационное оборудование. По этой причине для прошедших типовое испытание распределительных устройств решающую роль играют технические данные системы, указанные на страницах с 166 по 171. При комбинировании типов панелей с различными номинальными характеристиками необходимо учитывать, что самые низкие параметры главной шинной системы и общая степень защиты корпуса являются номинальными параметрами для всего распределительного устройства.

Низковольтные комплектные устройства Ri4Power без подтверждения типа

Компоненты Ri4Power могут быть использованы и вне прошедших типовое испытание распределительных устройств. Однако при этом необходимо учитывать

технические данные продукции, а также данные по стойкости к короткому замыканию и номинальные характеристики шинной системы.

Для надлежащего планирования и проектирования

Принципиально необходимо проектировать низковольтные распределительные установки таким образом, чтобы они соответствовали производственным условиям места конечной установки. Для этого пользователь установки должен согласовать с производителем условия эксплуатации и окружающей среды. Как правило пользователь установки или соответствующее проектное бюро сообщает производителю все электрические характеристики питающей сети и отвода для потребителей. Только при наличии этих данных может быть создана технически оптимальная и экономичная установка.

Важные основные характеристики для планирования и проектирования

- Применяемые предписания или нормы, региональные и международные
- Технические характеристики подключения ответственных снабжающих предприятий.
- Специальные производственные предписания
- Защитные меры в зависимости от питающей сети/структура сети
- Номинальное напряжение и частота
- Номинальный ток при учете количества проводников (питание и токовые шины)
- Номинальное напряжение изоляции
- Ток короткого замыкания в месте установки
- Расположение питающих кабелей, приходящие сверху или снизу
- Количество питающих кабелей и жил с указанием типа и сечения
- Количество отводов с указанием рабочей нагрузки и предусмотренных отводящих кабелей с типом и сечением
- Для отвода необходимо указать коэффициент одновременности и расчетный коэффициент нагрузки для соответствующих потребителей

Важные условия эксплуатации и окружающей среды

- Номинальное рабочее напряжение U_e
- Частота сети f_n
- Номинальное напряжение изоляции U_i
- Номинальное импульсное напряжение U_{imp}
- Номинальный ток коммутационного устройства I_{nA}
- Номинальный ток питающего контура I_{nc}
- Номинальный коэффициент нагрузки RDF
- Условный номинальный ток короткого замыкания I_{cc}
- Номинальный ток шинной системы I_{sas}
- Номинальная устойчивость к ударному току I_{pk}
- Номинальная устойчивость к кратковременному току I_{cw}
- Температурные условия окружающей среды ϑ
- Атмосферная нагрузка на окружающую среду при учете относительной влажности и температуры
- Степень защиты IP . . . всей установки
- Данные согласно DIN EN 60 529
- Класс защиты

Номинальный коэффициент нагрузки RDF

Номинальный коэффициент нагрузки низковольтного распределительного устройства или его части (например, одной панели), который охватывает несколько электрических цепей, является соотношением наибольших сумм всех токов, ожидаемых в любое время в соответствующей главной электрической цепи, с суммой номинальных токов всех электрических цепей распределительного устройства или рассматриваемой части распределительного устройства.

Количество главных электрических цепей	Коэффициент нагрузки
2 и 3	0,9
4 и 5	0,8
6 и 7	0,7
10 и более	0,6

Подключение/соединение проводов

Если в документации Rittal или непосредственно на самом продукте не указано иное, соединения проводов должны использоваться исключительно для прямого подключения медных проводов. Для соединений на базе алюминиевых проводов необходимо специальным образом подготовить провода и регулярно осуществлять техническое обслуживание. Необходимо соблюдать указанный на продукте или в документации момент затяжки. Согласно действующей норме для клеммных соединений DIN EN 60 999-1 и -2, на клемму не должна действовать растягивающая нагрузка. По этой причине, в целях осуществления надлежащего монтажа, необходимо использовать соответствующую разгрузку от натяжения. Указанные в документации Rittal клеммные отверстия обозначают соответствующий абсолютный минимальный/максимальный размер используемого провода. Для использования наконечников жил, имеющих, как известно, различные опрессовочные формы, невозможно определить универсальные параметры, так как они могут не соответствовать размерам клемм или привести к ненадежным электромеханическим соединениям. Необходимо обязательно обратить внимание на то, чтобы силовое воздействие клеммы не повредило опрессовку наконечника жил. Таким образом, для плоско зажимающих клеммных соединений идеально подходит четырехгранная или трапециевидная опрессовка. Для клемм с круглым зажимом соответственно подходит круглая опрессовка. Использование кабелей с четырехгранной или трапециевидной опрессовкой в клеммах с круглым зажимом, особенно при больших сечениях кабеля может привести к недостаточному электромеханическому соединению. Причиной этому является саморазжимающее воздействие, так как при завинчивании клеммы сначала округляются углы наконечника жил, приводя в негодность собственную опрессовку наконечника вокруг кабеля. Конструкция клемм не позволяет создать новую опрессовочную форму для проводов. Такое применение было бы классическим примером недопустимого нагрева, который в самом худшем случае, вследствие ионизации окружающего воздуха, может привести к возникновению электрической дуги и в конечном итоге к разрушению установки.

Обозначения типов проводов согласно DIN EN 60 228:

re круглый провод, однопроволочный
se секторный провод, однопроволочный
rm круглый провод, многопроволочный
sm секторный провод, многопроволочный
f тонкопроволочный

Для клеммных соединений действует норма UL 486E. Существуют клеммные соединения для внешних проводников и для промышленных проводов. Все клеммные соединения приборных адаптеров и адаптеров подключения Rittal RiLine60 были проверены на соответствие максимальных требований для внешних проводов. Согласно UL 486E провода не должны быть оснащены наконечниками жил. Требования UL к исполнению жил сейчас находятся в доработке.

Обозначения типов проводов согласно UL 486E:

s стандартный (многопроволочный)
sol сплошной (однопроволочный)

Следующая таблица отображает соотношение сечений AWG и MCM и сечений проводников в мм²:

Размер провода	Абсолютное сечение в мм ²	Ближайшее стандартное сечение в мм ²
AWG 16	1,31	1,5
AWG 14	2,08	2,5
AWG 12	3,31	4
AWG 10	5,26	6
AWG 8	8,37	10
AWG 6	13,3	16
AWG 4	21,2	25
AWG 2	33,6	35
AWG 0	53,4	50
AWG 2/0	67,5	70
AWG 3/0	85	95
MCM 250	127	120
MCM 300	152	150
MCM 350	178	185
MCM 500	254	240
MCM 600	304	300

AWG = American Wire Gauges

MCM = Circular Mils (1 MCM = 1000 Circ. Mils = 0,5067 мм²)

Общие указания

Допустимая нагрузка по току для проводов подключения

Допустимая токовая нагрузка кабелей и проводов зависит от различных факторов. Помимо собственной изоляции, т.е. конструкции кабельной оболочки, решающую роль играют факторы:

- Тип прокладки
- Кучность

- Температура окружающей среды

для фактической допустимой токовой нагрузки провода. При помощи следующих таблиц можно определить допустимую токовую нагрузку для кабелей с сечением от 1,5 до 35 мм², учитывая вышеуказанные факторы.

Допустимая нагрузка по току изолированных при помощи ПВХ проводников при температуре окружающей среды +40°C, способ прокладки E (DIN EN 60 204-1:1998-11)	
Номинальное сечение мм ²	Допустимая нагрузка А
1,5	16
2,5	22
4	30
6	37
10	52
16	70
25	88
35	114

Переводные коэффициенты ₂ для допустимой нагрузки проводов (DIN EN 60 204-1:1998-11)	
Температура окружающей среды °C	Коэффициент
30	1,15
35	1,08
40	1,00
45	0,91
50	0,82
55	0,71
60	0,58

Коэффициент понижения при скоплении кабелей/проводов K ₁				
Тип прокладки	Кол-во электрических цепей под нагрузкой			
	2	4	6	9
E	0,88	0,77	0,73	0,72

Пример постановки задачи расчета:

Для провода 16 мм² с изоляцией из ПВХ H07 для подключения к предохранительному элементу D 02-E 18 (SV 3418.000) необходимо определить максимально допустимый ток провода:

Условия окружающей среды и прокладки

- Прокладка проводов в кабельном канале с 6 цепями под нагрузкой
- Температура внутри шкафа 35°C
- Непосредственная температура вокруг проводника в кабельном канале 50°C

$$\begin{aligned}
 I_{\text{макс}} &= I_{(40^\circ\text{C})} \cdot K_1 \cdot K_2 \\
 &= 70 \text{ А} \cdot 0,73 \cdot 0,82 \\
 &= 41,9 \text{ А}
 \end{aligned}$$

Итог:

При имеющихся условиях окружающей среды нагрузка на провод подключения предохранительного элемента может составлять до 41,9 А. Ввиду дополнительных воздействий, таких как соединение элементов, плохая конвекция воздуха и т. д., это значение может еще снизиться.

Номинальные токи и токи короткого замыкания аварийных трансформаторов

Номинальное напряжение $U_N = 400 \text{ В}$	400 В		
Напряжение короткого замыкания U_k	4 % ¹⁾		6 % ²⁾
Номинальная мощность S_{NT} [кВА]	Номинальный ток I_N [А]	Ток короткого замыкания $I_{k^{(3)}}$ [кА]	
50	72	1,89	1,20
100	144	3,61	2,41
160	230	5,77	3,85
200	288	7,22	4,81
250	360	9,02	6,01
315	455	11,36	7,58
400	589	14,43	9,62
500	722	18,04	12,03
630	910	22,73	15,15
800	1156	28,86	19,24
1000	1444	36,08	24,05
1250	1805	45,09	30,06
1600	2312	57,72	38,48
2000	2882	72,15	48,10
2500	3613	90,32	60,21

¹⁾ $U_k = 4 \%$ нормировано согласно DIN 42 503 для $S_{NT} = 50 \dots 630 \text{ кВА}$

²⁾ $U_k = 6 \%$ нормировано согласно DIN 42 511 для $S_{NT} = 100 \dots 1600 \text{ кВА}$

³⁾ $I_{k^{(3)}}$ = выходной переменный ток трансформатора при подключении к сети с неограниченной короткозамкнутой линией

Информация на тему образования монокристаллов стержневой формы

Постановлением ЕС об электротехнических отходах RoHS запрещена добавка свинца и олова. В связи с этим на луженых шинах могут образоваться монокристаллы стержневой формы, которые в свою очередь могут стать причиной опасных коротких замыканий между двумя фазами или между одной фазой и заземленными частями в распределительной установке.

Монокристаллы имеют форму волоса и способны проводить электричество, при определенных условиях они начинают расти из цинкового слоя, которым покрыты шины. Их диаметр как правило составляет 1 – 2 мкм, монокристаллические волосы могут достигать в длину от 10 до 12 мм. Монокристаллы растут за счет механического напряжения в молекулярной структуре олова, т.е. движение отдельных молекул приводит к образованию нитей. Скорость роста составляет примерно 750 мкм в месяц, причем быстрее всего кристаллы растут при температуре в 50°C. Окружающая среда не влияет на рост монокристаллов. Монокристаллы образуются как в глубоком вакууме, так и в разной атмосфере и при разном уровне влажности. В тонком слое олова напряжение сильнее всего, по этому приходится рассчитывать на усиленный рост монокристаллов.

Риск образования монокристаллов может быть снижен, если покрытая оловянным слоем поверхность будет по возможности матовой, а толщина покрытия будет составлять не менее 10 – 20 мкм. Поставляемые компанией Rittal по запросу плоские шины и шины PLS 800 и PLS 1600, покрытые оловянным слоем, соответствуют этим требованиям. В дополнении к этому идеально разработана технология адаптеров и поддонов системы RiLine60, рассчитанная на высокую степень защиты от прикосновения, достигаемая изоляцией между разными потенциалами.

Техническая информация

Номинальные токи шин E-Cu (DIN 43 671)

В стандарте DIN 43 671 определены параметры установившегося тока на шинных системах при температуре окружающей среды 35°C и средней температуре шин 65°C. С помощью корректировочного коэффициента (k_2) указанные в таблице ниже параметры установившегося тока могут быть пересчитаны под иные температурные условия.

Для обеспечения надежной эксплуатации с термическим резервом не рекомендуется допускать превышения температуры шин 85°C. Однако решающее значение имеет допустимая минимальная установившаяся температура компонентов, имеющих непосредственный контакт с шинной системой (предохранительные элементы, отходящие линии и проч.). Температура окружающей среды вокруг шин или шинной системы не должна превышать макс. 40°C; рекомендуемое среднее значение макс. 35°C.

Для приведенных в таблице параметров установившегося тока действует коэффициент излучения 0,4, что соответствует окисленной медной шине. В современных шинных системах, установленных в распределительные шкафы со степенью защиты IP 54 и выше, может быть принят более благоприятный коэффициент излучения. Более благоприятный коэффициент излучения дает возможность дополнительно увеличить установившиеся токи, по сравнению с требованиями стандарта DIN 43 671, независимо от установленных температуры воздуха и шин. Опытные данные показывают увеличение установившегося тока на 6 – 10 % по сравнению с параметрами в таблице для неизолированных медных шин с процентом окисления поверхности до 60 %.

Пример:

Для неизолированной медной шины размером 30 x 10 мм (E-Cu F30) стандарт DIN 43 671 устанавливает значение длительного тока $I_{N65} = 573$ А. По диаграмме корректировочного коэффициента для прямоугольных сечений шин при температуре воздуха 35°C и температуре шины 85°C получаем корректировочный коэффициент $k_2 = 1,29$. Вследствие более благоприятного коэффициента излучения установившийся ток может быть увеличен еще на 6 – 10 %. В данном примере используем среднее значение в размере 8 %. Согласно табличным значениям стандарта DIN 43 671 параметр номинального тока для медной шины Rittal сечением 30 x 10 мм составляет:

$$I_{N85} = I_{N65} \cdot k_2 + 8 \% \\ = 573 \text{ А} \cdot 1,29 \cdot 1,08 \\ I_{N85} = 800 \text{ А}$$

Установившиеся токи для шин

Материал E-Cu, прямоугольное сечение для установок в закрытых помещениях при температуре воздуха 35°C и температуре шины 65°C, вертикальное или горизонтальное положение шины.

Ширина x толщина мм	Сечение мм ²	Вес ¹⁾	Материал ²⁾	Установившийся ток в А			
				Переменный ток до 60 Гц		Постоянный + переменный ток 16 Гц	
				неокрашенная шина	окрашенная шина	неокрашенная шина	окрашенная шина
12 x 2	23,5	0,209	E-Cu F30	108	123	108	123
15 x 2	29,5	0,262		128	148	128	148
15 x 3	44,5	0,396		162	187	162	187
20 x 2	39,5	0,351		162	189	162	189
20 x 3	59,5	0,529		204	237	204	237
20 x 5	99,1	0,882		274	319	274	320
20 x 10	199,0	1,770		427	497	428	499
25 x 3	74,5	0,663		245	287	245	287
25 x 5	124,0	1,110		327	384	327	384
30 x 3	89,5	0,796		285	337	286	337
30 x 5	149,0	1,330		379	447	380	448
30 x 10	299,0	2,660		573	676	579	683
40 x 3	119,0	1,060		366	435	367	436
40 x 5	199,0	1,770		482	573	484	576
40 x 10	399,0	3,550		715	850	728	865
50 x 5	249,0	2,220		583	697	588	703
50 x 10	499,0	4,440		852	1020	875	1050
60 x 5	299,0	2,660		688	826	696	836
60 x 10	599,0	5,330		985	1180	1020	1230
80 x 5	399,0	3,550		885	1070	902	1090
80 x 10	799,0	7,110	1240	1500	1310	1590	
100 x 10	999,0	8,990	1490	1810	1600	1940	

¹⁾ Рассчитан для плотности 8,9 кг/дм³

²⁾ Расчетная база для параметров установившегося тока (значения по стандарту DIN 43 671)

Токовая нагрузка Rittal PLS

В соответствии со стандартом DIN 43 671 с помощью корректировочного коэффициента k_2 (диаграмма корректировочного коэффициента) корректируются значения базового номинального тока по имеющимся значениям температур окружающей среды и самих шин. В соответствии со стандартом DIN 43 671 параметр нагрузки для шин специальной формы Rittal PLS после измерительных испытаний рассчитаны следующим образом:

Шины специальной формы PLS	Номинальный ток WS 50/60 Гц	
	для 35/75°C	для 35/65°C (базовое значение)
PLS 800	800 А	684 А
PLS 1600	1600 А	1368 А

Диаграмма корректировочного коэффициента по DIN 43 671

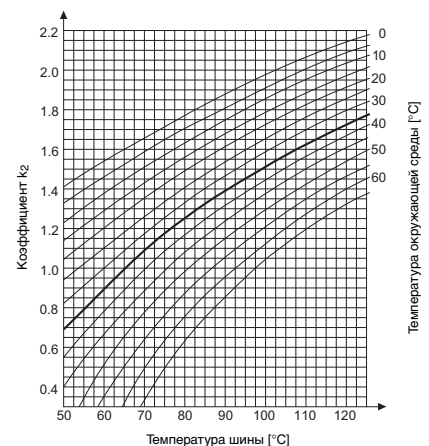
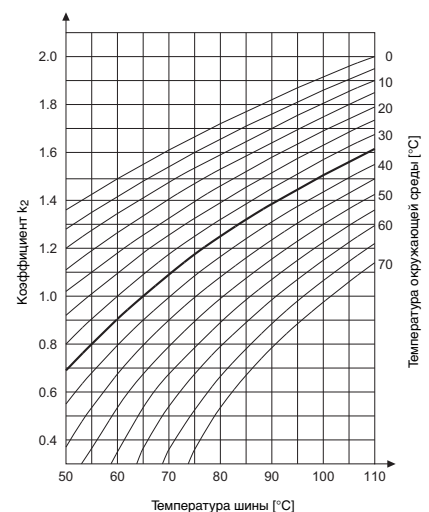


Диаграмма корректировочного коэффициента для PLS



В дополнении к номинальным токам медных шин согласно DIN 43 671, в последующих таблицах указаны дополнительные значения номинальных токов для шин Flat-PLS, состоящих из гладких медных шин, при переменном токе до 60 Гц.

Эти значения были определены при использовании шин системы Flat-PLS, установленных в распределительных шкафах с различными степенями защиты, а также с или без принудительной вентиляции. Для каждой системы шин и каждой степени защиты указываются два значения, отображающих номинальный ток при превышении температуры на 30 К и 70 К. В отличие от номинальных токов по стандарту DIN 43 671, в качестве температуры окружающей среды используется температура за пределами распределительного шкафа.

Преимуществом данного рассмотрения является то, что корпус распределительного шкафа, который способен оказывать значительное воздействие на шинную систему, учитывается в номинальных параметрах шинной системы. Проектирование шинной системы в соответствии со стандартом DIN 43 671, без учета корпуса распределительного шкафа, в частности при высоких токах может привести к термическим проблемам внутри распределительного шкафа.

Стандарт IEC 61 439-1 допускает и более высокое предельное превышение температуры, чем 70 К. Но абсолютная температура шины при окружающей температуре в 35°C и предельном превышении температуры в 70 К составляет 105°C. Данные 105°C являются высоким значением, но при этом оно значительно ниже

Пример:

Если используется номинальная сила тока при превышении температуры в 30 К, это означает, что температура шины на 30 К превышает температуру вокруг корпуса распределительного шкафа. Выражаясь в абсолютных значениях, при температуре окружающей среды вокруг корпуса распределительного шкафа в 35°C абсолютная температура шины будет составлять макс. 65°C.

Номинальные переменные токи до 60 Гц шинной системы Flat-PLS для плоских медных шин (E-Cu F30) в А

Исполнение шинной системы Flat-PLS	Степень защиты корпуса распределительного шкафа										
	Ri4Power DIN 43 671	IP 2X с принудительной вентиляцией ¹⁾		IP 2X		IP 43		IP 54 с принудительной вентиляцией ²⁾		IP 54	
	$\Delta T = 30 \text{ K}$	$\Delta T = 30 \text{ K}$	$\Delta T = 70 \text{ K}$	$\Delta T = 30 \text{ K}$	$\Delta T = 70 \text{ K}$	$\Delta T = 30 \text{ K}$	$\Delta T = 70 \text{ K}$	$\Delta T = 30 \text{ K}$	$\Delta T = 70 \text{ K}$	$\Delta T = 30 \text{ K}$	$\Delta T = 70 \text{ K}$
2 x 40 x 10 мм	1290	1780	2640	1180	1900	1080	1720	1680	2440	1040	1640
3 x 40 x 10 мм	1770	2240	3320	1420	2320	1280	2040	1980	2960	1200	1920
4 x 40 x 10 мм	2280	2300	3340	1460	2380	1320	2100	2080	3020	1260	2000
2 x 50 x 10 мм	1510	2200	3260	1340	2140	1200	1920	1980	2920	1140	1800
3 x 50 x 10 мм	2040	2660	3900	1580	2540	1400	2240	2320	3440	1320	2100
4 x 50 x 10 мм	2600	2700	4040	1640	2660	1440	2340	2360	3500	1380	2220
2 x 60 x 10 мм	1720	2220	3340	1440	2300	1280	2060	2020	2940	1200	1920
3 x 60 x 10 мм	2300	2700	4120	1720	2780	1540	2440	2400	3520	1440	2260
4 x 60 x 10 мм	2900	2740	4220	1740	2840	1580	2540	2420	3580	1460	2360
2 x 80 x 10 мм	2110	2760	4160	1740	2840	1600	2560	2540	3720	1480	2360
3 x 80 x 10 мм	2790	3300	5060	2000	3260	1840	2960	3060	4520	1680	2700
4 x 80 x 10 мм	3450	3680	5300	2060	3440	1900	3060	3220	4880	1780	2820
2 x 100 x 10 мм	2480	3240	4840	1920	3200	1800	2880	2900	4340	1660	2660
3 x 100 x 10 мм	3260	3580	5400	2200	3720	1980	3240	3320	4880	1920	2980
4 x 100 x 10 мм	3980	3820	5500	2320	3820	2000	3400	3380	4900	1960	3120

¹⁾ При $I_N < 2000 \text{ A}$ при применении фильтрующего вентилятора SK 3243.100, при $I_N > 2000 \text{ A}$ при применении фильтрующего вентилятора SK 3244.100.

²⁾ При $I_N < 2000 \text{ A}$ при применении фильтрующего вентилятора SK 3243.100 и выходного фильтра SK 3243.200, при $I_N > 2000 \text{ A}$ при применении фильтрующего вентилятора SK 3244.100 и выходного фильтра SK 3243.200.

Для определения номинального тока при температурах, находящихся в пределах температур предельного перегрева шинной сборки Flat-PLS, может быть использована диаграмма определения поправочного коэффициента. При наличии и данных о максимальной температуре окружающей среды и максимально допустимой температуре шины, при помощи диаграммы для определения поправочного коэффициента может быть определен коэффициент поправки k_2 . При помощи коэффициента поправки k_2 и данных о номинальном токе при превышении температуры на 30 К рассчитывается новое значение номинальной силы тока.

Пример:

Шинная система Flat-PLS 100 с 4 x 100 x 10 мм

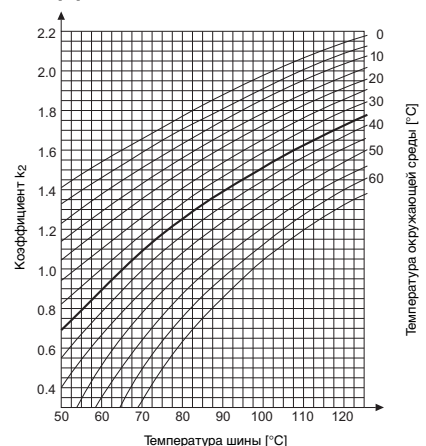
I_{N30} при IP 2X = 2320 А
Температура окружающей среды = 35°C
Температура шин = 85°C

По диаграмме определяется коэффициент $k_2 = 1,29$

На основании полученных данных рассчитывается новое значение номинальной силы тока:

$$I_N = I_{N30} \cdot k_2 = 2320 \text{ A} \cdot 1,29 = 2992 \text{ A}$$

Диаграмма корректировочного коэффициента



Техническая информация

Расчет тепловыделения токовых шин

Тепловыделение токовых шин можно рассчитать по следующим формулам при условии знания значения сопротивления переменного тока:

$$P_v = \frac{I_B^2 \cdot r \cdot l}{1000}$$

P_v [Вт] Тепловыделение

I_B [А] Рабочий ток

r [мОм/м] Сопротивление постоянного или переменного тока токовой шины

l [м] длина шины, по которой протекает ток I_B

Для расчета тепловыделения по указанной формуле в отдельных случаях необходимо знать номинальный ток цепи либо «рабочий ток» отрезка шины, а также соответствующую длину системы проводников в установке или системе распределения. Сопротивление системы проводников, в особенности сопротивление при переменном токе шинной системы, невозможно заимствовать из документации, а необходимо определить самостоятельно.

По этой причине и для получения сопоставимых результатов при определении тепловыделения, в таблице указаны значения сопротивлений в мОм/м для основных сечений медных токовых шин.

Сопротивление переменного тока шин из E-Cu 57

Размеры ¹⁾	Сопротивление на 1 м шинной системы в мОм/м ²⁾							
	I 1 главный проводник		III 3 главных проводника		II III II 3 x 2 главных проводника		III III III 3 x 3 главных проводника	
	$r_{\text{пост}}^{1)}$ (65°C)	$r_{\text{пер}}^{2)}$ (65°C)	$r_{\text{пост}}^{1)}$ (65°C)	$r_{\text{пер}}^{2)}$ (65°C)	$r_{\text{пост}}^{1)}$ (65°C)	$r_{\text{пер}}^{2)}$ (65°C)	$r_{\text{пост}}^{1)}$ (65°C)	$r_{\text{пер}}^{2)}$ (65°C)
мм	2	3	4	5	6	7	8	9
12 x 2	0,871	0,871	2,613	2,613				
15 x 2	0,697	0,697	2,091	2,091				
15 x 3	0,464	0,464	1,392	1,392				
20 x 2	0,523	0,523	1,569	1,569				
20 x 3	0,348	0,348	1,044	1,044				
20 x 5	0,209	0,209	0,627	0,627				
20 x 10	0,105	0,106	0,315	0,318	0,158	0,160		
25 x 3	0,279	0,279	0,837	0,837	0,419	0,419		
25 x 5	0,167	0,167	0,501	0,501	0,251	0,254		
30 x 3	0,348	0,348	1,044	1,044	0,522	0,527		
30 x 5	0,139	0,140	0,417	0,421	0,209	0,211		
30 x 10	0,070	0,071	0,210	0,214	0,105	0,109		
40 x 3	0,174	0,174	0,522	0,522	0,261	0,266		
40 x 5	0,105	0,106	0,315	0,318	0,158	0,163		
40 x 10	0,052	0,054	0,156	0,162	0,078	0,084	0,052	0,061
50 x 5	0,084	0,086	0,252	0,257	0,126	0,132	0,084	0,092
60 x 5	0,070	0,071	0,210	0,214	0,105	0,112	0,070	0,079
60 x 10	0,035	0,037	0,105	0,112	0,053	0,062	0,035	0,047
80 x 5	0,052	0,054	0,156	0,162	0,078	0,087	0,052	0,062
80 x 10	0,026	0,029	0,078	0,087	0,039	0,049	0,026	0,039
100 x 5	0,042	0,045	0,126	0,134	0,063	0,072	0,042	0,053
100 x 10	0,021	0,024	0,063	0,072	0,032	0,042	0,021	0,033
120 x 10	0,017	0,020	0,051	0,060	0,026	0,036	0,017	0,028

¹⁾ $r_{\text{пост}}$ сопротивление постоянного тока шинной системы в мОм/м

²⁾ $r_{\text{пер}}$ сопротивление переменного тока шинной системы в мОм/м

Значения сопротивления в таблице базируются на усредненной температуре шин 65°C (температура окружающей среды + собственный нагрев) и на значении удельного сопротивления, равного:

$$\rho (65^\circ\text{C}) = 20,9 \left[\frac{\text{мОм} \cdot \text{мм}^2}{\text{м}} \right]$$

Пример: $r_{\text{пост}}$ для 1 главного проводника 12 x 2 мм

$$r_{\text{пост}} = \frac{\rho (65^\circ\text{C}) \cdot l}{A} = \frac{20,9 \left[\frac{\text{мОм} \cdot \text{мм}^2}{\text{м}} \right] \cdot 1 \text{ м}}{24 \text{ мм}^2} = 0,871 \text{ мОм}$$

Для температуры шин, отличных от 65°C, сопротивления могут быть рассчитаны следующим образом:

Положительное отклонение температуры
 $r_{(x)} = r_{(65^\circ\text{C})} \cdot (1 + \alpha \cdot \Delta\theta)$

Отрицательное отклонение температуры
 $r_{(x)} = r_{(65^\circ\text{C})} \cdot (1 - \alpha \cdot \Delta\theta)$

$r_{(x)}$ [мОм/м] сопротивление при произвольно выбираемой температуре

α $\left[\frac{1}{\text{К}} \right]$ температурный коэффициент (для Cu = 0,004 $\frac{1}{\text{К}}$)

$\Delta\theta$ [К] разность температур по отношению к 65°C

ρ $\left[\frac{\text{мОм} \cdot \text{мм}^2}{\text{м}} \right]$ Удельное сопротивление

Образец для сверления и отверстия

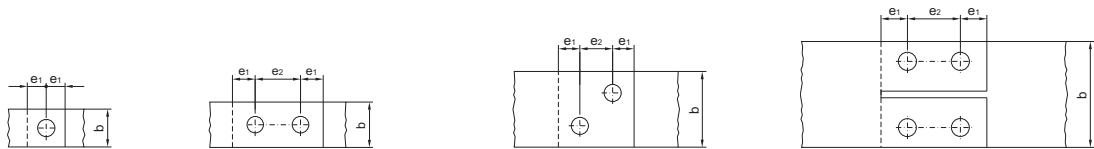
Ширина шин мм		от 12 до 50		от 25 до 60			60			от 80 до 100		
Форма ¹⁾		1		2			3			4		
Отверстия на концах шин (расположение)												
Размер отверстий	Номинальная ширина b	d	e ₁	d	e ₁	e ₂	e ₁	e ₂	e ₃	e ₁	e ₂	e ₃
	12	5,5	6	-	-	-	-	-	-	-	-	-
	15	6,6	7,5	-	-	-	-	-	-	-	-	-
	20	9,0	10	-	-	-	-	-	-	-	-	-
	25	11	12,5	11	12,5	30	-	-	-	-	-	-
	30	11	15	11	15	30	-	-	-	-	-	-
	40	13,5	20	13,5	20	40	-	-	-	-	-	-
	50	13,5	25	13,5	20	40	-	-	-	-	-	-
	60	-	-	13,5	20	40	17	26	26	-	-	-
80	-	-	-	-	-	-	-	-	20	40	40	
100	-	-	-	-	-	-	-	-	20	40	50	

Допустимы отклонения центров отверстий $\pm 0,3$ мм

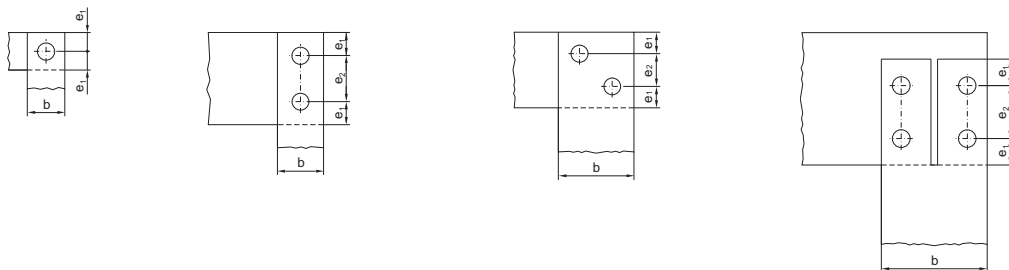
¹⁾ Обозначение формы 1 – 4 соответствует DIN 46 206 часть 2 – подключение плоских проводников

Примеры соединения шин

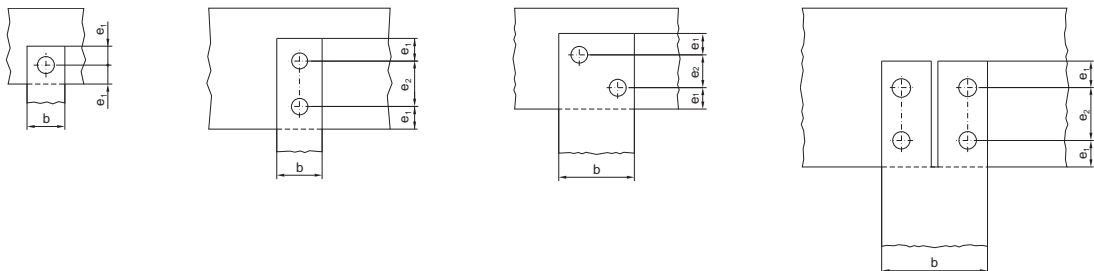
Продольные соединения



Угловые соединения



Т-образные соединения



Указание:

Числовые данные для размеров b, d, e₁ и e₂ см. таблицу «Образец для сверления и отверстия». С торца шины или с конца шинной системы продольные отверстия недопустимы.

Применение полупроводниковых предохранителей

Применение полупроводниковых предохранителей в разъединителях Rittal RiLine NH и держателях предохранителей

Защита от перенапряжения и короткого замыкания полупроводниковых компонентов ставит высокие требования по отношению к плавким вставкам. Поскольку полупроводниковые компоненты обладают малой теплоемкостью, интегральный показатель отключения (значение I^2t -) полупроводниковых плавких вставок типа aR, gR или gRL должен быть согласован с предельным интегральным показателем. Из этого следует, что характеристика срабатывания вставок предохранителей должна быть очень быстрой, а перенапряжение во время процесса отключения (коммутационное напряжение или напряжение электрической дуги) минимально возможным. В отличие от предохранителей для защиты кабеля и проводов, а также защит трансформаторов особые свойства полупроводниковых вставок приводят к относительно высокому тепловыделению.

Под тепловыделением понимается выделение тепловой энергии в окружающую среду. Поскольку каждый коммутационный прибор NH способен выделять тепловую энергию в окружающую среду лишь в ограниченной степени, максимальное тепловыделение ($P_{V, \text{макс.}} / \text{плавкая вставка}$) указывается в технических характеристиках коммутационного оборудования NH. Если значения превышают величину тепловыделения, указанную производителем, номинальный ток необходимо снизить в соответствии с таблицей, приведенной рядом, или увеличить соответствующим образом минимальное сечение проводника подключения для оптимизации теплоотвода.

Эти технические характеристики относятся также и к полупроводниковым предохранителям, которые основаны на стандарте DIN EN/IEC 60 269-3 und 60 269-4. Эти предохранители соответствуют используемым на рынке предохранителям Neozed и Diazed и могут быть использованы в держателях предохранителей Rittal.

Следует обратить внимание на то, что тепловыделение аналогичного предохранителя не превышало значений, указанных в характеристике gL или gG. В отдельных случаях следует учитывать понижающие коэффициенты.

Понижающие коэффициенты плавких вставок согласно DIN EN/IEC 60 269-2 для NH-разъединителей

При учете указанных в следующей таблице коэффициентов понижения, а также минимальных сечений подключения соблюдаются все заданные в DIN EN 60 947-3 предельные превышения температуры. Этот параметр был определен при использовании стандартной конструкции по стандарту DIN EN. При испытании экземпляров использовались предохранители Siemens Sitor согласно DIN EN/IEC 60 269-2.

NH-разъединители разм. 00

Плавкие вставки Sitor				Мин. сечение подключения (Cu) мм ²	Понижающий коэффициент	Макс. рабочий ток ¹⁾ А
Арт. №	Размер	In А	Категория			
3NE8 017	00	50	gR	10	0,9	45
3NE8 018	00	63	gR	16	0,9	60
3NE8 020	00	80	aR	25	0,85	70
3NE8 021	00	100	aR	35	0,85	85
3NE8 022	00	125	aR	50	0,80	100
3NE8 024	00	160	aR	70	0,75	120
3NE1 021-2	00	100	gR	35	1,0	100
3NE1 022-2	00	125	gR	50	0,95	120
3NE1 022-0	00	125	gS	50	1,0	125

¹⁾ Макс. значения рабочего тока округляются на 5 А.

NH-разъединители разм. 1

Плавкие вставки Sitor				Мин. сечение подключения (Cu) мм ²	Понижающий коэффициент	Макс. рабочий ток ¹⁾ А
Арт. №	Размер	In А	Категория			
3NE3 221	1 ²⁾	100	aR	35	0,95	95
3NE3 222	1 ²⁾	125	aR	50	0,9	110
3NE3 224	1 ²⁾	160	aR	70	0,9	150
3NE3 225	1 ²⁾	200	aR	95	0,85	170
3NE3 227	1 ²⁾	250	aR	120	0,8	200
3NE3 230-0B	1 ²⁾	315	aR	185	0,75	240
3NE1 225-2	1	200	gR	95	1,0	200
3NE1 227-2	1	250	gR	120	0,95	240
3NE1 230-2	1	315	gR	185	0,9	285
3NE1 230-0	1	315	gS	185	0,95	300

¹⁾ Макс. значения рабочего тока округляются на 5 А.

²⁾ Исполнение предохранителей с контактными ножами, оснащенными шлицами, соответствует стандарту IEC 60 269-4. Приборы разрешено подключать исключительно без нагрузки.

NH-разъединители разм. 2

Плавкие вставки Sitor				Мин. сечение подключения (Cu)	Понижающий коэффициент	Макс. рабочий ток ¹⁾
Арт. №	Размер	In A	Категория	мм ²		A
3NE1 331-2	2	350	gR	2 x 95	1,0	350
3NE1 333-2	2	450	gR	2 x 120	0,95	425
3NE1 334-2	2	500	gR	2 x 120	0,9	450
3NE1 334-0	2	500	gS	2 x 120	1,0	500
3NE3 332-0B	2 ²⁾	400	aR	240	0,85	340
3NE3 333	2 ²⁾	450	aR	2 x 150	0,8	360

¹⁾ Макс. значения рабочего напряжения округлены на 5 А.

²⁾ Исполнение предохранителей с контактными ножами, оснащенными шлицами, соответствует стандарту IEC 60 269-4. Приборы разрешено подключать исключительно без нагрузки.

NH-разъединители разм. 3

Плавкие вставки Sitor				Мин. сечение подключения (Cu)	Понижающий коэффициент	Макс. рабочий ток ¹⁾
Арт. №	Размер	In A	Категория	мм ²		A
3NE1 435-2	3	560	gR	2 x 185	1,0	560
3NE1 436-2	3	630	gR	2 x 40 x 5	1,0	630
3NE1 447-2	3	670	gR	2 x 40 x 5	0,95	650
3NE1 437-2	3	710	gR	2 x 40 x 5	0,9	650
3NE1 437-0	3	710	gS	2 x 40 x 5	0,95	675

¹⁾ Макс. значения рабочего тока округляются на 5 А.

Указание:

Мы рекомендуем использовать следующее по размеру сечение, если есть такая возможность, т. к. это позволит обеспечить более хороший отвод тепла. При установке нескольких приборов NH близко друг к другу, необходимо учитывать номинальный коэффициент перегрузки согласно IEC 60 439 таблицы 1. При конфигурировании шинной системы мы рекомендуем, в зависимости от размеров разъединителей NH, следующее исполнение:

Размер разъединителей NH	Шинная система
NH 00	мин. 30 x 5 мм
NH 1 – 2	мин. 30 x 10 мм
NH 3	PLS 1600

Тепловыделение плавких вставок в держателях предохранителей

Максимальные значения тепловыделения на плавкую вставку для держателей предохранителей Rittal D 02/D II и D III следует брать из следующей таблицы. Эти значения основываются на DIN VDE 0636-3 или HD 60 269-3 «низковольтные предохранители-часть 3: дополнительные требования при использовании необученным персоналом», таблица 101. Для определения отклонений в тепловыделении необходимо определить понижающие коэффициенты для номинального тока. Это относится, в первую очередь, к применению предохранителей с характеристикой aR или gR (полупроводниковые предохранители), которые в силу конструкции могут давать значительно более высокое тепловыделение.

Номинальный ток I _n A	Максимальное тепловыделение Вт	
	D 01/D 02	D II/D III
2	2,5	3,3
4	1,8	2,3
6	1,8	2,3
10	2,0	2,6
13	2,2	2,8
16	2,5	3,2
20	3,0	3,5
25	3,5	4,5
35	4,0	5,2
50	5,0	6,5
63	5,5	7,0

Техническая информация

Диаграммы устойчивости к короткому замыканию согласно IEC

Диаграммы устойчивости к короткому замыканию согласно DIN EN 60 439-1/IEC 60 439-1

Типовые испытания согласно DIN EN 60 439-1

В ходе типовых испытаний системы были проведены следующие испытания шинных систем Rittal RiLine60, а также отдельных монтажных компонентов Rittal RiLine60.

Проверка изоляционных свойств (согласно DIN EN 60 439-1, 8.2.2)

Образец для испытаний: типовая системная конструкция. Испытание с импульсным напряжением 1,2/50 мкс, 9,8 кВ.

Проверка устойчивости к короткому замыканию (согласно DIN EN 60 439-1, 8.2.3)

См. следующие диаграммы устойчивости к короткому замыканию.

Проверка длины пути утечки и воздушных зазоров (согласно DIN EN 60 439-1, 8.2.5)

Образец для испытаний: типовая системная конструкция.

Держатели шин Mini-PLS

до 250 А, 3-полюсные
Каталог 33, страница 270

Арт. № SV 9600.000

Расстояние между центрами шин 40 мм, для шин специальной формы Mini-PLS.

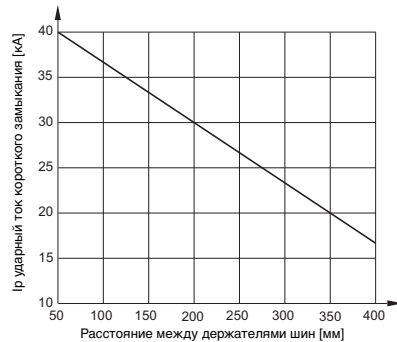
Номинальное рабочее напряжение: до 690 В AC

Степень загрязнения: 3

Номинальная частота: 50/60 Гц

Основание для тестирования: VDE 0660 часть 500/IEC 60 439.

Проведенное тестирование: Номинальная устойчивость к ударному току I_{pk}



Держатели шин

до 800 А, 3-полюсные
Каталог 33, страница 276

Арт. № SV 9340.000/SV 9340.010

Расстояние между центрами шин 60 мм, для шин 15 x 5 – 30 x 10 мм.

Номинальное рабочее напряжение: до 690 В AC

Номинальное напряжение изоляции: 1000 В AC

Номинальное импульсное напряжение: 8 кВ

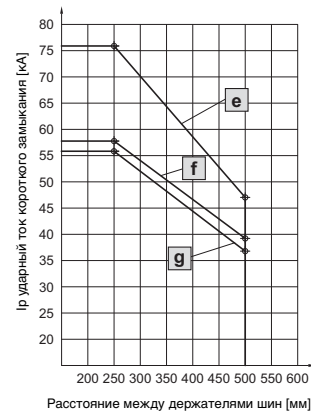
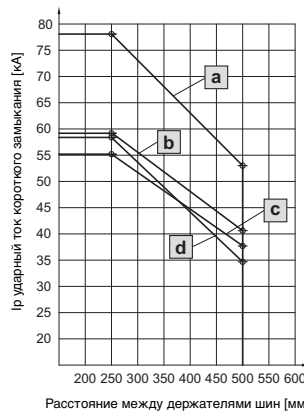
Категория перенапряжения: IV

Степень загрязнения: 3

Номинальная частота: 50/60 Гц

Проведенное тестирование:

- Номинальная устойчивость к ударному току I_{pk}
- Номинальная устойчивость к кратковременному току I_{cw}



Шина мм	l мм	$I_{cw}^{1)}$ кА
30 x 10	250	37,6
30 x 5	250	36,0
20 x 10	250	29,0

¹⁾ В течение 1 сек.

l = расстояние между держателями шин

Шина мм	Характеристика
30 x 10	a
20 x 10	b
25 x 5	c
15 x 5	d

Шина мм	Характеристика
30 x 5	e
20 x 5	f
15 x 10	g

Диаграммы устойчивости к короткому замыканию согласно IEC

Держатели шин PLS

до 800 А/1600 А, 3-полюсные
Каталог 33, страница 278/279

Арт. № SV 9341.000/SV 9342.000

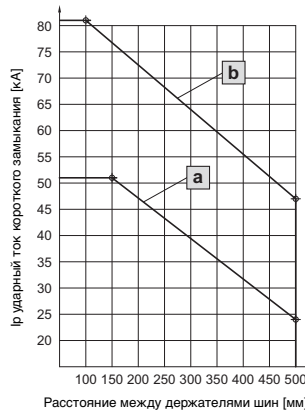
Расстояние между центрами шин 60 мм,
для шин специальной формы PLS.

Номинальное рабочее напряжение: до 690 В AC
Номинальное напряжение изоляции: 1000 В AC
Номинальное импульсное напряжение: 8 кВ

Категория перенапряжения: IV
Степень загрязнения: 3
Номинальная частота: 50/60 Гц

Проведенное тестирование:

- Номинальная устойчивость к ударному току I_{pk}
- Номинальная устойчивость к кратковременному току I_{cw}



Арт. № SV	Шина мм	I мм	I _{cw} ¹⁾ кА
a 9341.000	PLS 800	150	25,9
b 9342.000	PLS 1600	150	37,5

¹⁾ В течение 1 сек.

I = расстояние между держателями шин

Держатели шин

до 800 А, 4-полюсные

Каталог 33, страница 277

Арт. № SV 9340.004/SV 9342.014

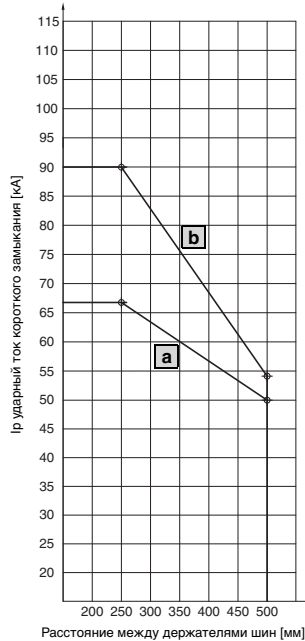
Расстояние между центрами шин 60 мм,
для шин 30 x 10 мм.

Номинальное рабочее напряжение: до 690 В AC
Номинальное напряжение изоляции: 1000 В AC
Номинальное импульсное напряжение: 8 кВ

Категория перенапряжения: IV
Степень загрязнения: 3
Номинальная частота: 50/60 Гц

Проведенное тестирование:

- Номинальная устойчивость к ударному току I_{pk}
- Номинальная устойчивость к кратковременному току I_{cw}



Арт. № SV	Шина мм	I мм	I _{cw} ¹⁾ кА
a 9340.004	30 x 10	250	29
		500	23
b 9342.014	30 x 10	250	42
		500	25

¹⁾ В течение 1 сек.

I = расстояние между держателями шин

Держатели шин PLS

до 1600 А, 4-полюсные

Каталог 33, страница 279

Арт. № SV 9342.004

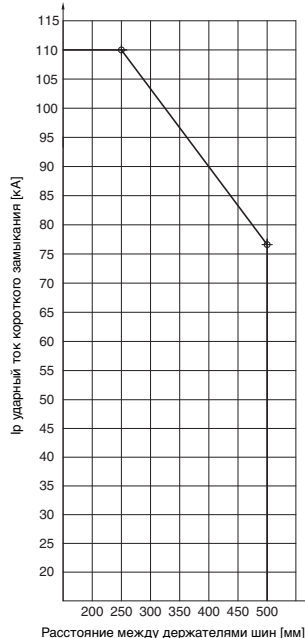
Расстояние между центрами шин 60 мм,
для шин специальной формы PLS.

Номинальное рабочее напряжение: до 690 В AC
Номинальное напряжение изоляции: 1000 В AC
Номинальное импульсное напряжение: 8 кВ

Категория перенапряжения: IV
Степень загрязнения: 3
Номинальная частота: 50/60 Гц

Проведенное тестирование:

- Номинальная устойчивость к ударному току I_{pk}
- Номинальная устойчивость к кратковременному току I_{cw}



Шина мм	I мм	I _{cw} кА
PLS 1600	250	50 ¹⁾
	250	53 ²⁾
	500	38 ²⁾

¹⁾ В течение 3 сек.

²⁾ В течение 3 сек.

I = расстояние между держателями шин

Техническая информация

Диаграммы устойчивости к короткому замыканию согласно IEC

Держатели шин

до 1250 А, 3-полюсные
Каталог 33, страница 340

Арт. № SV 3073.000

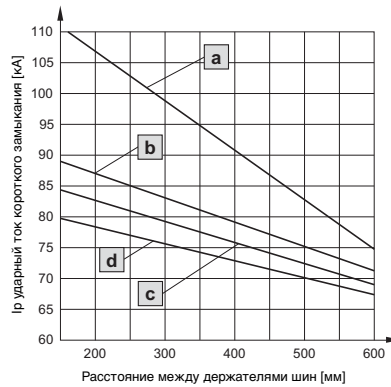
Расстояние между центрами шин 100 мм,
для шин 30 x 60 – 60 x 10 мм.

Номинальное рабочее напряжение:
до 1000 В AC

Степень загрязнения: 3
Номинальная частота: 50/60 Гц

Основание для тестирования:
VDE 0660 часть 500/IEC 60 439.

Проведенное тестирование:
Номинальная устойчивость к ударному
току I_{pk}



Шина E-Cu мм	Номинальный ток до А	Характеристика
30 x 10	800	d
40 x 10	850	c
50 x 10	1000	b
60 x 10	1250	a

Держатели шин

до 1600 А, 3-полюсные
Каталог 33, страница 340

Арт. № SV 3052.000

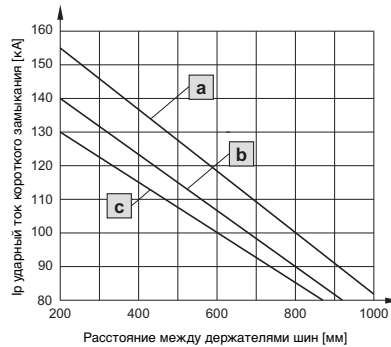
Расстояние между центрами шин 185 мм,
для шин 50 x 10 – 80 x 10 мм.

Номинальное рабочее напряжение:
до 1000 В AC

Степень загрязнения: 3
Номинальная частота: 50/60 Гц

Основание для тестирования:
VDE 0660 часть 500/IEC 60 439.

Проведенное тестирование:
Номинальная устойчивость к ударному
току I_{pk}



Шина E-Cu мм	Номинальный ток до А	Характеристика
50 x 10	1000	c
60 x 10	1250	b
80 x 10	1600	a

Держатели шин

до 2500 А/3000 А, 3-полюсные
Каталог 33, страница 340

Расстояние между центрами шин 150 мм.

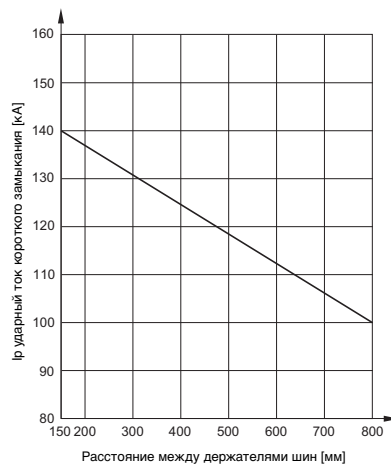
Номинальное рабочее напряжение:
до 1000 В AC

Степень загрязнения: 3
Номинальная частота: 50/60 Гц

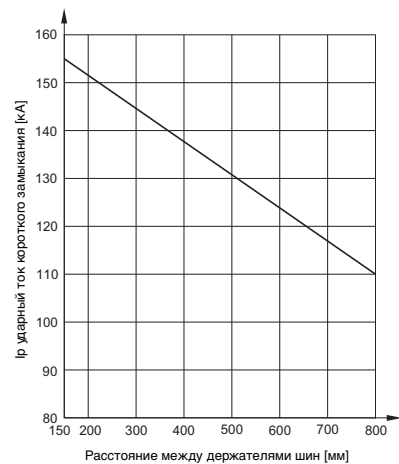
Основание для тестирования:
VDE 0660 часть 500/IEC 60 439.

Проведенное тестирование:
Номинальная устойчивость к ударному
току I_{pk}

Арт. № SV 3055.000 (2500 А),
для шин 3 x 2 x 80 x 10 мм.



Арт. № SV 3057.000 (3000 А),
для шин 3 x 2 x 100 x 10 мм.



Диаграммы устойчивости к короткому замыканию согласно IEC

Держатель шин Flat-PLS 60

от 1- до 4-пол.

Каталог 33, страница 332

Арт. № SV 9676.002/SV 9676.020

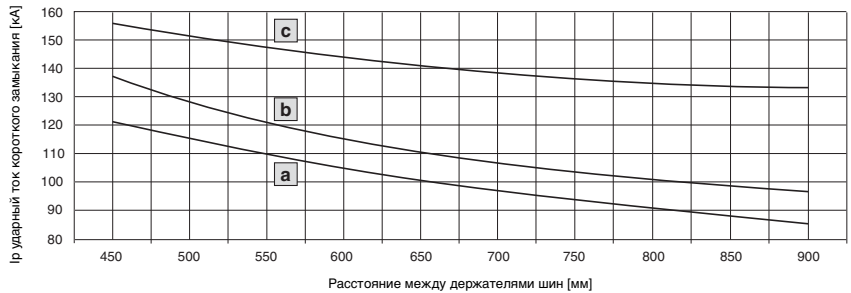
Расстояние между центрами шин 120 мм,
для шин 40 x 60 – 60 x 10 мм,
комплектация: 2, 3 или 4 шины на держатель

Номинальное рабочее напряжение: до 690 В AC
Номинальное напряжение изоляции: 1000 В AC
Номинальное импульсное напряжение: 8 кВ

Категория перенапряжения: IV
Степень загрязнения: 3
Номинальная частота: 50/60 Гц

Проведенное тестирование:

- Номинальная устойчивость к ударному току I_{pk}
- Номинальная устойчивость к кратковременному току I_{cw}



Шина мм	l мм	I_{cw} кА/1 сек.	Характеристика
4 x 60 x 10	450	55,0	a
4 x 60 x 10	900	40,0	
4 x 60 x 10	450	60,0	b
4 x 60 x 10	900	45,0	
4 x 60 x 10	450	70,0	c
4 x 60 x 10	900	60,0	

Характеристика	Исполнение крепления шин
a	в базовом исполнении ¹⁾
b	с усилителями пакетов шин ²⁾
c	со шинами-стабилизаторами и усилителями пакетов шин ²⁾

- 1) Базовое исполнение состоит из системного крепления с установленным держателем шины.
2) Исполнение см. страницу 161.

l = расстояние между держателями шин

Держатель шин Flat-PLS 100

от 1- до 4-пол.

Каталог 33, страница 332

Арт. № SV 9676.004/SV 9676.021

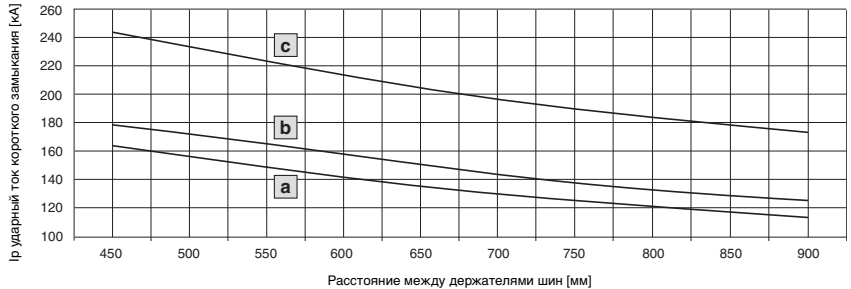
Расстояние между центрами шин 165 мм,
для шин 80 x 100 – 100 x 10 мм,
комплектация: 2, 3 или 4 шины на держатель

Номинальное рабочее напряжение: до 690 В AC
Номинальное напряжение изоляции: 1000 В AC
Номинальное импульсное напряжение: 8 кВ

Категория перенапряжения: IV
Степень загрязнения: 3
Номинальная частота: 50/60 Гц

Проведенное тестирование:

- Номинальная устойчивость к ударному току I_{pk}
- Номинальная устойчивость к кратковременному току I_{cw}



Шина мм	l мм	I_{cw} кА/1 сек.	Характеристика
4 x 100 x 10	450	75,0	a
4 x 100 x 10	900	52,0	
4 x 100 x 10	450	81,6	b
4 x 100 x 10	900	55,9	
4 x 100 x 10	450	110,0	c
4 x 100 x 10	900	78,0	

Характеристика	Исполнение крепления шин
a	в базовом исполнении ¹⁾
b	с усилителями пакетов шин ²⁾
c	со шинами-стабилизаторами и усилителями пакетов шин ²⁾

- 1) Базовое исполнение состоит из системного крепления с установленным держателем шины.
2) Исполнение см. страницу 161.

l = расстояние между держателями шин

Усилители пакетов шин

2, 3 или 4 шины

Каталог 33, страница 333

Арт. № с SV 9676.017 по SV 9676.019

Дополнительная информация о диаграммах по устойчивости к короткому замыканию Flat-PLS

Монтажное расстояние между усилителями пакетов шин: для достижения данной устойчивости к короткому замыканию, усилители пакетов шин необходимо установить на расстоянии 300 мм.

Если на этих 300 мм размещен держатель шин, контактный элемент или продольный соединитель, то в этом месте усилитель устанавливать необязательно.

Макс. расстояние	мм
Усилитель пакета шин – усилитель пакета шин	≤ 300
Усилитель пакета шин – держатель шин	≤ 300
Усилитель пакета шин – контактный элемент	≤ 300
Усилитель пакета шин – продольный соединитель	≤ 300

Техническая информация

Диаграммы устойчивости к короткому замыканию согласно IEC



Гибкие медные шины

Каталог 33, страница 314

Конструкция ¹⁾ мм	I_n при 70 K ²⁾	I_n при 50 K ²⁾	I_n при 30 K ²⁾	Характеристика (устойчивость к короткому замыканию)	Вид монтажа	Арт. № SV
8 x 6 x 0,5	195 A	165 A	125 A	–	–	3565.015
6 x 9 x 0,8	285 A	240 A	180 A	–	–	3565.005
4 x 15,5 x 0,8	330 A	275 A	210 A	–	–	3567.005
6 x 15,5 x 0,8	415 A	350 A	265 A	a	1	3568.005
10 x 15,5 x 0,8	575 A	480 A	365 A	a	1	3569.005
5 x 20 x 1	525 A	435 A	330 A	a	1	3570.005
5 x 24 x 1	605 A	510 A	385 A	a	1	3571.005
10 x 24 x 1	920 A	770 A	585 A	b	1	3572.005
5 x 32 x 1	770 A	645 A	485 A	b	2/3	3573.005
10 x 32 x 1	1155 A	965 A	730 A	c	2/3	3574.005
5 x 40 x 1	930 A	780 A	590 A	b	2/3	3575.005
10 x 40 x 1	1370 A	1145 A	865 A	c	2/3	3576.005
5 x 50 x 1	1125 A	940 A	710 A	b	2/3	3577.005
10 x 50 x 1	1635 A	1365 A	1030 A	c	2/3	3578.005
10 x 63 x 1	1950 A	1610 A	1230 A	d	2/3	3579.005

¹⁾ Количество пластин x ширина пластины x толщина пластины

²⁾ Суммирование температуры окружающего воздуха и превышения температуры дает температуру гибкой шины из полосовой меди.

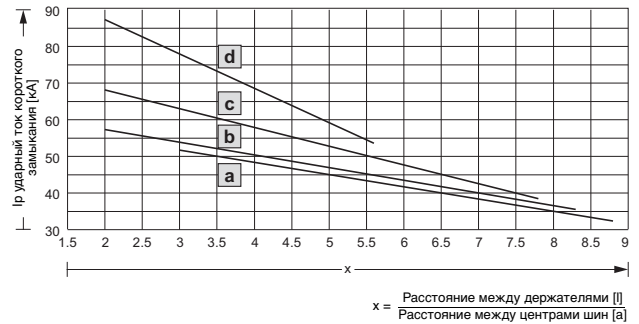
Пример:

SV 3565.005 имеет нагрузку в 180 А, т.е. температура повышается на 30 К. При температуре окружающего воздуха 35°C образуется температура провода в 35°C + 30 К = 65°C.

Диаграмма устойчивости к короткому замыканию

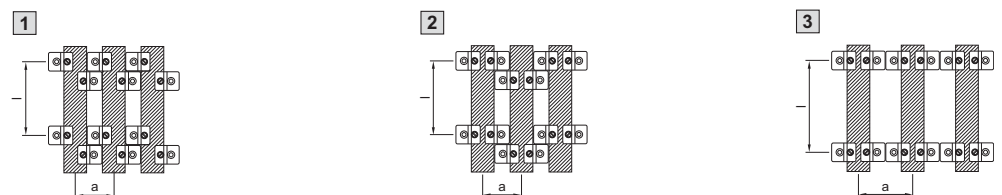
Основания для тестирования:
VDE 0660 часть 500/IEC 60 439-1.
Проведенное тестирование:
динамическая устойчивость к
короткому замыканию согласно
IEC 60 439-1.

Расстояние между держателями (l) и между центрами шин (a) должно находиться в пределах указанных мин./макс. значений. С помощью коэффициента из l/a по кривым a – d можно определить соответствующий допустимый ударный ток короткого замыкания I_p . Следует придерживаться предписанного вида монтажа.



Характеристика	Расстояние между держателями (l) мм		Расстояние между центрами шин [a] мм	
	мин.	макс.	мин.	макс.
a	150	300	34	60
b	150	350	42	85
c	200	400	51	85
d	200	450	81	100

Вид монтажа с помощью универсального держателя SV 3079.000



Диаграммы устойчивости к короткому замыканию согласно UL508

Устойчивость к коротким замыканиям Rittal RiLine60 была тщательно протестирована. Оценка устойчивости к коротким замыканиям в соответствии с критериями UL осуществляется через определение эффективного значения тока короткого замыкания (I_{RMS}), который система должна выдержать, как минимум 3 цикла.

При тестировании испытательная установка была настроена на соответствующие эффективные значения (I_{RMS}). Полученные значения токов короткого замыкания I_p представлены в следующих диаграммах.

Держатели шин для контуров питания 700 А, 3-полюсные

Каталог 33, страница 276

Расстояние между центрами шин 60 мм, для шин 15 x 5 – 30 x 10 мм.

Указание:

SV 9340.050 с E-Cu 30 x 5/10 мм

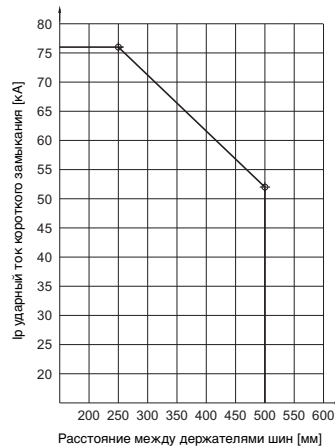
При помощи входного предохранителя может быть достигнуто следующее значения для короткого замыкания:

- Расстояние между держателями: 350 мм
- Предохранитель: Class L 800 А
- I_{RMS} : 50 кА

Установочные значения I_{RMS} ($I_{эфф.}$) тестовой установки без входного предохранителя:

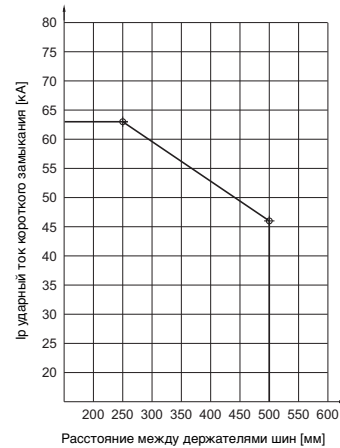
Расстояние между держателями мм	I_{RMS} кА
250	35
500	25

SV 9340.050
с 30 x 5/10 мм



Расстояние между держателями мм	I_{RMS} кА
250	30
500	22

SV 9340.050
с 25 x 5 мм
20 x 5/10 мм
15 x 5/10 мм



Держатели шин для контуров питания 700 А (PLS 800)/1400 А (PLS 1600), 3-полюсные

Каталог 33, страница 278/279

Расстояние между центрами шин 60 мм, для шин специальной формы PLS.

Указание:

SV 9342.050 (PLS 1600)

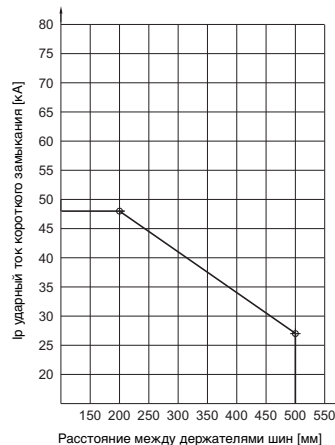
При использовании входного предохранителя может быть достигнуто следующее значения для короткого замыкания:

- Расстояние между держателями: 250 мм
- Предохранитель: Class L 1400 А
- I_{RMS} : 65 кА

Установочные значения I_{RMS} ($I_{эфф.}$) тестовой установки без входного предохранителя:

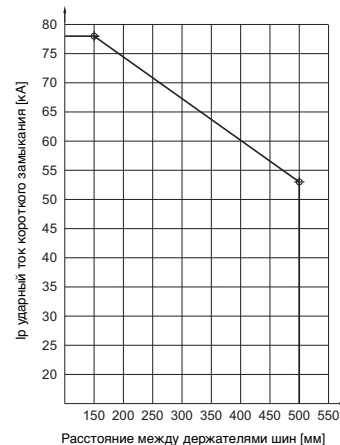
Расстояние между держателями мм	I_{RMS} кА
200	22
500	14

SV 9341.050 (PLS 800)



Расстояние между держателями мм	I_{RMS} кА
150	35
500	25

SV 9342.050 (PLS 1600)



Техническая информация

Диаграммы устойчивости к короткому замыканию согласно UL508/системные

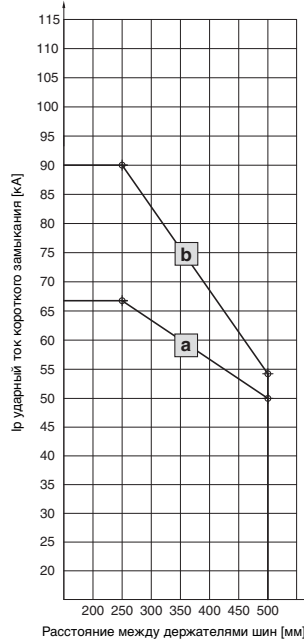
Держатели шин

для контуров питания 700 А,
4-полюсные

Каталог 33, страница 277

Арт. № SV 9340.004/SV 9342.014

Расстояние между центрами шин 60 мм.



Установочные значения I_{RMS} (I_{эфф.})
тестовой установки без входного
предохранителя:

Арт. № SV	Шина мм	Расстояние между держателями мм	I _{RMS}
a) 9340.004	15 x 5 – 30 x 10	250	30
		500	22
b) 9342.014	30 x 10	250	42
		500	25

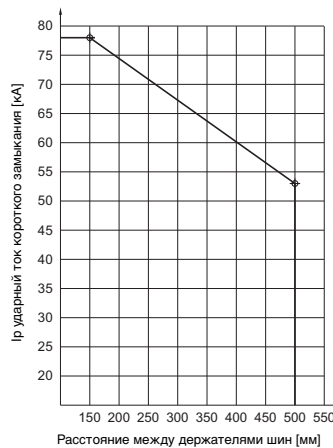
Держатели шин

для контуров питания 1400 А,
4-полюсные

Каталог 33, страница 279

Арт. № SV 9342.004

Расстояние между центрами шин 60 мм,
для шин специальной формы PLS.



Установочные значения I_{RMS} (I_{эфф.})
тестовой установки без входного
предохранителя:

Шина мм	Расстояние между держателями мм	RMS кА
PLS 1600	150	35
	500	25

Эксплуатационные условия и условия окружающей среды для распределительных устройств Ri4Power

Страница 165 – 171

Условия установки систем Ri4Power идентичны для всех типов. Отличные требования необходимо согласовать с отделом разработки продукции.

Условия эксплуатации и окружающей среды	Температура окружающей среды	Максимальное кратковременное значение	+40°C	EN 61 439-1 EN 61 439-2
		Среднее максимальное значение за 24 часа	+35°C	
		Минимальное значение	-5°C	
	Атмосферные условия	Нормальная нагрузка на окружающую среду		EN 61 439-1 EN 61 439-2
Относительная влажность воздуха		50 % при 40°C или 90 % при 20°C (без выпадения росы/образования конденсата по причине перепадов температуры)		
		Эксплуатация на высоте до 1000 м над уровнем моря		

Другие специфические технические характеристики прошедших типовое испытание панелей детально описаны на следующих страницах. Указанные данные всегда отображают максимальное

проверенное значение. Для оптимальной адаптации требований клиента к конструкции системы рекомендуется использовать программное обеспечение Rittal Power Engineering актуальной версии.

Распределительные шкафы ISV-TS 8

для инсталляционных напольных шкафов до 1600 А

Каталог 33, страница 83

Шинная система		Maxi-PLS 1600	Плоские медные шины 80 x 10 мм		
Электрические параметры	Номинальное напряжение	Номинальное напряжение изоляции U_i	1000 В		EN 61 439-1/-2
		Номинальное рабочее напряжение U_e	690 В		
		Номинальное импульсное напряжение $U_{имп}$	8 кВ		
		Категория перенапряжения	IV		
		Степень загрязнения	3		
	Номинальный ток (главная шинная система)	Номинальный ток I_e	1300 А	1200 А	При IP 55
			1600 А	1500 А	При IP 1X ¹⁾
			1600 А	1600 А	При IP 54 ²⁾
		Номинальная устойчивость к ударному току I_{pk}	105 кА		EN 61 439-1/-2
	Номинальная устойчивость к кратковременному току I_{cw}	50 кА			
Механические параметры	Размеры	Ширина шкафа	600/850 мм		
		Высота шкафа	2000 мм ³⁾		
		Глубина шкафа	600 мм ³⁾		
		Шаг перфорации	25 мм		
	Степень защиты	Макс. IP 55		EN 60 529	
	Конструкция	1		EN 61 439-1/-2	
	Защита поверхности/материал	Каркас шкафа	Грунтовка		
		Панели (потолочная панель, задняя стенка)	Грунтовка, снаружи порошковое покрытие RAL 7035		
		Системное крепление	Нержавеющая сталь		
		Системные шины и шасси	Листовая сталь, оцинкованная		
Шина	Материал	E-Cu, гладкая			
	Внешние размеры (сечение)	45 x 45 мм (1000 мм ²)	80 x 10 мм		
Условия эксплуатации и окружающей среды	Температура окружающей среды	Максимальное кратковременное значение	+40°C		EN 61 439-1/-2
		Среднее максимальное значение за 24 часа	+35°C		
		Минимальное значение	-5°C		
	Атмосферные условия	Нормальная нагрузка на окружающую среду			EN 61 439-1/-2
		Относительная влажность воздуха	50 % при 40°C		
			Эксплуатация на высоте до 1000 м над уровнем моря		

¹⁾ При использовании распорок DK 7967.000 для поднятия крыши.

²⁾ При использовании фильтрующего вентилятора SK 3243.100 (500 м³/ч) и выходного фильтра SV 3243.200.

³⁾ Другие размеры по запросу.

Техническая информация

Системные характеристики

Распределительные шкафы SV-TS 8

для воздушных и компактных силовых выключателей (ACB + MCCB)

Каталог 33, страница 84 – 88

Корпуса				
Механические параметры	Размеры	Ширина шкафа	400/600/800 мм ³⁾	
		Высота шкафа	1800/2000/2200 мм ³⁾	
		Глубина шкафа	600/800 мм ³⁾	
		Шаг перфорации	25 мм	
	Степень защиты		Макс. IP 54	
	Конструкция		1 – 4	
Защита поверхности/материал	Каркас шкафа	Грунтовка		
	Панели (потолочная панель, задняя стенка)	Грунтовка, снаружи порошковое покрытие RAL 7035		
	Системное крепление	Нержавеющая сталь		
	Системные шины и шасси	Листовая сталь, оцинкованная		

Общие расчетные данные				
Электрические параметры	Номинальное напряжение	Номинальное напряжение изоляции U_i	1000 В	
		Номинальное рабочее напряжение U_e	690 В	
		Номинальное импульсное напряжение U_{imp}	8 кВ	
		Категория перенапряжения	IV	
		Степень загрязнения	3	
		Номинальная частота	50 Гц	

Шинная система Maxi-PLS			Maxi-PLS 1600	Maxi-PLS 2000	Maxi-PLS 3200	
Электрические параметры	Номинальный ток (главная шинная система)	Номинальный ток $I_e^{4)}$	1400 А	1800 А	2800 А	IP 54
			1600 А	2000 А	3000 А	IP 2X ¹⁾
			1800 А	2500 А	4000 А	IP 2X ²⁾
		Номинальная устойчивость к ударному току I_{pk}	110 кА		220 кА	EN 61 439-1/-2
	Номинальная устойчивость к кратковременному току I_{cw}	50 кА		100 кА		
	Тестирования в условиях электрической дуги	Допустимый свободный ток короткого замыкания	50 кА		70 кА	EN 61 641
Испытательное напряжение		420 В				
Допустимая длительность электрической дуги		0,3 сек.				
Механические параметры	Шина	Материал	E-Cu, гладкая			
		Внешние размеры (сечение)	45 x 45 мм (1000 мм ²)	45 x 45 мм (1380 мм ²)	60 x 60 мм (2700 мм ²)	

Шинные системы RiLine60			E-Cu 30 x 10 мм	PLS 1600	
Электрические параметры	Номинальный ток (главная шинная система)	Номинальный ток $I_e^{4)}$	800 А	1150 А	IP 54
			860 А	1300 А	IP 43
			1000 А ⁵⁾	1600 А ²⁾	IP 2X
		Номинальная устойчивость к ударному току I_{pk}	68 кА		110 кА
	Номинальная устойчивость к кратковременному току I_{cw}	32 кА, 1 сек.		50 кА 1 сек./50 кА 3 сек.	
	Тестирования в условиях электрической дуги	Допустимый свободный ток короткого замыкания	30 кА		50 кА
Испытательное напряжение		690 В			
Допустимая длительность электрической дуги		0,3 сек.			
Механические параметры	Шина	Материал	E-Cu, гладкая		
		Исполнение (сечение)	30 x 10 мм (300 мм ²)	PLS 1600 (900 мм ²)	

Шинная система Flat-PLS			Flat-PLS 60	Flat-PLS 100	
Электрические параметры	Номинальный ток (главная шинная система)	Номинальный ток $I_e^{4)}$	2360 А	3120 А	IP 54
			2540 А	3400 А	IP 43
			4100 А ²⁾	5500 А ²⁾	IP 2X
		Номинальная устойчивость к ударному току I_{pk}	154 кА		220 кА
Номинальная устойчивость к кратковременному току I_{cw}	70 кА, 1 сек.		100 кА, 1 сек.		
Механические параметры	Шина	Материал	E-Cu, гладкая		
		Исполнение (сечение)	До 4 x 60 x 10 мм (макс. 2400 мм ²)	До 4 x 100 x 10 мм (макс. 4000 мм ²)	

¹⁾ При использовании выходного фильтра SK 3243.600 и потолочной панели IP 2X.

²⁾ При использовании фильтрующего вентилятора SK 3244.100 (700 м³/ч) и потолочной панели IP 2X.

³⁾ Другие размеры по запросу.

⁴⁾ Другие номинальные токи при других степенях защиты по запросу.

⁵⁾ При использовании фильтрующего вентилятора SK 3241.100 (230 м³/ч) и потолочной панели IP 2X.

Распределительные шкафы SV-TS 8

для панелей секционного выключателя

Каталог 33, страница 84 – 88

Корпуса				
Механические параметры	Размеры	Ширина шкафа	600/800/1000 мм ³⁾	
		Высота шкафа	2000/2200 мм ³⁾	
	Глубина шкафа	600/800 мм ³⁾		
	Шаг перфорации	25 мм		
	Степень защиты	Макс. IP 54		EN 60 529
	Конструкция	1 – 4		EN 61 439-1/-2
Защита поверхности/ материал	Каркас шкафа	Грунтовка		
	Панели (потолочная панель, задняя стенка)	Грунтовка, снаружи порошковое покрытие RAL 7035		
	Системное крепление	Нержавеющая сталь		
	Системные шины и шасси	Листовая сталь, оцинкованная		

Общие расчетные данные

Электрические параметры	Номинальное напряжение	Номинальное напряжение изоляции U_i	1000 В		EN 61 439-1/-2
		Номинальное рабочее напряжение U_e	690 В		
		Номинальное импульсное напряжение U_{imp}	8 кВ		
		Категория перенапряжения	IV		
		Степень загрязнения	3		
		Номинальная частота	50 Гц		

Шинная система Maxi-PLS

			Maxi-PLS 1600	Maxi-PLS 2000	Maxi-PLS 3200	
Электрические параметры	Номинальный ток (главная шинная система)	Номинальный ток $I_e^{4)}$	1400 А	1800 А	2800 А	При IP 54
			1600 А	2000 А	3000 А	При IP 2X ¹⁾
			1800 А	2500 А	4000 А	При IP 2X ²⁾
		Номинальная устойчивость к ударному току I_{pk}	110 кА		165 кА	EN 61 439-1/-2
	Номинальная устойчивость к кратковременному току I_{cw}	50 кА		75 кА		
	Тестирования в условиях электрической дуги	Допустимый свободный ток короткого замыкания	50 кА		70 кА	EN 61 641
Испытательное напряжение		420 В				
Допустимая длительность электрической дуги		0,3 сек.				
Механические параметры	Шина	Материал	E-Cu, гладкая			
		Внешние размеры (сечение)	45 x 45 мм (1000 мм ²)	45 x 45 мм (1380 мм ²)	60 x 60 мм (2700 мм ²)	

Шинные системы RiLine60

			E-Cu 30 x 10 мм	PLS 1600	
Электрические параметры	Номинальный ток (главная шинная система)	Номинальный ток $I_e^{4)}$	800 А	1150 А	IP 54
			860 А	1300 А	IP 43
			1000 А ⁵⁾	1600 А ²⁾	IP 2X
		Номинальная устойчивость к ударному току I_{pk}	68 кА		110 кА
	Номинальная устойчивость к кратковременному току I_{cw}	32 кА, 1 сек.		50 кА 1 сек./50 кА 3 сек.	
	Тестирования в условиях электрической дуги	Допустимый свободный ток короткого замыкания	30 кА		50 кА
Испытательное напряжение		690 В			
Допустимая длительность электрической дуги		0,3 сек.			
Механические параметры	Шина	Материал	E-Cu, гладкая		
		Исполнение (сечение)	30 x 10 мм (300 мм ²)	PLS 1600 (900 мм ²)	

Шинная система Flat-PLS

			Flat-PLS 60	Flat-PLS 100	
Электрические параметры	Номинальный ток (главная шинная система)	Номинальный ток $I_e^{4)}$	2360 А	3120 А	IP 54
			2540 А	3400 А	IP 43
			4100 А ²⁾	5500 А ²⁾	IP 2X
		Номинальная устойчивость к ударному току I_{pk}	154 кА		220 кА
Номинальная устойчивость к кратковременному току I_{cw}	70 кА, 1 сек.		100 кА, 1 сек.		
Механические параметры	Шина	Материал	E-Cu, гладкая		
		Исполнение (сечение)	До 4 x 60 x 10 мм (макс. 2400 мм ²)	До 4 x 100 x 10 мм (макс. 4000 мм ²)	

¹⁾ При использовании выходного фильтра SK 3243.600 и потолочной панели IP 2X.

²⁾ При использовании фильтрующего вентилятора SK 3244.100 (700 м³/ч) и потолочной панели IP 2X.

³⁾ Другие размеры по запросу.

⁴⁾ Другие номинальные токи при других степенях защиты по запросу.

⁵⁾ При использовании фильтрующего вентилятора SK 3241.100 (230 м³/ч) и потолочной панели IP 2X.

Техническая информация

Системные характеристики

Распределительные шкафы SV-TS 8

для модульных распределительных панелей

Каталог 33, страница 86 – 88

Корпуса				
Механические параметры	Размеры	Ширина шкафа	400/600/800 мм ³⁾	
		Высота шкафа	1800/2000/2200 мм ³⁾	
		Глубина шкафа	600/800 мм ³⁾	
		Шаг перфорации	25 мм	
	Степень защиты		Макс. IP 54	
	Конструкция		1 – 4	
Защита поверхности/материал	Каркас шкафа	Панели (потолочная панель, задняя стенка)	Грунтовка	
		Системное крепление	Грунтовка, снаружи порошковое покрытие RAL 7035	
		Системные шины и шасси	Нержавеющая сталь	
			Листовая сталь, оцинкованная	

Общие расчетные данные				
Электрические параметры	Номинальное напряжение	Номинальное напряжение изоляции U_i	1000 В	
		Номинальное рабочее напряжение U_e	690 В	
		Номинальное импульсное напряжение U_{imp}	8 кВ	
		Категория перенапряжения	IV	
		Степень загрязнения	3	
	Номинальная частота	50 Гц		

Шинная система Maxi-PLS			Maxi-PLS 1600	Maxi-PLS 2000	Maxi-PLS 3200	
Электрические параметры	Номинальный ток (главная шинная система)	Номинальный ток $I_e^{4)}$	1400 А	1800 А	2800 А	При IP 54
			1600 А	2000 А	3000 А	При IP 2X ¹⁾
			1800 А	2500 А	4000 А	При IP 2X ²⁾
	Тестирования в условиях электрической дуги	Номинальная устойчивость к ударному току I_{pk}	110 кА	220 кА		EN 61 439-1/-2
			50 кА	100 кА		
			Испытательное напряжение	50 кА	70 кА	
690 В						
0,3 сек.						
Механические параметры	Шина	Материал	E-Cu, гладкая			
		Внешние размеры (сечение)	45 x 45 мм (1000 мм ²)	45 x 45 мм (1380 мм ²)	60 x 60 мм (2700 мм ²)	

Шинные системы RiLine60			E-Cu 30 x 10 мм	PLS 1600	
Электрические параметры	Номинальный ток (главная шинная система)	Номинальный ток $I_e^{4)}$	800 А	1150 А	IP 54
			860 А	1300 А	IP 43
			1000 А ⁵⁾	1600 А ²⁾	IP 2X
		Номинальная устойчивость к ударному току I_{pk}	68 кА	110 кА	EN 61 439-1/-2
	Номинальная устойчивость к кратковр. току I_{cw}	32 кА, 1 сек.	50 кА, 1 сек./50 кА, 3 сек.		
	Номинальный ток (распределительная шинная система)	Номинальный ток $I_e^{4)}$	800 А	1600 А ⁶⁾	IP 54
			860 А	1600 А ⁶⁾	IP 43
			1000 А ⁵⁾	1600 А ²⁾	IP 2X
		Тестирования в условиях электрической дуги	Номинальная устойчивость к ударному току I_{pk}	68 кА	110 кА
	Номинальная устойчивость к кратковр. току I_{cw}			32 кА, 1 сек.	50 кА, 1 сек./50 кА, 3 сек.
Испытательное напряжение	30 кА			50 кА	EN 61 641
	690 В				
	0,3 сек.				
Механические параметры	Шина	Материал	E-Cu, гладкая		
		Исполнение (сечение)	30 x 10 мм (300 мм ²)	PLS 1600 (900 мм ²)	

Шинная система Flat-PLS			Flat-PLS 60	Flat-PLS 100	
Электрические параметры	Номинальный ток (главная шинная система)	Номинальный ток $I_e^{4)}$	2360 А	3120 А	IP 54
			2540 А	3400 А	IP 43
			4100 А ²⁾	5500 А ²⁾	IP 2X
		Номинальная устойчивость к ударному току I_{pk}	154 кА	220 кА	
	Номинальная устойчивость к кратковр. току I_{cw}	70 кА, 1 сек.	100 кА, 1 сек.		
Механические параметры	Шина	Материал	E-Cu, гладкая		
		Исполнение (сечение)	До 4 x 60 x 10 мм (макс. 2400 мм ²)	До 4 x 100 x 10 мм (макс. 4000 мм ²)	

¹⁾ При использовании выходного фильтра SK 3243.600 и потолочной панели IP 2X.

²⁾ При использовании фильтрующего вентилятора SK 3244.100 (700 м³/ч) и потолочной панели IP 2X.

³⁾ Другие размеры по запросу.

⁴⁾ Другие номинальные токи при других степенях защиты по запросу.

⁵⁾ При использовании фильтрующего вентилятора SK 3241.100 (230 м³/ч) и потолочной панели IP 2X.

⁶⁾ В сочетании с главной шинной системой RiLine60: номинальные токи по запросу.

Распределительные шкафы SV-TS 8

для панели планочных силовых разъединителей

Каталог 33, страница 91/92

Корпуса					
Механические параметры	Размеры	Ширина шкафа	1000/1200 мм ³⁾		
		Высота шкафа	2000/2200 мм ³⁾		
		Глубина шкафа	600/800 мм ³⁾		
		Шаг перфорации	25 мм		
	Степень защиты		Макс. IP 31		EN 60 529
	Конструкция		1 – 4		EN 61 439-1/-2
Защита поверхности/ материал	Каркас шкафа	Грунтовка			
	Панели (потолочная панель, задняя стенка)	Грунтовка, снаружи порошковое покрытие RAL 7035			
	Системное крепление	Нержавеющая сталь			
	Системные шины и шасси	Листовая сталь, оцинкованная			

Общие расчетные данные

Электрические параметры	Номинальное напряжение	Номинальное напряжение изоляции U_i	1000 В		EN 61 439-1/-2
		Номинальное рабочее напряжение U_e	690 В		
		Номинальное импульсное напряжение U_{imp}	8 кВ		
		Категория перенапряжения	IV		
		Степень загрязнения	3		
		Номинальная частота	50 Гц		

Шинная система Maxi-PLS

			Maxi-PLS 1600	Maxi-PLS 2000	Maxi-PLS 3200	
Электрические параметры	Номинальный ток (главная шинная система)	Номинальный ток $I_e^{4)}$	1400 А	1800 А	2800 А	При IP 54
			1800 А	2500 А	4000 А	При IP 2X ¹⁾
		Номинальная устойчивость к ударному току I_{pk}	110 кА		220 кА	
	Номинальная устойчивость к кратковременному току I_{cw}	50 кА		100 кА		
	Тестирования в условиях электрической дуги	Допустимый свободный ток короткого замыкания	50 кА		70 кА	
Испытательное напряжение		690 В				
Допустимая длительность электрической дуги		0,3 сек.				
Механические параметры	Шина	Материал	E-Cu, гладкая			
		Внешние размеры (сечение)	45 x 45 мм (1000 мм ²)	45 x 45 мм (1380 мм ²)	60 x 60 мм (2700 мм ²)	

Шинная система Flat-PLS

			Flat-PLS 60	Flat-PLS 100	
Электрические параметры	Номинальный ток (главная шинная система)	Номинальный ток $I_e^{4)}$	2360 А	3120 А	IP 54
			2540 А	3400 А	IP 43
			4100 А ²⁾	5500 А	IP 2X
		Номинальная устойчивость к ударному току I_{pk}	154 кА		220 кА
Номинальная устойчивость к кратковременному току I_{cw}	70 кА, 1 сек.		100 кА, 1 сек.		
Механические параметры	Шина	Материал	E-Cu, гладкая		
		Исполнение (сечение)	До 4 x 60 x 10 мм (макс. 2400 мм ²)		До 4 x 100 x 10 мм (макс. 4000 мм ²)

Распределительная шинная система Flat-PLS

			Flat-PLS				
Электрические параметры	Номинальный ток (распределительная шинная система)	Номинальный ток $I_e^{4)}$	1000 А	1250 А	1600 А	2100 А	IP 31
		Номинальная устойчивость к ударному току I_{pk}	154 кА	165 кА	187 кА	220 кА	EN 61 439-1/-2
		Номинальная устойчивость к кратковременному току I_{cw}	70 кА, 1 сек.	75 кА, 1 сек.	85 кА, 1 сек.	100 кА, 1 сек.	
Механические параметры	Шина	Материал	E-Cu, гладкая				
		Исполнение (сечение)	50 x 10 мм (500 мм ²)	60 x 10 мм (600 мм ²)	80 x 10 мм (800 мм ²)	100 x 10 мм (1000 мм ²)	

¹⁾ При использовании потолочной панели IP 2X.

²⁾ При использовании фильтрующего вентилятора SK 3244.100 (700 м³/ч) и потолочной панели IP 2X.

³⁾ Другие размеры по запросу.

⁴⁾ Другие номинальные токи при других степенях защиты по запросу.

Техническая информация

Системные характеристики

Распределительные шкафы SV-TS 8

для кабельных отсеков
Каталог 33, страница 89/90

Корпуса					
Механические параметры	Размеры	Ширина шкафа	300/400/600 мм ³⁾		
		Высота шкафа	1800/2000/2200 мм ³⁾		
		Глубина шкафа	600/800 мм ³⁾		
		Шаг перфорации	25 мм		
	Степень защиты		Макс. IP 54		EN 60 529
	Конструкция		1 – 4		EN 61 439-1/-2
Защита поверхности/материал		Каркас шкафа	Грунтовка		
		Панели (потолочная панель, задняя стенка)	Грунтовка, снаружи порошковое покрытие RAL 7035		
		Системное крепление	Нержавеющая сталь		
		Системные шины и шасси	Листовая сталь, оцинкованная		

Шинная система Maxi-PLS			Maxi-PLS 1600	Maxi-PLS 2000	Maxi-PLS 3200	
Электрические параметры	Номинальный ток (главная шинная система)	Номинальный ток $I_e^{4)}$	1400 A	1800 A	2800 A	При IP 54
			1600 A	2000 A	3000 A	При IP 2X ¹⁾
			1800 A	2500 A	4000 A	При IP 2X ²⁾
		Номинальная устойчивость к ударному току I_{pk}	110 кА		220 кА	EN 61 439-1/-2
	Номинальная устойчивость к кратковременному току I_{cw}	50 кА		100 кА		
	Тестирования в условиях электрической дуги	Допустимый свободный ток короткого замыкания	Испытательное напряжение	420 В		EN 61 641
Допустимая длительность электрической дуги			0,3 сек.			
Допустимый свободный ток короткого замыкания			50 кА		70 кА	
Механические параметры	Шина	Материал	E-Cu, гладкая			
		Внешние размеры (сечение)	45 x 45 мм (1000 мм ²)	45 x 45 мм (1380 мм ²)	60 x 60 мм (2700 мм ²)	

Шинные системы RiLine60			E-Cu 30 x 10 мм	PLS 1600	
Электрические параметры	Номинальный ток (главная шинная система)	Номинальный ток $I_e^{4)}$	800 A	1150 A	IP 54
			860 A	1300 A	IP 43
			1000 A ⁵⁾	1600 A ²⁾	IP 2X
		Номинальная устойчивость к ударному току I_{pk}	68 кА		110 кА
	Номинальная устойчивость к кратковременному току I_{cw}	32 кА, 1 сек.		50 кА, 1 сек./50 кА, 3 сек.	
	Тестирования в условиях электрической дуги	Допустимый свободный ток короткого замыкания	Испытательное напряжение	690 В	
Допустимая длительность электрической дуги			0,3 сек.		
Допустимый свободный ток короткого замыкания			30 кА		50 кА
Механические параметры	Шина	Материал	E-Cu, гладкая		
		Исполнение (сечение)	30 x 10 мм (300 мм ²)	PLS 1600 (900 мм ²)	

Шинная система Flat-PLS			Flat-PLS 60	Flat-PLS 100	
Электрические параметры	Номинальный ток (главная шинная система)	Номинальный ток $I_e^{4)}$	2360 A	3120 A	IP 54
			2540 A	3400 A	IP 43
			4100 A ²⁾	5500 A ²⁾	IP 2X
		Номинальная устойчивость к ударному току I_{pk}	154 кА		220 кА
Номинальная устойчивость к кратковременному току I_{cw}	70 кА, 1 сек.		100 кА, 1 сек.		
Механические параметры	Шина	Материал	E-Cu, гладкая		
		Исполнение (сечение)	До 4 x 60 x 10 мм (макс. 2400 мм ²)	До 4 x 100 x 10 мм (макс. 4000 мм ²)	

¹⁾ При использовании выходного фильтра SK 3243.600 и потолочной панели IP 2X.

²⁾ При использовании фильтрующего вентилятора SK 3244.100 (700 м³/ч) и потолочной панели IP 2X.

³⁾ Другие размеры по запросу.

⁴⁾ Другие номинальные токи при других степенях защиты по запросу.

⁵⁾ При использовании фильтрующего вентилятора SK 3241.100 (230 м³/ч) и потолочной панели IP 2X.

Распределительные шкафы SV-TS 8

для панели шинной системы

Каталог 33, страница 89/90, 93

Корпуса				
Механические параметры	Размеры	Ширина шкафа	300/200/400 мм ³⁾	
		Высота шкафа	1800/2000/2200 мм ³⁾	
		Глубина шкафа	600/800 мм ³⁾	
		Шаг перфорации	25 мм	
	Степень защиты		Макс. IP 54	
	Конструкция		1 – 4	
Защита поверхности/ материал	Каркас шкафа	Панели (потолочная панель, задняя стенка)	Грунтовка	
		Системное крепление	Грунтовка, снаружи порошковое покрытие RAL 7035	
		Системные шины и шасси	Нержавеющая сталь	
			Листовая сталь, оцинкованная	

Общие расчетные данные

Электрические параметры	Номинальное напряжение	Номинальное напряжение изоляции U_i	1000 В		EN 61 439-1/-2
		Номинальное рабочее напряжение U_e	690 В		
		Номинальное импульсное напряжение U_{imp}	8 кВ		
		Категория перенапряжения	IV		
		Степень загрязнения	3		
		Номинальная частота	50 Гц		

Шинная система Maxi-PLS⁶⁾

		Maxi-PLS 1600		Maxi-PLS 2000		Maxi-PLS 3200		
Электрические параметры	Номинальный ток (главная шинная система)	Номинальный ток $I_e^{4)}$	1400 А	1800 А	2800 А	При IP 54		
			1600 А	2000 А	3000 А	При IP 2X ¹⁾		
			1800 А	2500 А	4000 А	При IP 2X ²⁾		
		Номинальная устойчивость к ударному току I_{pk}	110 кА		165 кА		EN 61 439-1/-2	
		Номинальная устойчивость к кратковременному току I_{cw}	50 кА		75 кА			
Тестирования в условиях электрической дуги	Допустимый свободный ток короткого замыкания	Испытательное напряжение	50 кА		70 кА		EN 61 641	
			Допустимая длительность электрической дуги	420 В				
				0,3 сек.				
Механические параметры	Шина	Материал	E-Cu, гладкая					
		Внешние размеры (сечение)	45 x 45 мм (1000 мм ²)	45 x 45 мм (1380 мм ²)	60 x 60 мм (2700 мм ²)			

Шинная система RiLine60⁶⁾

		E-Cu 30 x 10 мм		PLS 1600				
Электрические параметры	Номинальный ток (главная шинная система)	Номинальный ток $I_e^{4)}$	800 А	1150 А		IP 54		
			860 А	1300 А		IP 43		
			1000 А ⁵⁾	1600 А ²⁾		IP 2X		
		Номинальная устойчивость к ударному току I_{pk}	68 кА		110 кА		EN 61 439-1/-2	
		Номинальная устойчивость к кратковременному току I_{cw}	32 кА, 1 сек.		50 кА, 1 сек./50 кА, 3 сек.			
Тестирования в условиях электрической дуги	Допустимый свободный ток короткого замыкания	Испытательное напряжение	30 кА		50 кА		EN 61 641	
			Допустимая длительность электрической дуги	690 В				
				0,3 сек.				
Механические параметры	Шина	Материал	E-Cu, гладкая					
		Исполнение (сечение)	30 x 10 мм (300 мм ²)		PLS 1600 (900 мм ²)			

Шинная система Flat-PLS⁶⁾

		Flat-PLS 60		Flat-PLS 100		
Электрические параметры	Номинальный ток (главная шинная система)	Номинальный ток $I_e^{4)}$	2360 А	3120 А		IP 54
			2540 А	3400 А		IP 43
			4100 А ²⁾	5500 А ²⁾		IP 2X
		Номинальная устойчивость к ударному току I_{pk}	154 кА		220 кА	
	Номинальная устойчивость к кратковременному току I_{cw}	70 кА, 1 сек.		100 кА, 1 сек.		
Механические параметры	Шина	Материал	E-Cu, гладкая			
		Исполнение (сечение)	До 4 x 60 x 10 мм (макс. 2400 мм ²)		До 4 x 100 x 10 мм (макс. 4000 мм ²)	

¹⁾ При использовании выходного фильтра SK 3243.600 и потолочной панели IP 2X.

²⁾ При использовании фильтрующего вентилятора SK 3244.100 (700 м³/ч) и потолочной панели IP 2X.

³⁾ Другие размеры по запросу.

⁴⁾ Другие номинальные токи при других степенях защиты по запросу.

⁵⁾ При использовании фильтрующего вентилятора SK 3241.100 (230 м³/ч) и потолочной панели IP 2X.

⁶⁾ Возможность применения различных шинных систем зависит от ширины шкафа.

Техническая информация

Обзор сертификатов и данных по монтажу для применения согласно UL (RiLine60)

Art. № SV	UL US LISTED E191125	UL US LISTED E235931	RU E191125	RU E235931	RU E195144	Номинальный ток	Номинальное напряжение	Сечения проводов подключения	Момент затяжки		
									Круглый провод	Гибкая медная шина	Прочее
3086.000			■								
3087.000			■								
3088.000			■								
3090.000			■								
3091.000			■								
3092.000			■								
3450.500			■					1 – 4 мм ²			
3451.500			■					2,5 – 16 мм ²			
3452.500			■					16 – 50 мм ²			
3453.500			■					35 – 70 мм ²			
3454.500			■					70 – 185 мм ²			
3455.500			■					1 – 4 мм ²			
3456.500			■					2,5 – 16 мм ²			
3457.500			■					16 – 50 мм ²			
3458.500			■					35 – 70 мм ²			
3459.500			■					70 – 185 мм ²			
3460.500			■								
3504.000			■								GBS 15 Hm
3505.000			■								GBS 15 Hm
3509.000			■			700 A					
3514.000			■								GBS 20 Hm
3515.000			■								GBS 20 Hm
3516.000			■			1400 A					
3524.000			■			700 A					
3525.000			■			700 A					
3525.010			■			700 A					
3526.000			■			700 A					
3527.000			■			1400 A					
3528.000			■			1400 A					
3528.010			■			1400 A					
3529.000			■			1400 A					
3548.000			■								
3549.000			■								
3550.000			■					1 – 4 мм ²			
3555.000			■					1 – 4 мм ²			
3563.000			■								
3580.000			■			140 A					
3580.100			■			280 A					
3581.000			■			175 A					
3581.100			■			350 A					
3582.000			■			230 A					
3583.000			■			290 A					
3584.000			■			350 A					
3585.000			■			465 A					
3586.000			■			700 A					
9320.020			■								
9320.030			■								
9320.040			■								
9320.050			■								
9320.060			■								
9320.070			■								
9320.090			■								
9320.120			■								
9320.150			■								
9340.004	■										SBS 3 Hm GBS 5 Hm
9340.050	■										SBS 3 Hm GBS 5 Hm
9340.070	■										
9340.074	■										
9340.100	■										
9340.110	■										

Listed-компоненты для контуров питания до 600 В AC **LAS** = винт для подключения провода **LAK** = клемма для подсоединения провода

GBS = винт для крепления прибора **SBS** = винт для крепления шины

Коэффициент пересчета: 1 Hm = 8,851 дюйм-фунт s = многопроволочный sol = однопроволочный Гибк. Cu = гибкая медная шина (Flexibar)

Техническая информация

Обзор сертификатов и данных по монтажу для применения согласно UL (RiLine60)

Арт. № SV	UL US LISTED E191125	UL US LISTED E235931	RU E191125	RU E235931	RU E195144	Номинальный ток	Номинальное напряжение	Сечения проводов подключения	Момент затяжки		
									Круглый провод	Гибкая медная шина	Прочее
9340.120	■										
9340.130	■										
9340.134	■										
9340.140	■										
9340.200	■										
9340.210	■										
9340.214	■										
9340.220	■										
9340.224	■										
9340.260	■										
9340.270	■										
9340.280	■										
9340.290	■										
9340.310	■					25 A	600 В AC	AWG 12			
9340.340	■					25 A	600 В AC	AWG 12			
9340.350	■					30 A	600 В AC	AWG 10			
9340.370	■					25 A	600 В AC	AWG 12			
9340.380	■					30 A	600 В AC	AWG 10			
9340.410	■					60 A	600 В AC	AWG 6			
9340.430	■					60 A	600 В AC	AWG 6			
9340.450	■					60 A	600 В AC	AWG 6			
9340.460	■					30 A	600 В AC	AWG 10			
9340.470	■					30 A	600 В AC	AWG 10			
9340.700	■					60 A	600 В AC	AWG 6			
9340.710	■					40 A	600 В AC	AWG 8			
9341.050	■										SBS 0,7 Нм GBS 5 Нм
9341.070	■										
9341.100	■										
9341.110	■										
9341.120	■										
9341.130	■										
9341.140	■										
9342.004	■										SBS 0,7 Нм GBS 5 Нм
9342.014	■										SBS 0,7 Нм GBS 5 Нм
9342.050	■										SBS 0,7 Нм
9342.070	■										
9342.074	■										
9342.100	■										
9342.110	■										
9342.120	■										
9342.130	■										
9342.134	■										
9342.140	■										
9342.200	■					60 A	600 В AC	AWG 6 – 10	5 Нм		
9342.210	■					60 A	600 В AC	AWG 6 – 10	5 Нм		
9342.220			■			125 A	600 В AC	AWG 2 – 6	5 Нм		
9342.224	■					125 A	600 В AC	AWG 2 – 6	5 Нм		
9342.230	■					125 A	600 В AC	AWG 2 – 6	5 Нм		
9342.234	■					125 A	600 В AC	AWG 2 – 6	5 Нм		
9342.240	■					125 A	600 В AC	AWG 2 – 6	5 Нм		
9342.244	■					125 A	600 В AC	AWG 2 – 6	5 Нм		
9342.250	■					250 A	600 В AC	AWG 2 – MCM 250	12 Нм	12 Нм	
9342.254	■					250 A	600 В AC	AWG 2 – MCM 250	12 Нм	12 Нм	
9342.260	■					250 A	600 В AC	AWG 2 – MCM 250	12 Нм	12 Нм	
9342.270	■					250 A	600 В AC	AWG 2 – MCM 250	12 Нм	12 Нм	
9342.274	■					250 A	600 В AC	AWG 2 – MCM 250	12 Нм	12 Нм	
9342.280			■			600 A	600 В AC	AWG 4/0 – MCM 600	18 Нм	18 Нм	
9342.290	■					600 A	600 В AC	AWG 4/0 – MCM 600	18 Нм	18 Нм	

Listed-компоненты для контуров питания до 600 В AC **LAS** = винт для подключения провода **LAK** = клемма для подсоединения провода
GBS = винт для крепления прибора **SBS** = винт для крепления шины
Коэффициент пересчета: 1 Нм = 8,851 дюйм-фунт **s** = многопроволочный **sol** = однопроволочный **Гибк. Cu** = гибкая медная шина (Flexibar)

Техническая информация

Обзор сертификатов и данных по монтажу для применения согласно UL (RiLine60)

Арт. № SV	UL US LISTED E191125	UL US LISTED E235931	RU E191125	RU E235931	RU E195144	Номинальный ток	Номинальное напряжение	Сечения проводов подключения	Момент затяжки		
									Круглый провод	Гибкая медная шина	Прочее
9342.300	■					600 А	600 В AC	AWG 4/0 – MCM 600 Гибк. E-Cu 10 x 32 x 1	18 Нм	18 Нм	
9342.310	■					700 А	600 В AC	AWG 4/0 – MCM 600 Гибк. E-Cu 10 x 32 x 1	16,5 Нм	16,5 Нм	
9342.314	■					700 А	600 В AC	AWG 4/0 – MCM 600 Гибк. E-Cu 10 x 32 x 1	16,5 Нм	16,5 Нм	
9342.320	■					1400 А	600 В AC	Гибк. Cu 10 x 63 x 1 мм	–	22 Нм	
9342.324	■					1400 А	600 В AC		–	22 Нм	
9342.400	■					100 А	600 В AC	AWG 2 – 6	5 Нм	–	
9342.410	■					100 А	600 В AC	AWG 2 – 6	5 Нм	–	
9342.504	■					125 А	600 В AC	AWG 2 – MCM 250 Гибк. Cu 10 x 15,5 x 0,8 мм	12 Нм	12 Нм	
9342.514	■					125 А	600 В AC	AWG 2 – MCM 250 Гибк. Cu 10 x 15,5 x 0,8 мм	12 Нм	12 Нм	
9342.540	■					125 А	600 В AC	AWG 2 – MCM 250 Гибк. Cu 10 x 15,5 x 0,8 мм	12 Нм	12 Нм	
9342.550	■					125 А	600 В AC	AWG 2 – MCM 250 Гибк. Cu 10 x 15,5 x 0,8 мм	12 Нм	12 Нм	
9342.600	■					250 А	600 В AC	AWG 2 – MCM 250 Гибк. Cu 10 x 15,5 x 0,8 мм	12 Нм	12 Нм	
9342.604	■					250 А	600 В AC	AWG 2 – MCM 250 Гибк. Cu 10 x 15,5 x 0,8 мм	12 Нм	12 Нм	
9342.610	■					250 А	600 В AC	AWG 2 – MCM 250 Гибк. Cu 10 x 15,5 x 0,8 мм	12 Нм	12 Нм	
9342.614	■					250 А	600 В AC	AWG 2 – MCM 250 Гибк. Cu 10 x 15,5 x 0,8 мм	12 Нм	12 Нм	
9342.700	■					600 А	600 В AC	Гибк. Cu 10 x 32 x 1 мм	30 Нм	30 Нм	
9342.710	■					600 А	600 В AC	Гибк. Cu 10 x 32 x 1 мм	30 Нм	30 Нм	
9342.720	■										
9343.000				■ ¹⁾		160 А	600 В AC		LAK: 4,5 Нм	LAK: 4,5 Нм	GBS 6 Нм
9343.010				■ ¹⁾		160 А	600 В AC		LAS: 12 Нм	LAS: 12 Нм	GBS 6 Нм
9343.100				■ ¹⁾		250 А	600 В AC		LAK: 12 Нм	LAK: 12 Нм	GBS 6 Нм
9343.110				■ ¹⁾		250 А	600 В AC		LAS: 20 Нм	LAS: 20 Нм	GBS 6 Нм
9343.200				■ ¹⁾		400 А	600 В AC		LAK: 20 Нм	LAK: 20 Нм	GBS 8 Нм
9343.210				■ ¹⁾		400 А	600 В AC		LAS: 20 Нм	LAS: 20 Нм	GBS 8 Нм
9343.300				■ ¹⁾		630 А	600 В AC		LAK: 20 Нм	LAK: 20 Нм	GBS 8 Нм
9343.310				■ ¹⁾		630 А	600 В AC		LAS: 20 Нм	LAS: 20 Нм	GBS 8 Нм
9344.000				■ ¹⁾		160 А	600 В AC		LAK: 4,5 Нм	LAK: 4,5 Нм	
9344.010				■ ¹⁾		160 А	600 В AC		LAS: 12 Нм	LAS: 12 Нм	
9344.100				■ ¹⁾		250 А	600 В AC		LAK: 12 Нм	LAK: 12 Нм	
9344.110				■ ¹⁾		250 А	600 В AC		LAS: 20 Нм	LAS: 20 Нм	
9344.200				■ ¹⁾		400 А	600 В AC		LAK: 20 Нм	LAK: 20 Нм	
9344.210				■ ¹⁾		400 А	600 В AC		LAS: 20 Нм	LAS: 20 Нм	
9344.300				■ ¹⁾		630 А	600 В AC		LAK: 20 Нм	LAK: 20 Нм	
9344.310				■ ¹⁾		630 А	600 В AC		LAS: 20 Нм	LAS: 20 Нм	
9345.000		■				30 А	600 В AC	AWG 6 – 14	2 Нм		
9345.010		■				30 А	600 В AC	AWG 2 – 14	4 Нм		
9345.030		■				60 А	600 В AC	AWG 2 – 14	5 Нм		
9345.100				■		61 – 100	600 В AC		LAK: 12 Нм		GBS 6 Нм
9345.110				■		61 – 100	600 В AC		LAK: 12 Нм		
9345.200				■		101 – 200	600 В AC		LAK: 20 Нм		GBS 8 Нм
9345.210				■		101 – 200	600 В AC		LAK: 20 Нм		
9345.400				■		201 – 400 А	600 В AC		LAK: 20 Нм		GBS 8 Нм
9345.410				■		201 – 400 А	600 В AC		LAK: 20 Нм		

Listed-компоненты для контуров питания до 600 В AC **LAS** = винт для подключения провода **LAK** = клемма для подсоединения провода

GBS = винт для крепления прибора **SBS** = винт для крепления шины

Коэффициент пересчета: 1 Нм = 8,851 дюйм-фунт s = многопроволочный **sol** = однопроволочный **Гибк. Cu** = гибкая медная шина (Flexibar)

¹⁾Для использования «предохранителей специального назначения»

Держатель шин Mini-PLS (3-пол.)

Каталог 33, страница 270

<p>Расстояние между центрами шин 40 мм</p> <p>Сертификат: ЭЛ E191125</p>	
Арт. № SV	9600.000 ₴

Шины специальной формы Mini-PLS E-Cu и соединитель шин

Каталог 33, страница 270

<p>Сертификат: ЭЛ E191125</p>					
	1 Шина (сечение шины 120 мм ² , толщина шины 3 мм)				2 Соединитель шин
Арт. № SV	9601.000 ₴	9602.000 ₴	9603.000 ₴	9624.000 ₴	9611.000 ₴
Длина мм	500	700	1100	1500	–
Момент затяжки Нм	–				макс. 2

Защита от прикосновения Mini-PLS

Каталог 33, страница 270


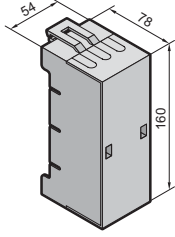
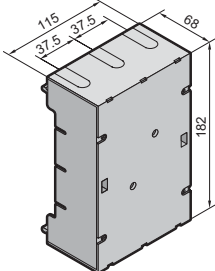

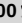
<p>Сертификат: ЭЛ E191125</p>					
	1 Поддон основания			2 Защитный кожух	
Арт. № SV	9605.000 ₴	9606.000 ₴	9607.000 ₴	9608.000 ₴	9609.000 ₴
Длина (L), мм	500	700	1100	250	500

Электрораспределение

Шинные системы Mini-PLS (40 мм)

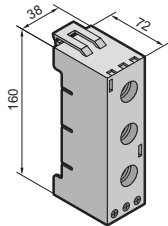
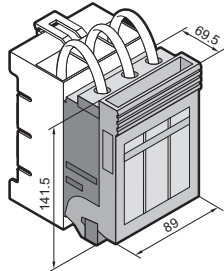
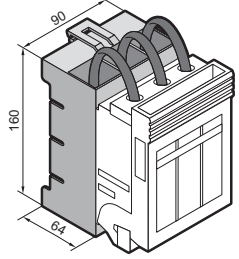
Адаптеры подключения Mini-PLS (3-пол.)

Каталог 33, страница 270

Отвод проводов сверху/снизу Указание: Техническая информация по подключению проводов и соединений, см. страницу 149. Сертификат:  E191125		
Номинальный ток до	63 A	250 A
Номинальное рабочее напряжение	IEC 690 В~ UL 600 В~	690 В~ 600 В~
Арт. № SV	9613.000 	9612.000 
Данные по монтажу		
Момент затяжки Нм винта для подключения провода	3	6
Подключение круглых проводов мм ²	1,5 – 35	10 – 120
Клемма для гибких медных шин Ш x В мм	10 x 8	17 x 15

Предохранительные компоненты Mini-PLS (3-пол.)


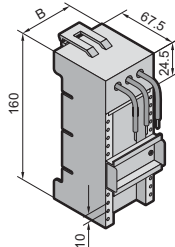
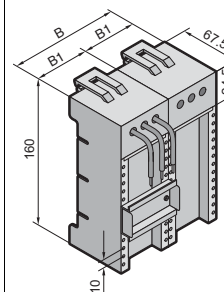




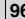




Каталог 33, страница 271

Указание: Дополнительная техническая информация по SV 3431.000, см. страницу 193.			
Компоненты	Держатель предохранителей	Силовой предохранительный разъединитель NH	Адаптер шинной системы для разъединителя
Плавкая вставка	D 02-E 18	–	–
Номинальный ток	63 A	100 A	–
Номинальное рабочее напряжение	400 В~	690 В~	–
Арт. № SV	9630.000	3431.000	9629.100
Данные по монтажу			
Момент затяжки Нм клеммы	2,5	3	–
Подключение круглых проводов мм ²	1,5 – 16 ¹⁾	1,5 – 50	–
С проводами подключения мм ²	–	–	35
Клемма для гибких медных шин Ш x В мм	–	10 x 10	–

¹⁾ При применении многопроволочных проводов следует использовать наконечники жил.


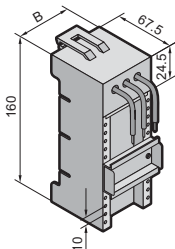
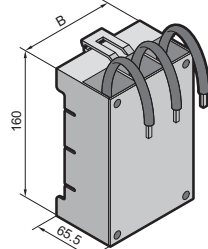



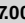

Приборные адаптеры Mini-PLS 12 A/25 A (3-пол.)

Каталог 33, страница 272

<p>Указание: Техническая информация по токовой нагрузке проводов подключения, см. страницу 150.</p> <p>Сертификат:  E191125</p>									
Ширина (B) мм	45	45	45	54	54	72	72	90	108
Ширина (B1) мм	–	–	–	–	–	–	–	45	54
Номинальный ток до	12 A	25 A	25 A	25 A	25 A	25 A	25 A	25 A	25 A
Номинальное рабочее напряжение	IEC	690 В~	690 В~	690 В~	690 В~	690 В~	690 В~	690 В~	690 В~
	UL	–	–	–	600 В~	600 В~	600 В~	600 В~	–
Провода подключения	AWG 14	AWG 12	AWG 12	AWG 12	AWG 12	AWG 12	AWG 12	AWG 12	AWG 12
Высота несущих шин мм	7,5	7,5	15	7,5	15	7,5	15	7,5	7,5
Арт. № SV	9614.110 	9614.100 	9615.100 	9614.000 	9615.000 	9625.000 	9626.000 	9629.010 	9629.030 

Приборные адаптеры Mini-PLS 40 A/100 A (3-пол.)

Каталог 33, страница 273


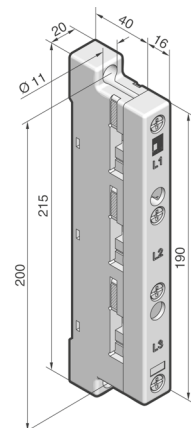
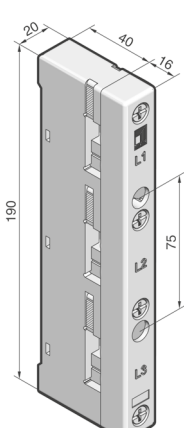
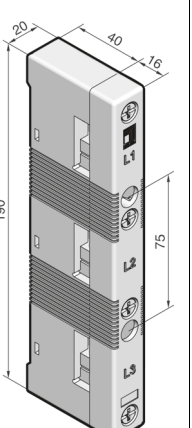
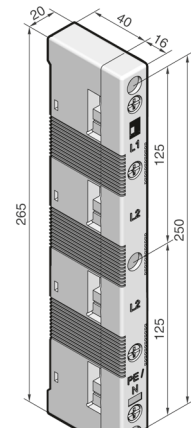
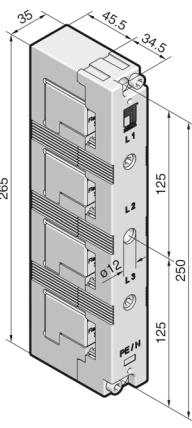



<p>Указание: Техническая информация по токовой нагрузке проводов подключения, см. страницу 150.</p> <p>Сертификат:  E191125</p>					
Ширина (B) мм	54	54	72	72	90
Номинальный ток до	40 A	40 A	40 A	40 A	100 A
Номинальное рабочее напряжение	IEC	690 В~	690 В~	690 В~	690 В~
	UL	600 В~	600 В~	600 В~	600 В~
Провода подключения	AWG 10	AWG 10	AWG 10	AWG 10	35 мм ²
Высота несущих шин мм	7,5	15	7,5	15	–
Арт. № SV	9616.000 	9617.000 	9627.000 	9628.000 	9629.000 

Электрораспределение

Шинные системы RiLine60 до 800 А (60 мм)

Шинные системы на плоских шинах

Каталог 33, страница 276/277


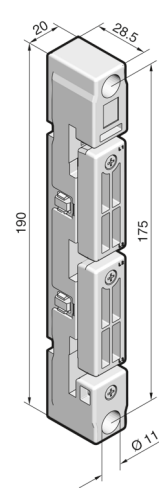
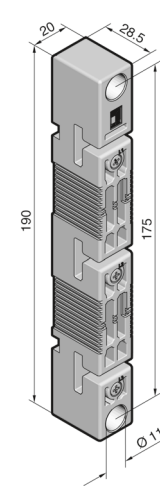
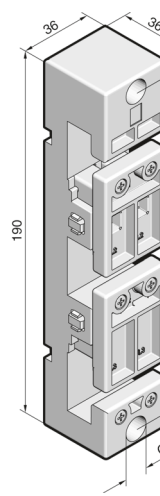
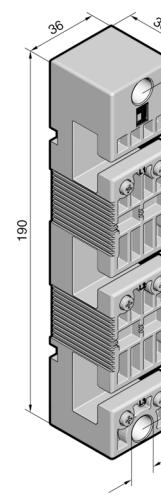
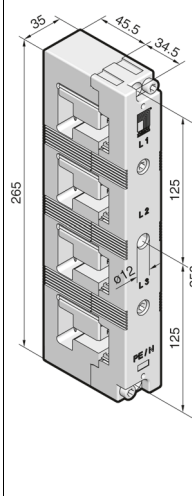
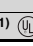
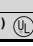
<p>Техническая информация для расчета номинальных токов согласно DIN 43 671, см. страницу 152/153.</p> <p>Сертификат:  E191125</p>													 <p>30 x 10 PLUS</p>	
Количество полюсов		3-пол.			3-пол.			4-пол.			4-пол.			
Расстояние между центрами шин мм		60			60			60			60			
Для шин мм	12 x 5/10 ¹⁾	■	■	—	■	■	—	■	■	—	—			
	15 x 5 – 25 x 10, 30 x 5	■	■	■	■	■	■	■	■	—	—			
	30 x 10	■	■	■	■	■	■	■	■	■	■			
Для применения		IEC			IEC			UL			IEC/UL		IEC/UL	
Арт. № SV		9340.010			9340.000			9340.050 ²⁾ 			9340.004 ²⁾ 		9342.014 ²⁾ 	
<p>Данные по монтажу для применений согласно IEC (DIN EN)/UL</p>														
Момент затяжки														
– Крепежный винт														
– М5 x 16		5			5			5			—		—	
– М5 x 25		—			—			—			5		—	
– М6 x 25		—			—			—			—		5	
– Крепление крышки		3			3			3			3		7	

¹⁾ При использовании шин 12 x 5/10 мм необходимы вставки SV 9340.090.

²⁾ Для применения в соответствии с UL необходим поддон основания.

Шинные системы PLS

Каталог 33, страница 278/279

<p>Техническая информация для расчета номинальных токов согласно DIN 43 671, см. страницу 152/153.</p> <p>Сертификат:  E191125</p>									
	Для системы Rittal		PLS 800		PLS 1600		PLS 1600 PLUS		
	Количество полюсов		3-пол.		3-пол.		4-пол.		
	Расстояние между центрами шин мм		60		60		60		
	Для применения		IEC		UL		IEC/UL		
Арт. № SV		9341.000		9341.050¹⁾ 		9342.000		9342.050¹⁾ 	
Момент затяжки НМ		5		5		5		5	
– Крепежный винт M6 x 16		–		–		–		–	
– Крепежный винт M6 x 25		0,7		0,7		0,7		0,7	
– Защита шин от смещения		–		–		–		–	
– Крепление крышки		–		–		–		7	

¹⁾ Для применения в соответствии с UL необходим поддон основания.

Электрораспределение

Оборудование подключения RiLine60

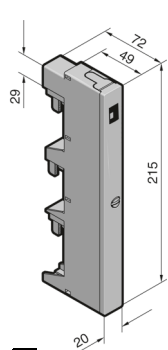
Адаптеры подключения

Каталог 33, страница 280/281

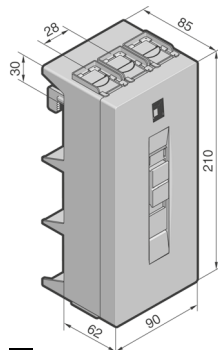
Для шинных систем 60 мм

Указание:
Техническая информация по подключению проводов и соединений, см. страницу 149.

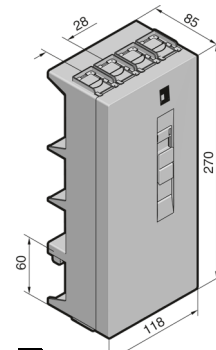
Сертификаты:



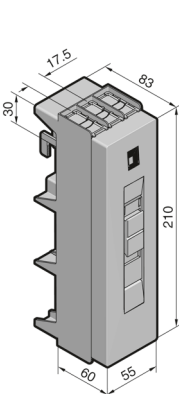
1



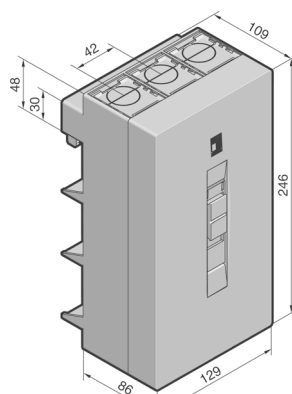
3



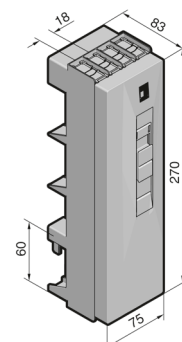
5



2



4



6

Исполнение	3-пол.				4-пол.	
	1	2	3	4	5	6
Номинальный ток макс.	IEC 63 A	125 A ¹⁾	250 A ¹⁾	800 A	125 A	250 A
	UL 60 A	125 A	250 A	600 A	125 A	250 A
Номинальное рабочее напряжение	IEC 690 В~	690 В~	690 В~	690 В~	690 В~	690 В~
	UL 600 В~	600 В~	600 В~	600 В~	600 В~	600 В~
Арт. № SV						
Отвод проводов	сверху/снизу	-	9342.220	9342.250	9342.280	
	сверху	9342.200	9342.230	9342.260	9342.290	9342.224
	снизу	9342.210	9342.240	9342.270	9342.300	9342.254
					9342.244	9342.274

Данные по монтажу для применения согласно IEC (DIN EN)

Момент затяжки Нм	2	2	6	6
- крепление к шинам	2,5	3	12	14
- винт для подключения провода				
Подключение круглых проводов мм ²				
- тонкопроволочные с наконечником	2,5 – 10	10 – 25	35 – 120	95 – 185
- многопроволочные	2,5 – 10	16 – 35	35 – 120	95 – 300
- сплошные	2,5 – 10	-	-	-
Клемма для гибких медных шин Ш x В мм	-	10 x 7,8	18,5 x 15,5	33 x 20

Данные по монтажу для применения согласно UL

Момент затяжки Нм	2	2	6	6
- крепление к шинам	5	5	12	18
- винт для подключения провода				
Подключение круглых проводов	AWG 6 – 10	AWG 2 – 6	AWG 2 – MCM 250	AWG 4/0 – MCM 600
Подключение гибких медных шин мм	-	-	-	10 – 32 x 1 ²⁾

Данные по материалу

Контактная поверхность: E-Cu, никелированная	■	■	■	■
Клемма подключения	Листовая сталь, оцинкованная	■	-	-
	Литая латунь, никелированная	-	-	■

¹⁾ Более высокие номинальные токи для гибких медных шин по запросу.

²⁾ Количество пластин x ширина пластины x толщина пластины

Адаптеры подключения

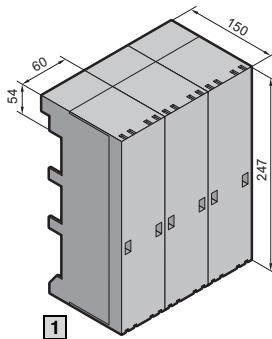
Каталог 33, страница 282

Для шинных систем 60 мм

Указание:
Техническая информация по подключению проводов и соединениям, см. страницу 149.

SV 3439.010
При подключении круглых проводов 300 мм² с кабельным наконечником серийно смонтированные призматические клеммы в адаптере необходимо заменить на винты или болты M10 (момент затяжки 20 Нм).

Сертификаты:
UL US LISTED E191125
E191125



Исполнение		1	3-пол.
Номинальный ток макс.	IEC		600 A
	UL		–
Номинальное рабочее напряжение	IEC		690 В~
	UL		–
		Арт. № SV	
Отвод проводов сверху/снизу		3439.010	

Данные по монтажу для применения согласно IEC (DIN EN)

Момент затяжки Нм		20
– крепление к шинам		15
– винт для подключения провода		
Подключение круглых проводов мм ²		
– тонкопроволочные		35 – 240
с наконечником		
– многопроволочные		35 – 240
Клемма для гибких медных шин Ш x В мм		
– при толщине шины 5 мм		24 x 21
– при толщине шины 10 мм		24 x 21

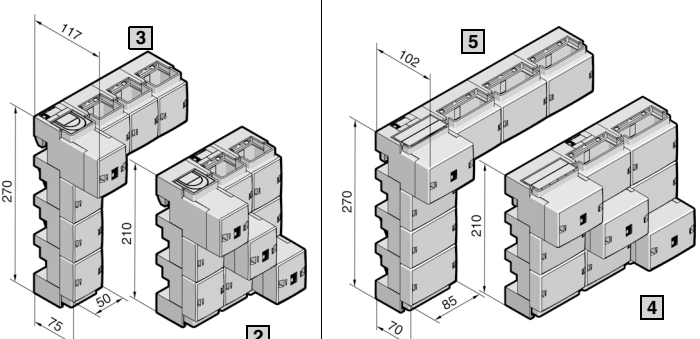
Данные по монтажу для применения согласно UL

Момент затяжки Нм		–
– винт для подключения провода		–
Подключение круглых проводов		–
Подключение гибких медных шин мм		–

Данные по материалу

Контактная поверхность:		■
Е-Cu, посеребренная		
Клемма подключения	Литая латунь, никелированная	■
	Нержавеющая сталь	–

¹⁾ Тонкопроволочные без наконечника 240 мм². Момент затяжки 20 Нм.
²⁾ Количество пластин x ширина пластины x толщина пластины.



2	3	4	5
3-пол.	Доп. комплект для 4-пол. исполнения	3-пол.	Доп. комплект для 4-пол. исполнения
800 A	800 A	1600 A	1600 A
700 A	700 A	1400 A	1400 A
690 В~	690 В~	690 В~	690 В~
600 В~	600 В~	600 В~	600 В~
Арт. № SV		Арт. № SV	
9342.310 (UL)	9342.314 (UL)	9342.320 (UL)	9342.324 (UL)

–	–
14	20
95 – 185 ¹⁾	–
95 – 300	–
33 x 26	65 x 27
33 x 21	65 x 22

16,5	22
AWG 4/0 – MCM 600	–
10 – 32 x 1 ²⁾	10 – 63 x 1 ²⁾

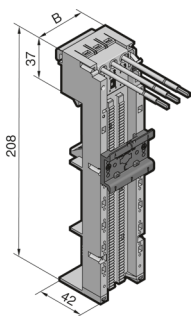
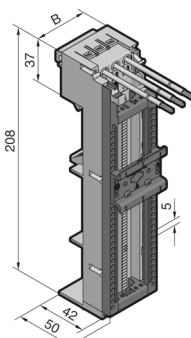
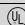
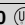
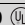
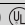
■	■
■	–
–	■

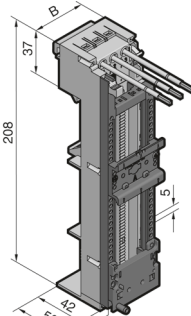
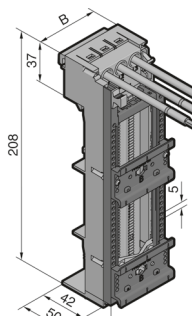
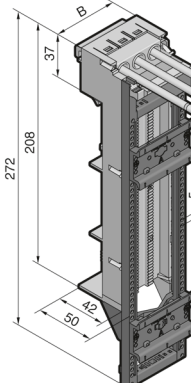
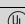



Электрораспределение

Приборные адаптеры RiLine60

ОМ-адаптеры 25 A/32 A с проводами подключения (3-пол.)

Каталог 33, страница 283

<p>Для шинных систем 60 мм</p> <p>Указание:</p> <ul style="list-style-type: none"> – Техническая информация по токовой нагрузке проводов подключения, см. страницу 150. – Максимальная длительная температура проводов со стороны адаптера: 105°C. <p>Сертификат:</p> <p>UL US LISTED E191125</p>					
Ширина (B) мм		45	45	45	55
Номинальный ток макс.	IEC	25 A	25 A	32 A	32 A
	UL	25 A	25 A	30 A	30 A
Номинальное рабочее напряжение	IEC	690 В~	690 В~	690 В~	690 В~
	UL	600 В~	600 В~	600 В~	600 В~
Провода подключения (длина мм)		AWG 12 (130)	AWG 12 (130)	AWG 10 (130)	AWG 10 (130)
Высота несущих шин мм		10	10	10	10
Арт. № SV		9340.310 	9340.340 	9340.350 	9340.460 

<p>Для шинных систем 60 мм</p> <p>Указание:</p> <ul style="list-style-type: none"> – Техническая информация по токовой нагрузке проводов подключения, см. страницу 150. – Максимальная длительная температура проводов со стороны адаптера: 105°C. <p>Сертификат:</p> <p>UL US LISTED E191125</p>							
Ширина (B) мм		45	45	55	45		
Номинальный ток макс.	IEC	25 A	32 A	32 A	32 A		
	UL	25 A	30 A	30 A	30 A		
Номинальное рабочее напряжение	IEC	690 В~	690 В~	690 В~	690 В~		
	UL	600 В~	600 В~	600 В~	600 В~		
Провода подключения (длина мм)		AWG 12 (130)	AWG 10 (130)	AWG 10 (130)	AWG 10 (130)		
Высота несущих шин мм		10	10	10	10		
Арт. № SV		9340.370 	9340.380 	9340.470 	9340.390 		

ОМ-адаптеры 40 A/65 A с проводами подключения (3-пол.)

Каталог 33, страница 284

<p>Для шинных систем 60 мм</p> <p>Указание:</p> <ul style="list-style-type: none"> – Техническая информация по токовой нагрузке проводов подключения, см. страницу 150. – Максимальная длительная температура проводов со стороны адаптера: 105°C. <p>Сертификат:</p> <p>UL US LISTED E191125</p>				
Ширина (B) мм		55	75	75
Со вставными элементами		–	■	■
Номинальный ток макс.	IEC	65 A ¹⁾	65 A ¹⁾	40 A
	UL	60 A	60 A	40 A
Номинальное рабочее напряжение	IEC	690 В~	690 В~	690 В~
	UL	600 В~	600 В~	600 В~
Провода подключения (длина мм)		AWG 6 (130)	AWG 6 (130)	AWG 8 (130)
Высота несущих шин мм		10	7,5	7,5
Арт. № SV		9340.410 (UL)	9340.700 (UL)	9340.710 (UL)

¹⁾ В соответствии с испытанием на нагрев согласно IEC 61 439-1, допускается нагрузка по току до 80 А.

<p>Для шинных систем 60 мм</p> <p>Указание:</p> <ul style="list-style-type: none"> – Техническая информация по токовой нагрузке проводов подключения, см. страницу 150. – Максимальная длительная температура проводов со стороны адаптера: 105°C. <p>Сертификат:</p> <p>UL US LISTED E191125</p>					
Ширина (B) мм		55	55	55	55
Со вставными элементами		–	–	–	–
Номинальный ток макс.	IEC	40 A	65 A ¹⁾	40 A	65 A ¹⁾
	UL	40 A	60 A	40 A	60 A
Номинальное рабочее напряжение	IEC	690 В~	690 В~	690 В~	690 В~
	UL	600 В~	600 В~	600 В~	600 В~
Провода подключения (длина мм)		AWG 8 (130)	AWG 6 (130)	AWG 8 (130)	AWG 6 (130)
Высота несущих шин мм		10	10	10	10
Арт. № SV		9340.720 (UL)	9340.430 (UL)	9340.730 (UL)	9340.450 (UL)

¹⁾ В соответствии с испытанием на нагрев согласно IEC 61 439-1, допускается нагрузка по току до 80 А.

Электрораспределение

Приборные адаптеры RiLine60

ОМ-адаптеры 32 А с пружинной клеммой (3-пол.)

Каталог 33, страница 285

<p>Для шинных систем 60 мм</p> <p>Указание: Техническая информация по подключению проводов и соединениям, см. страницу 149.</p>							
	Ширина (B) мм	45	45	45	55	45	45
	Номинальный ток макс.	32 А	32 А	32 А	32 А	32 А	32 А
	Номинальное рабочее напряжение	690 В~	690 В~	690 В~	690 В~	690 В~	690 В~
	Подключение круглых проводов мм ²	1,5 – 6	1,5 – 6	1,5 – 6	1,5 – 6	1,5 – 6	1,5 – 6
	Высота несущих шин мм	10	10	10	10	10	10
	Арт. № SV	9340.510	9340.520	9340.530	9340.660	9340.550	9340.560

ОМ-Premium-адаптеры 25 А с пружинной клеммой (3-пол.)

Каталог 33, страница 285

<p>Для шинных систем 60 мм</p> <p>Указание: Техническая информация по подключению проводов и соединениям, см. страницу 149.</p>				
	Ширина (B) мм	45	55	45
	Номинальный ток макс.	25 А	25 А	25 А
	Номинальное рабочее напряжение	690 В~	690 В~	690 В~
	Подключение круглых проводов мм ²	1,5 – 4	1,5 – 4	1,5 – 4
	Высота несущих шин мм	10	10	10
	Со штекером на отводе	1)	1)	1) 2)
Арт. № SV	9340.910	9340.930	9340.900	

1) Штекер с возможностью подключения 3 основных контактов (1,5 – 4 мм²).

2) Вставной блок с возможностью подключения для 3 основных контактов (1,5 – 4 мм²) и 8 вспомогательных контактов (0,5 – 2,5 мм²), со штекером.

ОМ-адаптеры 65 А с пружинной клеммой (3-пол.)

Каталог 33, страница 286

<p>Для шинных систем 60 мм</p> <p>Указание: Техническая информация по подключению проводов и соединениям, см. страницу 149.</p>					
	Ширина (B) мм	55	55	55	55
	Номинальный ток макс.	65 A ¹⁾	65 A ¹⁾	65 A ¹⁾	65 A ¹⁾
	Номинальное рабочее напряжение	690 В~	690 В~	690 В~	690 В~
	Подключение круглых проводов мм ²	2,5 – 16	2,5 – 16	2,5 – 16	2,5 – 16
Высота несущих шин мм	10	10	10	10	
Арт. № SV	9340.610	9340.620	9340.630	9340.650	

¹⁾ В соответствии с испытанием на нагрев согласно IEC 61 439-1, допускается нагрузка по току до 80 А.

ОМ-несущие элементы без системы контактов (3-пол.)

Каталог 33, страница 286


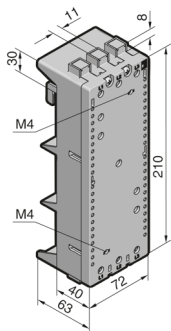


<p>Для шинных систем 60 мм</p> <p>Сертификат: UL US LISTED E191125</p>				
	Ширина (B) мм	45	45	55
	Высота несущих шин мм	–	10	10
	Арт. № SV	9340.260 (UL)	9340.250 (UL)	9340.270 (UL)

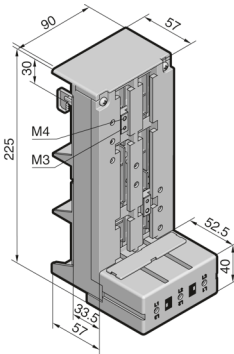
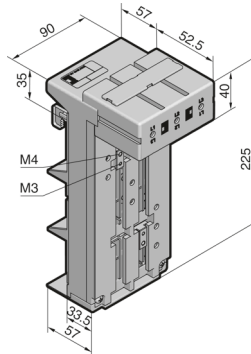
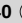

Электрораспределение

Приборные адаптеры RiLine60

Адаптеры силовых выключателей 100 A/125 A (3-пол.)

Каталог 33, страница 287

Для шинных систем 60 мм			
Указание:			
– Положения монтажа для универсального монтажа приборов, см. страницу 190.			
– Техническая информация по подключению проводов и соединениям, см. страницу 149.			
Сертификат:			
 E191125			
			
Номинальный ток макс.	IEC	100 A	100 A
	UL	100 A	100 A
Номинальное рабочее напряжение	IEC	690 В~	690 В~
	UL	600 В~	600 В~
Отвод проводов		сверху	снизу
Арт. № SV		9342.400 	9342.410 

					
		125 A		125 A	
		125 A		125 A	
		690 В~		690 В~	
		600 В~		600 В~	
		сверху		снизу	
		9342.540 		9342.550 	

Данные по монтажу для применения согласно IEC (DIN EN)

Момент затяжки Нм		
– крепление к шинам	2	2
– винт для подключения провода	3	3
– крепление коммутационного прибора	1,5	1,5
Подключение круглых проводов мм ²	10 – 35	10 – 35
Клемма для гибких медных шин Ш x В мм	10 x 7,8	10 x 7,8

	6	6
	12	12
	1,5	1,5
	35 – 120	35 – 120
	18,5 x 15,5	18,5 x 15,5

Данные по монтажу для применения согласно UL

Момент затяжки Нм		
– крепление к шинам	2	2
– винт для подключения провода	5	5
– крепление коммутационного прибора	1,5	1,5
Подключение круглых проводов	AWG 2 – 6	AWG 2 – 6
Подключение гибких медных шин мм	–	–

	6	6
	12	12
	1,5	1,5
	AWG 2 – MCM 250	AWG 2 – MCM 250
	10 – 15,5 x 0,8 ¹⁾	10 – 15,5 x 0,8 ¹⁾

Данные по материалу

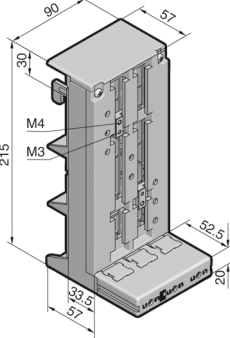
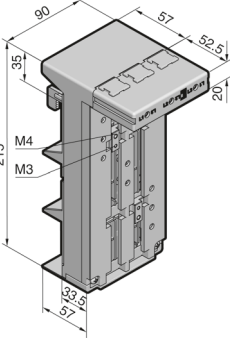
Контактная поверхность	Е-Cu, никелированная	■	■
Клемма подключения	Листовая сталь, оцинкованная	■	■
	Литая латунь, никелированная	–	–

	■	■
	–	–
	■	■

¹⁾ Количество пластин x ширина пластины x толщина пластины

Адаптеры силовых выключателей 160 А (3-полюсные)

Каталог 33, страница 287

<p>Для шинных систем 60 мм</p> <p>Указание:</p> <ul style="list-style-type: none"> – Положения монтажа для универсального монтажа приборов, см. страницу 190. – Техническая информация по подключению проводов и соединениям, см. страницу 149. 		
Номинальный ток макс.	160 А	160 А
Номинальное рабочее напряжение	690 В~	690 В~
Отвод проводов	сверху	снизу
Арт. № SV	9342.500	9342.510
Данные по монтажу для применения согласно IEC (DIN EN)		
Момент затяжки Нм	6	6
– крепление к шинам	12	12
– винт для подключения провода	1,5	1,5
– крепление коммутационного прибора		
Подключение круглых проводов мм ²	35 – 120	35 – 120
Клемма для гибких медных шин Ш x В мм	18,5 x 15,5	18,5 x 15,5
Данные по материалу		
Контактная поверхность: Е-Си, никелированная	■	■
Клемма подключения литая латунь, никелированная	■	■

Адаптеры силовых выключателей 250 A/630 A (3-пол.)

Каталог 33, страница 288

<p>Для шинных систем 60 мм</p> <p>Указание:</p> <ul style="list-style-type: none"> – Положения монтажа для универсального монтажа приборов, см. страницу 190. – Техническая информация по подключению проводов и соединениям, см. страницу 149. <p>Сертификат:</p> <p>UL US LISTED E191125</p>																									
	<table border="1"> <tr> <td>Номинальный ток макс.</td> <td>IEC</td> <td>250 A</td> <td>250 A</td> </tr> <tr> <td></td> <td>UL</td> <td>250 A</td> <td>250 A</td> </tr> <tr> <td rowspan="2">Номинальное рабочее напряжение</td> <td>IEC</td> <td>690 В~</td> <td>690 В~</td> </tr> <tr> <td>UL</td> <td>600 В~</td> <td>600 В~</td> </tr> <tr> <td>Отвод проводов</td> <td></td> <td>сверху</td> <td>снизу</td> </tr> <tr> <td>Арт. № SV</td> <td></td> <td>9342.600 (UL)</td> <td>9342.610 (UL)</td> </tr> </table>	Номинальный ток макс.	IEC	250 A	250 A		UL	250 A	250 A	Номинальное рабочее напряжение	IEC	690 В~	690 В~	UL	600 В~	600 В~	Отвод проводов		сверху	снизу	Арт. № SV		9342.600 (UL)	9342.610 (UL)	
Номинальный ток макс.	IEC	250 A	250 A																						
	UL	250 A	250 A																						
Номинальное рабочее напряжение	IEC	690 В~	690 В~																						
	UL	600 В~	600 В~																						
Отвод проводов		сверху	снизу																						
Арт. № SV		9342.600 (UL)	9342.610 (UL)																						

Данные по монтажу для применения согласно IEC (DIN EN)

Момент затяжки Нм		
– крепление к шинам	6	6
– винт для подключения провода	12	12
– крепление коммутационного прибора	1,5	1,5
Подключение круглых проводов мм ²	35 – 120	35 – 120
Клемма для гибких медных шин Ш x В мм	18,5 x 15,5	18,5 x 15,5

Данные по монтажу для применения согласно UL

Момент затяжки Нм		
– крепление к шинам	6	6
– винт для подключения провода	12	12
– крепление коммутационного прибора	1,5	1,5
Подключение круглых проводов	AWG 2 – MCM 250	AWG 2 – MCM 250
Подключение гибких медных шин мм	10 x 15,5 x 0,8 ¹⁾	10 x 15,5 x 0,8 ¹⁾

Данные по материалу

Контактная поверхность: E-Cu, никелированная	■	■
Клемма подключения литая латунь, никелированная	■	■
Болты M10	–	–

¹⁾ Количество пластин x ширина пластины x толщина пластины

<table border="1"> <tr> <td>630 A</td> <td>630 A</td> </tr> <tr> <td>600 A</td> <td>600 A</td> </tr> <tr> <td>690 В~</td> <td>690 В~</td> </tr> <tr> <td>600 В~</td> <td>600 В~</td> </tr> <tr> <td>сверху</td> <td>снизу</td> </tr> <tr> <td>9342.700 (UL)</td> <td>9342.710 (UL)</td> </tr> </table>	630 A	630 A	600 A	600 A	690 В~	690 В~	600 В~	600 В~	сверху	снизу	9342.700 (UL)	9342.710 (UL)	
630 A	630 A												
600 A	600 A												
690 В~	690 В~												
600 В~	600 В~												
сверху	снизу												
9342.700 (UL)	9342.710 (UL)												


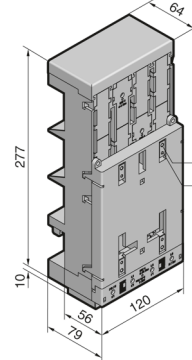
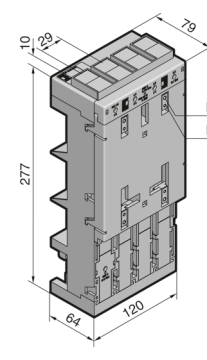
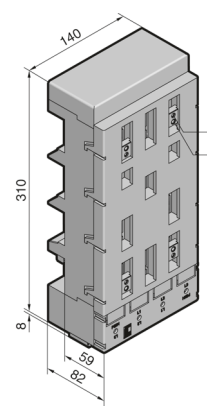
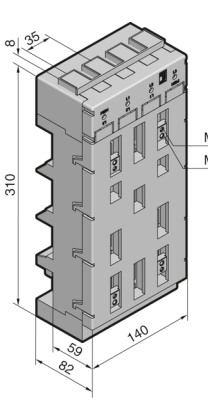





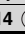




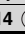
14	14
32	32
2,5	2,5
макс. 150 (с кабельным наконечником M10)	макс. 150 (с кабельным наконечником M10)
32 x 10	32 x 10

14	14
30	30
2,5	2,5
–	–
10 x 32 x 1 ¹⁾	10 x 32 x 1 ¹⁾

■	■
–	–
■	■

Адаптеры силовых выключателей 160 A/250 A (4-пол.)

Каталог 33, страница 289

<p>Для шинных систем 60 мм</p> <p>Указание: Техническая информация по подключению проводов и соединениям, см. страницу 149.</p> <p>Сертификат:  E191125</p>																																						
	<table border="1"> <tr> <td>Номинальный ток до</td> <td>IEC</td> <td>160 A</td> <td>160 A</td> </tr> <tr> <td></td> <td>UL</td> <td>125 A</td> <td>125 A</td> </tr> <tr> <td rowspan="2">Номинальное рабочее напряжение</td> <td>IEC</td> <td>690 В~</td> <td>690 В~</td> </tr> <tr> <td>UL</td> <td>600 В~</td> <td>600 В~</td> </tr> <tr> <td>Отвод проводов</td> <td></td> <td>сверху</td> <td>снизу</td> </tr> <tr> <td>Арт. № SV</td> <td></td> <td>9342.504 </td> <td>9342.514 </td> </tr> </table>	Номинальный ток до	IEC	160 A	160 A		UL	125 A	125 A	Номинальное рабочее напряжение	IEC	690 В~	690 В~	UL	600 В~	600 В~	Отвод проводов		сверху	снизу	Арт. № SV		9342.504 	9342.514 			<table border="1"> <tr> <td>250 A</td> <td>250 A</td> </tr> <tr> <td>250 A</td> <td>250 A</td> </tr> <tr> <td>690 В~</td> <td>690 В~</td> </tr> <tr> <td>600 В~</td> <td>600 В~</td> </tr> <tr> <td>сверху</td> <td>снизу</td> </tr> <tr> <td>9342.604 </td> <td>9342.614 </td> </tr> </table>	250 A	250 A	250 A	250 A	690 В~	690 В~	600 В~	600 В~	сверху	снизу	9342.604 
Номинальный ток до	IEC	160 A	160 A																																			
	UL	125 A	125 A																																			
Номинальное рабочее напряжение	IEC	690 В~	690 В~																																			
	UL	600 В~	600 В~																																			
Отвод проводов		сверху	снизу																																			
Арт. № SV		9342.504 	9342.514 																																			
250 A	250 A																																					
250 A	250 A																																					
690 В~	690 В~																																					
600 В~	600 В~																																					
сверху	снизу																																					
9342.604 	9342.614 																																					
<p>Данные по монтажу для применения согласно IEC (DIN EN)</p> <table border="1"> <tr> <td rowspan="3">Момент затяжки Нм – крепление к шинам – винт для подключения провода – крепление коммутационного прибора</td> <td>6</td> <td>6</td> </tr> <tr> <td>12</td> <td>12</td> </tr> <tr> <td>1,5</td> <td>1,5</td> </tr> <tr> <td>Подключение круглых проводов мм²</td> <td>35 – 120</td> <td>35 – 120</td> </tr> <tr> <td>Клемма для гибких медных шин Ш x В мм</td> <td>18,5 x 15,5</td> <td>18,5 x 15,5</td> </tr> </table>					Момент затяжки Нм – крепление к шинам – винт для подключения провода – крепление коммутационного прибора	6	6	12	12	1,5	1,5	Подключение круглых проводов мм ²	35 – 120	35 – 120	Клемма для гибких медных шин Ш x В мм	18,5 x 15,5	18,5 x 15,5			<table border="1"> <tr> <td>6</td> <td>6</td> </tr> <tr> <td>12</td> <td>12</td> </tr> <tr> <td>1,5</td> <td>1,5</td> </tr> <tr> <td>35 – 120</td> <td>35 – 120</td> </tr> <tr> <td>18,5 x 15,5</td> <td>18,5 x 15,5</td> </tr> </table>	6	6	12	12	1,5	1,5	35 – 120	35 – 120	18,5 x 15,5	18,5 x 15,5								
Момент затяжки Нм – крепление к шинам – винт для подключения провода – крепление коммутационного прибора	6	6																																				
	12	12																																				
	1,5	1,5																																				
Подключение круглых проводов мм ²	35 – 120	35 – 120																																				
Клемма для гибких медных шин Ш x В мм	18,5 x 15,5	18,5 x 15,5																																				
6	6																																					
12	12																																					
1,5	1,5																																					
35 – 120	35 – 120																																					
18,5 x 15,5	18,5 x 15,5																																					
<p>Данные по монтажу для применения согласно UL</p> <table border="1"> <tr> <td rowspan="3">Момент затяжки Нм – крепление к шинам – винт для подключения провода – крепление коммутационного прибора</td> <td>6</td> <td>6</td> </tr> <tr> <td>12</td> <td>12</td> </tr> <tr> <td>1,5</td> <td>1,5</td> </tr> <tr> <td>Подключение круглых проводов</td> <td>AWG 2 – MCM 250</td> <td>AWG 2 – MCM 250</td> </tr> <tr> <td>Подключение гибких медных шин мм</td> <td>10 x 15,5 x 0,8¹⁾</td> <td>10 x 15,5 x 0,8¹⁾</td> </tr> </table>					Момент затяжки Нм – крепление к шинам – винт для подключения провода – крепление коммутационного прибора	6	6	12	12	1,5	1,5	Подключение круглых проводов	AWG 2 – MCM 250	AWG 2 – MCM 250	Подключение гибких медных шин мм	10 x 15,5 x 0,8 ¹⁾	10 x 15,5 x 0,8 ¹⁾			<table border="1"> <tr> <td>6</td> <td>6</td> </tr> <tr> <td>12</td> <td>12</td> </tr> <tr> <td>1,5</td> <td>1,5</td> </tr> <tr> <td>AWG 2 – MCM 250</td> <td>AWG 2 – MCM 250</td> </tr> <tr> <td>10 x 15,5 x 0,8¹⁾</td> <td>10 x 15,5 x 0,8¹⁾</td> </tr> </table>	6	6	12	12	1,5	1,5	AWG 2 – MCM 250	AWG 2 – MCM 250	10 x 15,5 x 0,8 ¹⁾	10 x 15,5 x 0,8 ¹⁾								
Момент затяжки Нм – крепление к шинам – винт для подключения провода – крепление коммутационного прибора	6	6																																				
	12	12																																				
	1,5	1,5																																				
Подключение круглых проводов	AWG 2 – MCM 250	AWG 2 – MCM 250																																				
Подключение гибких медных шин мм	10 x 15,5 x 0,8 ¹⁾	10 x 15,5 x 0,8 ¹⁾																																				
6	6																																					
12	12																																					
1,5	1,5																																					
AWG 2 – MCM 250	AWG 2 – MCM 250																																					
10 x 15,5 x 0,8 ¹⁾	10 x 15,5 x 0,8 ¹⁾																																					
<p>Данные по материалу</p> <table border="1"> <tr> <td>Контактная поверхность: Е-Сu, никелированная</td> <td>■</td> <td>■</td> <td>■</td> <td>■</td> </tr> <tr> <td>Клемма подключения литая латунь, никелированная</td> <td>■</td> <td>■</td> <td>■</td> <td>■</td> </tr> </table>					Контактная поверхность: Е-Сu, никелированная	■	■	■	■	Клемма подключения литая латунь, никелированная	■	■	■	■																								
Контактная поверхность: Е-Сu, никелированная	■	■	■	■																																		
Клемма подключения литая латунь, никелированная	■	■	■	■																																		

¹⁾ Количество пластин x ширина пластины x толщина пластины

Электрораспределение

Приборные адаптеры RiLine60

Адаптеры силовых выключателей

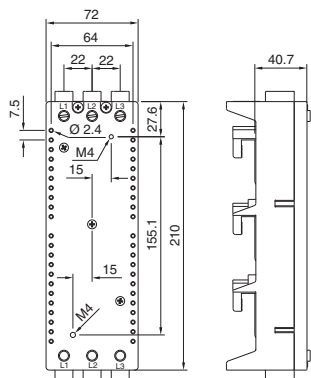
Приборные адаптеры СВ могут быть использованы не только для установки указанных в Каталоге 33 на странице 287/288 силовых выключателей, но и для установки собственного коммутационного оборудования.

При этом следует обратить внимание на то, что

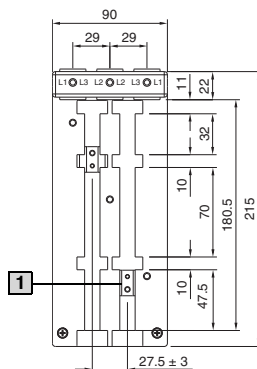
- точки крепления коммутационного прибора расположены в пределах, задаваемых установочными шпонками,
- коммутационный прибор должен соответствовать адаптеру по габаритам и типу соединения.

Показанный далее детальный чертеж служит в качестве образца для проверки желаемой монтажной позиции.

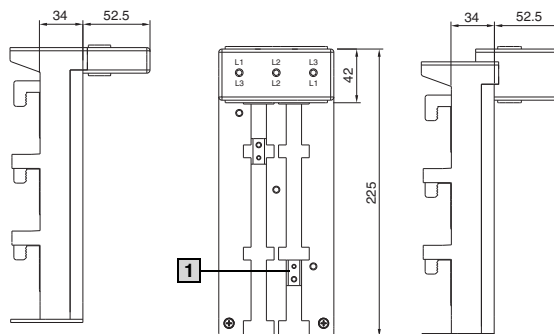
SV 9342.400/.410



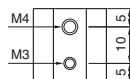
SV 9342.500/.510



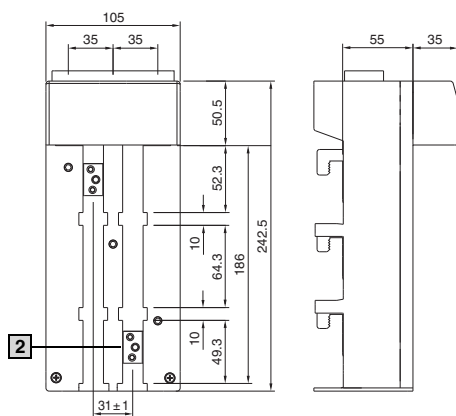
SV 9342.540/.550
Сравнимо с SV 9342.500/.510



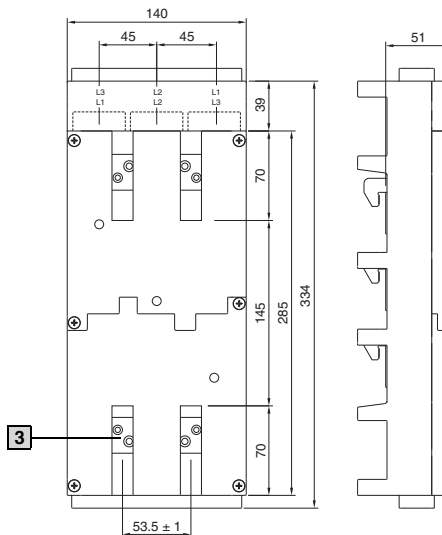
1 Установочная шпонка SV 9342.560



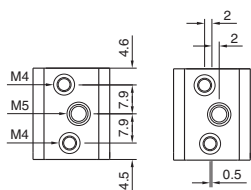
SV 9342.600/.610



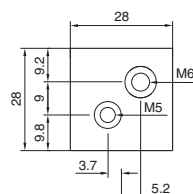
SV 9342.700/.710



2 Установочная шпонка SV 9342.640



3 Установочная шпонка



Держатели предохранителей (3-пол.)

Каталог 33, страница 294

Для шинных систем 60 мм Указание: – Для применения плавких вставок согласно DIN EN 60 269-3 (DIN VDE 0636-301). – Номинальный коэффициент нагрузки, см. страницу 149. – Токовая нагрузка проводов подключения, см. страницу 150. – Применение полупроводниковых предохранителей, см. страницу 156.						
	Исполнение	Клеммное крепление			Монтаж сверху вниз	
Плавкие вставки	D 02-E 18 (втулка)	D II-E 27 (винт)	D III-E 33 (винт)	D 02-E 18 (втулка)	D II-E 27 (кольцо)	D III-E 33 (кольцо)
Номинальный ток	63 A	25 A	63 A	63 A	25 A	63 A
Номинальное рабочее напряжение	400 В~	500 В~	690 В~	400 В~	500 В~	690 В~
Арт. № SV	5 мм			3422.000	3520.000	3530.000
Для толщины шин	10 мм	3418.000	3427.000	3433.000	3423.000	3521.000
					3521.000	3531.000

Данные по монтажу для применения согласно IEC (DIN EN)

Момент затяжки Nm						
– крепление к шинам	2	2	2	–	–	–
– винт для подключения провода	2,5	2,5	2,5	2,5	2,5	2,5
Подключение круглых проводов ¹⁾ мм ²	1,5 – 16	1,5 – 16	1,5 – 16	1,5 – 16	1,5 – 16	1,5 – 16

Защита от прикосновения

Исполнение	Арт. № SV			Арт. № SV		
1 Защита от прикосновения	3419.000	3428.000	3434.000	3424.000	3428.000	3434.000
2 Крышка пустой ячейки	3421.000	3430.000	3436.000	–	3430.000	3436.000
3 Верхняя и нижняя панели для системы с поддоном основания	3420.010	3429.010	3435.010	3425.010	3429.010	3435.010
Верхняя и нижняя панели для системы без поддона основания	3420.000	3429.000	3435.000	3425.000	3429.000	3435.000
4 Боковая панель	3093.000	3093.000	3093.000	3093.000	3093.000	3093.000
Ширина (A) мм	27	42	57	36	42	57
Расстояние (B) мм	57	40	40	57	40	40
Глубина (C) мм ²⁾	67	71,5	71,5	67	71,5	71,5
Глубина (D) мм ³⁾	с поддоном основания	47	51,5	47	51,5	51,5
для системы без поддона основания	67	71,5	71,5	67	71,5	71,5

¹⁾ При применении многопроволочных проводов следует использовать наконечники жил.

²⁾ Нижняя панель

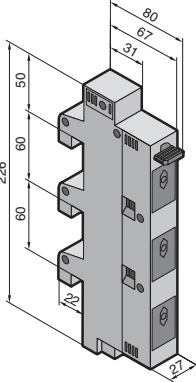
³⁾ Верхняя панель

Электрораспределение

Предохранительные компоненты RiLine60

Держатель предохранителей D-Switch (3-пол., переключаемый)

Каталог 33, страница 295

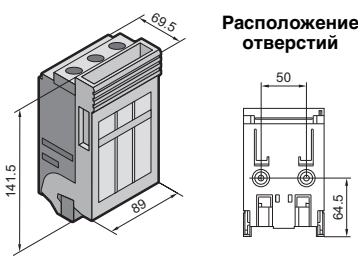
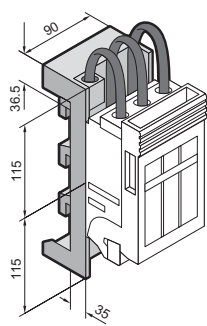
<p>Для шинных систем 60 мм</p> <p>Указание:</p> <ul style="list-style-type: none"> – Для применения плавких вставок согласно DIN EN 60 269-3 (DIN VDE 0636-301). – При применении предохранителей 10 x 38 мм необходимо использовать входящие в комплект поставки компенсирующие пружины. – Номинальный коэффициент нагрузки, см. страницу 149. – Токовая нагрузка проводов подключения, см. страницу 150. – Применение полупроводниковых предохранителей, см. страницу 156. 	
Исполнение	Монтаж сверху вниз
Плавкая вставка	D 01 (с компенсирующей пружиной) ¹⁾ D 02 (со втулкой Neozed) 10 x 38 мм (с компенсирующей пружиной)
Номинальный рабочий ток	63 А
Номинальное рабочее напряжение	400 В~
Номинальная разрывная способность при коротком замыкании	50 кА
Степень загрязнения	3
Категория перенапряжения	IV
Мин. напряжение светового индикатора	100 – 400 В~
Категория применения	AC-22В
Защита от прикосновения	IP 20
Индикатор контроля предохранителя	Светодиод откл = готов к работе Светодиод мигает = сообщение об ошибке
Арт. № SV	9340.950
Данные по монтажу для применения согласно IEC (DIN EN)	
Момент затяжки Нм винта для подключения провода	4
Подключение круглых проводов ²⁾ мм ²	1,5 – 25

¹⁾ Применение предохранителей D01 опционально возможно со втулкой для цоколя D02.

²⁾ При применении многопроволочных проводов следует использовать наконечники жил. Дополнительно встроенная прокладка кабеля для проводов до 6 мм².

Силовой предохранительный разъединитель NH разм. 000 (3-пол.)

Каталог 33, страница 296

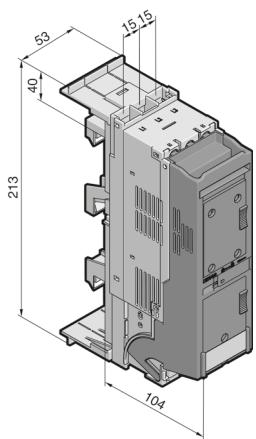
Исполнение	Силовые предохранительные разъединители NH для монтажной панели		Адаптеры шинных систем для SV 3431.000	
Указание: – Для установки плавких вставок согласно DIN EN 60 269-2. – Технические характеристики согласно IEC/DIN EN 60 947-3, см. страницу 199. – Номинальный коэффициент нагрузки, см. страницу 149. – Токовая нагрузка проводов подключения, см. страницу 150. – Применение полупроводниковых предохранителей, см. страницу 156.				
Номинальный рабочий ток	100 A		–	–
Номинальное рабочее напряжение	690 В~		–	–
С проводами подключения мм ²	–		35	35
Для шинных систем мм	–		60	60
Для толщины шин мм	–		5	10
Арт. № SV	3431.000		9320.040	9320.050
Данные по монтажу для применения согласно IEC (DIN EN)				
Момент затяжки Нм – винт для подключения провода	3		–	–
Тип подключения	Клемма		–	–
Подключение круглых проводов мм ²	1,5 – 50		–	–
Подключение проводов Cu	re/rm/f с наконечником		–	–
Клемма для гибких медных шин Ш x В мм	10 x 10		–	–
Минимальное расстояние между металлическими заземленными деталями мм	сбоку	30	–	–
	сверху	80	–	–
	задняя	0	–	–
Данные по материалу				
Контактная поверхность	Е-Cu, посеребренная	■	–	–
	Е-Cu, никелированная	–	■	■

Электрораспределение

Предохранительные компоненты RiLine NH

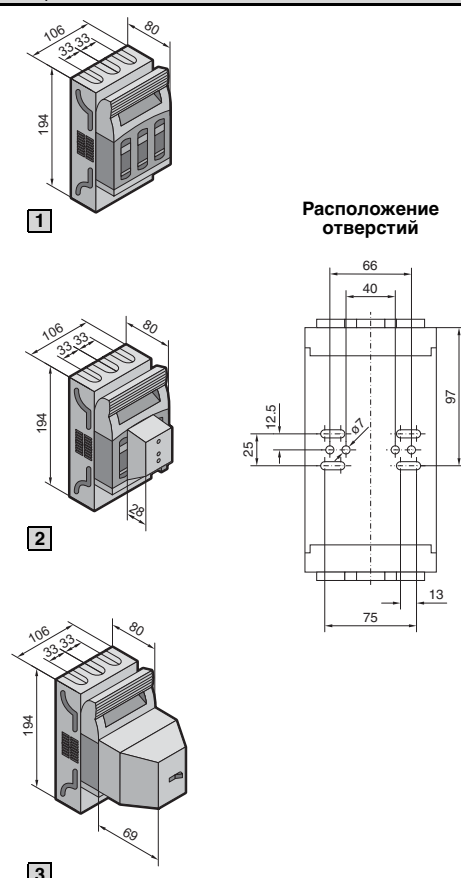
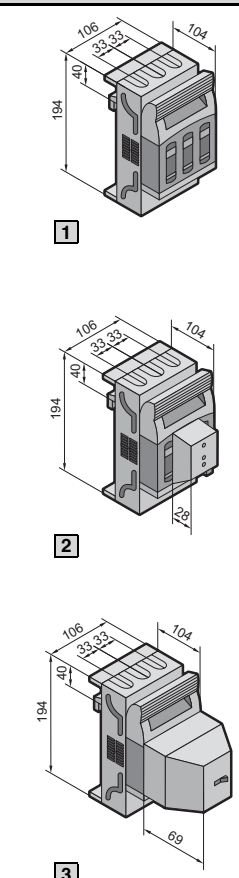
Силовые предохранительные разъединители NH разм. 000 (3-пол.)

Каталог 33, страница 297

<p>Для шинных систем 60 мм</p> <p>Указание:</p> <ul style="list-style-type: none"> - Для установки плавких вставок согласно DIN EN 60 269-2. - Технические характеристики согласно IEC/DIN EN 60 947-3, см. страницу 199. - Номинальный коэффициент нагрузки, см. страницу 149. - Токовая нагрузка проводов подключения, см. страницу 150. - Применение полупроводниковых предохранителей, см. страницу 156. 		
<p>Номинальный рабочий ток</p>	<p>100 A</p>	
<p>Номинальное рабочее напряжение</p>	<p>690 В~</p>	
<p>Отвод проводов</p>	<p>сверху</p>	<p>снизу</p>
<p>Арт. № SV</p>	<p>3431.020</p>	<p>3431.030</p>
<p>Данные по монтажу для применения согласно IEC (DIN EN)</p>		
<p>Момент затяжки Нм</p>	<p>4,5</p>	
<p>- крепление к шинам</p>	<p>4,5</p>	
<p>- винт для подключения провода</p>	<p>4,5</p>	
<p>Тип подключения</p>	<p>Рамная клемма</p>	
<p>Подключение круглых проводов мм²</p>	<p>2,5 – 50</p>	
<p>Подключение проводов Cu</p>	<p>re/rm/f с наконечником</p>	
<p>Данные по материалу</p>		
<p>Контактная поверхность: E-Cu, посеребренная</p>	<p>■</p>	<p>■</p>

Силовые предохранительные разъединители NH разм. 00 (3-пол.)

Каталог 33, стр. 298/299

Исполнение	Силовые предохранительные разъединители NH для монтажной панели	Силовые предохранительные разъединители NH для шинных систем 60 мм																								
<p>Указание:</p> <ul style="list-style-type: none"> – Для установки плавких вставок согласно DIN EN 60 269-2. – Технические характеристики согласно IEC/DIN EN 60 947-3, см. страницу 199/200. – Номинальный коэффициент нагрузки, см. страницу 149. – Токовая нагрузка проводов подключения, см. страницу 150. – Применение полупроводниковых предохранителей, см. страницу 156/157. <p>Сертификат: SV 9344.000/.010 SV 9343.000/.010</p> <p>RU E235931</p> <p>Применения согласно RU только в сочетании с «предохранителями специального назначения».</p>	 <p>Расположение отверстий</p>																									
	<table border="1"> <tr> <td>Номинальный рабочий ток</td> <td>IEC</td> <td>160 A</td> </tr> <tr> <td></td> <td>UL</td> <td>160 A</td> </tr> <tr> <td>Номинальное рабочее напряжение</td> <td>IEC</td> <td>690 В~/400 – 690 В~¹⁾</td> </tr> <tr> <td></td> <td>UL</td> <td>600 В~</td> </tr> </table>	Номинальный рабочий ток	IEC	160 A		UL	160 A	Номинальное рабочее напряжение	IEC	690 В~/400 – 690 В~ ¹⁾		UL	600 В~	<table border="1"> <tr> <td></td> <td></td> <td>160 A</td> </tr> <tr> <td></td> <td></td> <td>160 A</td> </tr> <tr> <td></td> <td></td> <td>690 В~/400 – 690 В~¹⁾</td> </tr> <tr> <td></td> <td></td> <td>600 В~</td> </tr> </table>			160 A			160 A			690 В~/400 – 690 В~ ¹⁾			600 В~
	Номинальный рабочий ток	IEC	160 A																							
	UL	160 A																								
Номинальное рабочее напряжение	IEC	690 В~/400 – 690 В~ ¹⁾																								
	UL	600 В~																								
		160 A																								
		160 A																								
		690 В~/400 – 690 В~ ¹⁾																								
		600 В~																								
<table border="1"> <tr> <td>1 Арт. № SV</td> <td>9344.000 RU</td> <td>9344.010 RU</td> </tr> <tr> <td>2 С электронным контролем состояния (ЭКС)</td> <td>9344.020</td> <td>9344.030</td> </tr> <tr> <td>3 С электромеханическим контролем состояния (ЭМКС)</td> <td>9344.040</td> <td>9344.050</td> </tr> </table>	1 Арт. № SV	9344.000 RU	9344.010 RU	2 С электронным контролем состояния (ЭКС)	9344.020	9344.030	3 С электромеханическим контролем состояния (ЭМКС)	9344.040	9344.050	<table border="1"> <tr> <td></td> <td>9343.000 RU</td> <td>9343.010 RU</td> </tr> <tr> <td></td> <td>9343.020</td> <td>9343.030</td> </tr> <tr> <td></td> <td>9343.040</td> <td>9343.050</td> </tr> </table>		9343.000 RU	9343.010 RU		9343.020	9343.030		9343.040	9343.050							
1 Арт. № SV	9344.000 RU	9344.010 RU																								
2 С электронным контролем состояния (ЭКС)	9344.020	9344.030																								
3 С электромеханическим контролем состояния (ЭМКС)	9344.040	9344.050																								
	9343.000 RU	9343.010 RU																								
	9343.020	9343.030																								
	9343.040	9343.050																								

Данные по монтажу для применений согласно IEC (DIN EN)/UL

Момент затяжки Нм	–	–
– крепление к шинам	–	–
– винт для подключения провода	4,5	12
Тип подключения	Рамная клемма	Винт М8
Подключение проводов re/rm	4 – 95	–
Cu/AL мм ² se/sm	–	–
Подключение проводов с кабельным наконечником мм ²	–	до 95
Клемма для гибких медных шин Ш x В мм	13 x 13	20 x 5
Минимальное расстояние между металлическими заземленными деталями мм	сбоку	40
	сверху	100
	задняя	0

	6	6
	4,5	12
Рамная клемма	Винт М8	Винт М8
	4 – 95	–
	–	–
	–	до 95
	13 x 13	20 x 5
	40	40
	100	100
	0	0

Данные по материалу


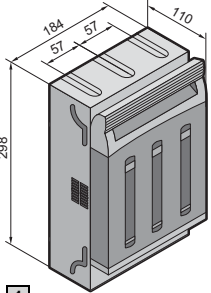
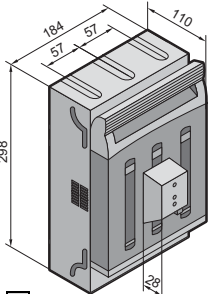
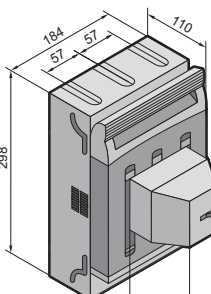
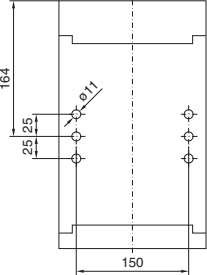
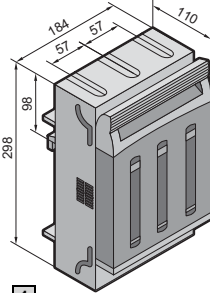
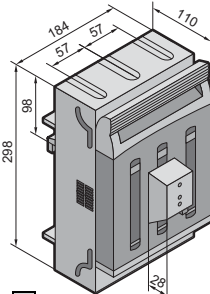
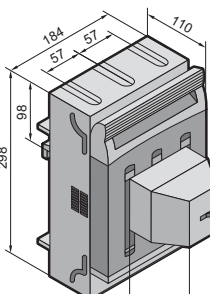




Контактная поверхность: E-Cu, посеребренная	■	■
Клемма: литая латунь, никелированная	■	–

	■	■
	■	–

¹⁾ Номинальное рабочее напряжение от 400 – 690 В~ у разъединителей NH с электронным контролем состояния (ЭКС).

Силовые предохранительные разъединители NH разм. 1 (3-пол.)

Каталог 33, стр. 300/301

Исполнение	Силовые предохранительные разъединители NH для монтажной панели	Силовые предохранительные разъединители NH для шинных систем 60 мм		
<p>Указание:</p> <ul style="list-style-type: none"> – Для установки плавких вставок согласно DIN EN 60 269-2. – Технические характеристики согласно IEC/DIN EN 60 947-3, см. страницу 199/200. – Номинальный коэффициент нагрузки, см. страницу 149. – Токовая нагрузка проводов подключения, см. страницу 150. – Применение полупроводниковых предохранителей, см. страницу 156/157. <p>Сертификат: SV 9344.100/.110 SV 9343.100/.110</p>  <p>E235931</p> <p>Применения согласно RU только в сочетании с «предохранителями специального назначения».</p>	 <p>1</p>  <p>2</p>  <p>3</p> <p style="text-align: center;">Расположение отверстий</p> 	 <p>1</p>  <p>2</p>  <p>3</p>		
	Номинальный рабочий ток	IEC 250 A UL 250 A	250 A 250 A	
	Номинальное рабочее напряжение	IEC 690 В~/400 – 690 В~ ¹⁾ UL 600 В~	690 В~/400 – 690 В~ ¹⁾ 600 В~	
1 Арт. № SV	9344.100 	9344.110 	9343.100 	9343.110 
2 С электронным контролем состояния (ЭКС)	–	9344.130	9343.120	9343.130
3 С электромеханическим контролем состояния (ЭМКС)	–	9344.150	9343.140	9343.150

Данные по монтажу для применений согласно IEC (DIN EN)/UL

Момент затяжки Нм	–	–
– крепление к шинам	12	20
– винт для подключения провода	–	–
Тип подключения	Рамная клемма	Винт M10
Подключение проводов	re/rm 35 – 150	–
	se/sm 50 – 150	–
Подключение проводов с кабельным наконечником мм ²	–	до 150
Клемма для гибких медных шин Ш x В мм	20 x 3 – 14	32 x 10
Минимальное расстояние между металлическими заземленными деталями мм	сбоку 40	40
	сверху 100	100
	задняя 0	0

Данные по материалу

Контактная поверхность: E-Cu, посеребренная	■	■
Клемма: литая латунь, никелированная	■	–


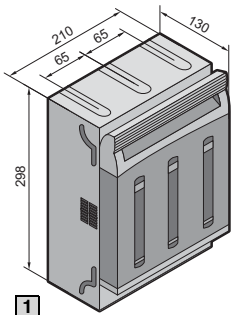
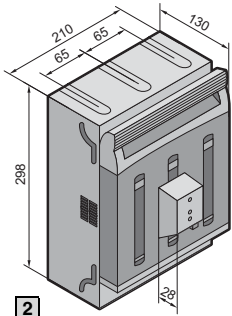
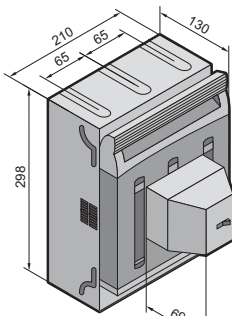
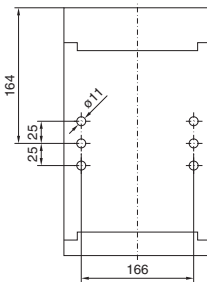
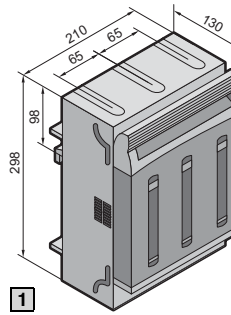
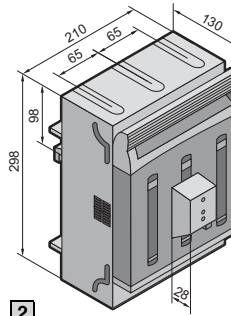
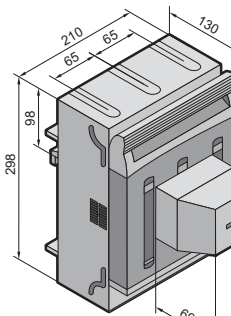
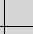

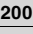
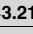
6	6
12	20
Рамная клемма	Винт M10
35 – 150	–
50 – 150	–
–	до 150
20 x 3 – 14	32 x 10
40	40
100	100
0	0

■	■
■	–

¹⁾ Номинальное рабочее напряжение от 400 – 690 В~ у разъединителей NH с электронным контролем состояния (ЭКС).

Силовые предохранительные разъединители NH разм. 2 (3-пол.)

Каталог 33, страница 302/303

Исполнение	Силовые предохранительные разъединители NH для монтажной панели	Силовые предохранительные разъединители NH для шинных систем 60 мм	
<p>Указание:</p> <ul style="list-style-type: none"> – Для установки плавких вставок согласно DIN EN 60 269-2. – Технические характеристики согласно IEC/DIN EN 60 947-3, см. страницу 199/200. – Номинальный коэффициент нагрузки, см. страницу 149. – Токовая нагрузка проводов подключения, см. страницу 150. – Применение полупроводниковых предохранителей, см. страницу 156/157. <p>Сертификат: SV 9344.200/.210 SV 9343.200/.210</p>  <p>E235931</p> <p>Применения согласно RU только в сочетании с «предохранителями специального назначения».</p>	   <p style="text-align: center;">Расположение отверстий</p> 	  	
	Номинальный рабочий ток	IEC 400 A UL 400 A	400 A 400 A
	Номинальное рабочее напряжение	IEC 690 В~/400 – 690 В~ ¹⁾ UL 600 В~	690 В~/400 – 690 В~ ¹⁾ 600 В~
1 Арт. № SV	9344.200 	9344.210 	
2 С электронным контролем состояния (ЭКС)	–	9344.230	
3 С электромеханическим контролем состояния (ЭМКС)	–	9344.250	
	9343.200 	9343.210 	
	9343.220	9343.230	
	9343.240	9343.250	

Данные по монтажу для применений согласно IEC (DIN EN)/UL

	–	–	8 20	8 20
Момент затяжки Nm – крепление к шинам – винт для подключения провода	– 20	– 20	– 20	– 20
Тип подключения	Рамная клемма	Винт M10	Рамная клемма	Винт M10
Подключение проводов re/rm	95 – 300	–	95 – 300	–
Cu/AL мм ² se/sm	120 – 300	–	120 – 300	–
Подключение проводов с кабельным наконечником мм ²	–	до 240	–	до 240
Клемма для гибких медных шин Ш x В мм	32 x 10 – 20	50 x 10	32 x 10 – 20	50 x 10
Минимальное расстояние между металлическими заземленными деталями мм	сбоку 50 сверху 120 задняя 0	50 120 0	50 120 0	50 120 0

Данные по материалу

Контактная поверхность: E-Cu, посеребренная	■	■	■	■
Клемма: литая латунь, никелированная	■	–	■	–

¹⁾ Номинальное рабочее напряжение от 400 – 690 В~ у разъединителей NH с электронным контролем состояния (ЭКС).

Электрораспределение

Предохранительные компоненты RiLine NH

Силовые предохранительные разъединители NH разм. 3 (3-пол.)


Каталог 33, страница 304/305

Исполнение

Указание:

- Для установки плавких вставок согласно DIN EN 60 269-2.
- Технические характеристики согласно IEC/DIN EN 60 947-3, см. страницу 199/200.
- Номинальный коэффициент нагрузки, см. страницу 149.
- Токовая нагрузка проводов подключения, см. страницу 150.
- Применение полупроводниковых предохранителей, см. страницу 156/157.

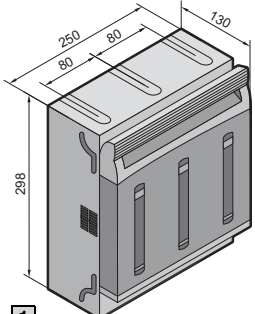
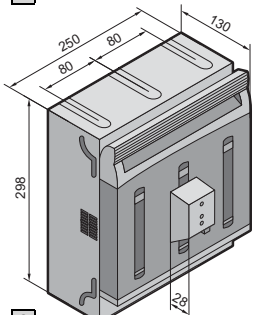
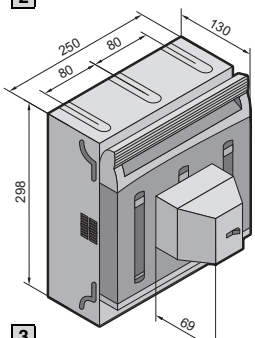
Сертификат:
SV 9344.300/310
SV 9343.300/310



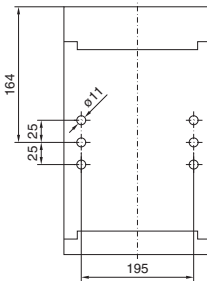
E235931

Применения согласно RU только в сочетании с «предохранителями специального назначения».

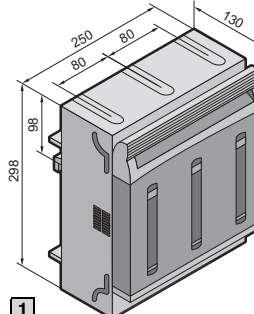
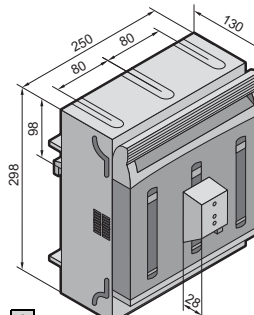
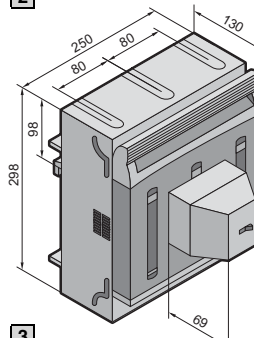
Силовые предохранительные разъединители NH для монтажной панели









Расположение отверстий



Силовые предохранительные разъединители NH для шинных систем 60 мм

Номинальный рабочий ток	IEC UL	630 A 630 A	
Номинальное рабочее напряжение	IEC UL	690 В~/400 – 690 В~ ¹⁾ 600 В~	
1 Арт. № SV		9344.300 	9344.310 
2 С электронным контролем состояния (ЭКС)		–	9344.330
3 С электромеханическим контролем состояния (ЭМКС)		–	9344.350

Номинальный рабочий ток	630 A 630 A	
Номинальное рабочее напряжение	690 В~/400 – 690 В~ ¹⁾ 600 В~	
1 Арт. № SV	9343.300 	9343.310 
2 С электронным контролем состояния (ЭКС)	9343.320	9343.330
3 С электромеханическим контролем состояния (ЭМКС)	9343.340	9343.350

Данные по монтажу для применений согласно IEC (DIN EN)/UL

Момент затяжки Нм	–	–
– крепление к шинам	20	20
– винт для подключения провода	–	–
Тип подключения	Рамная клемма	Винт M10
Подключение проводов re/rm	95 – 300	–
Cu/AL мм ² se/sm	120 – 300	–
Подключение проводов с кабельным наконечником мм ²	–	до 300
Клемма для гибких медных шин Ш x В мм	32 x 10 – 20	50 x 10
Минимальное расстояние между металлическими заземленными деталями мм		
сбоку	60	60
сверху	140	140
задняя	0	0

Момент затяжки Нм	8	8
– крепление к шинам	20	20
– винт для подключения провода	–	–
Тип подключения	Рамная клемма	Винт M10
Подключение проводов re/rm	95 – 300	–
Cu/AL мм ² se/sm	120 – 300	–
Подключение проводов с кабельным наконечником мм ²	–	до 300
Клемма для гибких медных шин Ш x В мм	32 x 10 – 20	50 x 10
Минимальное расстояние между металлическими заземленными деталями мм		
сбоку	60	60
сверху	140	140
задняя	0	0

Данные по материалу

Контактная поверхность: E-Cu, посеребренная	■	■
Клемма: литая латунь, никелированная	■	–

Контактная поверхность: E-Cu, посеребренная	■	■
Клемма: литая латунь, никелированная	■	–

¹⁾ Номинальное рабочее напряжение от 400 – 690 В~ у разъединителей NH с электронным контролем состояния (ЭКС).

Разъединители NH, разм. 000 – 3

Каталог 33, страница 296 – 305

Технические характеристики IEC/DIN EN 60 947-3						
Размеры (плавкие вставки NH согласно IEC/DIN EN 60 269-1)	Разм. 000	Разм. 00	Разм. 1	Разм. 2	Разм. 3	
Номинальный ток I_n	100 A	160 A	250 A	400 A	630 A	
Номинальное рабочее напряжение U_n	690 В AC	690 В AC ¹⁾	690 В AC ¹⁾	690 В AC ¹⁾	690 В AC ¹⁾	
Номинальное напряжение изоляции U_i	690 В AC	1000 В	1000 В	1000 В	1000 В	
Номинальное импульсное напряжение U_{imp}	6 кВ	8 кВ ¹⁾	8 кВ ¹⁾	8 кВ ¹⁾	8 кВ ¹⁾	
Степень загрязнения	3	3	3	3	3	
Категория перенапряжения	III	III	III	III	III	
Номинальная частота	50/60 Гц	50/60 Гц	50/60 Гц	50/60 Гц	50/60 Гц	
Условный номинальный ток короткого замыкания (при защите предохранителями)	до 690 В AC	80 кА	80 кА	80 кА	50 кА	80 кА
	при 500 В AC	–	80 кА	80 кА	80 кА	80 кА
Категория использования	400 В AC	AC-22B ($I_n = 100$ A)	AC-23B	AC-23B	AC-23B	AC-23B
	500 В AC	–	AC-22B	AC-23B	AC-22B (AC-23B ²⁾)	AC-22B (AC-23B ²⁾)
	690 В AC	AC-21B ($I_n = 100$ A)	AC-21B	AC-22B (AC-23B ²⁾)	AC-21B (AC-23B ²⁾)	AC-21B (AC-23B ²⁾)
	220 В DC ³⁾	–	DC-22B	DC-21B (DC-22B ²⁾)	DC-21B (DC-22B ²⁾)	DC-21B (DC-22B ²⁾)
	440 В DC ³⁾	AC-21B ($I_n = 100$ A)	–	DC-22B ²⁾	DC-22B ²⁾	DC-22B ²⁾
1000 В DC ³⁾⁴⁾	–	DC-20B	DC-20B	DC-20B	DC-20B	
Механический срок службы (циклы включения)	2000	1400	1400	800	800	
Механический срок службы (циклы включения)	200	200	200	200	200	
Условия установки	Установка внутри помещения: Относительная влажность воздуха 50 % при 40°C или 90 % при 20°C (без выпадения росы/образования конденсата по причине перепадов температуры)					
Допустимая температура окружающей среды	от –25°C до +55°C		от –20°C до +60°C			
$P_{V \text{ макс.}}$ /плавкая вставка	7,5 Вт	12 Вт	23 Вт	34 Вт	48 Вт	

¹⁾ Уменьшение номинальных параметров для ЭКС: номинальная устойчивость к импульсному напряжению 3,5 кВ, номинальное напряжение 400 – 690 В AC. Уменьшение номинальных параметров для ЭМКС: номинальная устойчивость к импульсному напряжению 6 кВ.

²⁾ С комплектом дугогасителей (Арт. № SV 9344.680) для повышенной мощности отключения.

³⁾ Применения на постоянном токе с задействованием фаз L₁ и L₃ в ряд, функция ЭМКС невозможна.

⁴⁾ Для использования в качестве разъединителя или разъединителя с предохранителем.

В месте подключения кабеля требуется учитывать необходимые пути утечки и воздушные зазоры.

NH-разъединители разм. 00 – 3

Подключение нескольких кабельных наконечников

Каталог 33, страница 298 – 305

Типоразмер	Разм. 00	Разм. 1	Разм. 2	Разм. 3	
Сечение провода (мм ²)	Количество наконечников согласно DIN 46 235				
16	2	2	–	–	
25	2	2	–	–	
35	2	2	–	–	
50	2	2	–	–	
70	–	2	–	–	
95	–	2	–	–	
120	–	2	–	–	
150	–	2	2	2	
185	–	2	2	2	
240	–	–	2	2	
300	–	–	2	2	

Указание:

Необходимо проконтролировать пути утечки и воздушные зазоры согласно DIN EN 60 664-1 и при необходимости установить изолирующие панели. Многопроводные с наконечником.

Электрораспределение

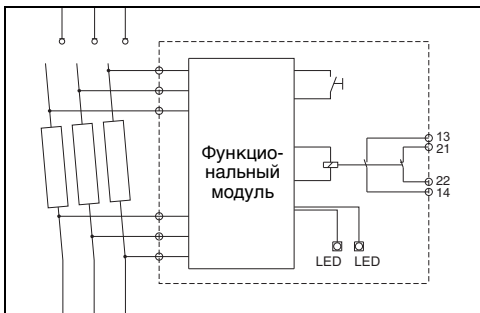
Предохранительные компоненты RiLine NH

Разъединители NH разм. 00 – 3

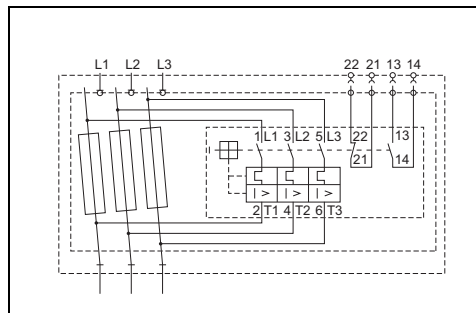
Электронный и электромеханический контроль состояния
Каталог 33, страница 299 – 305

Технические характеристики	Электронный контроль состояния (ЭКС)	Электромеханический контроль состояния (ЭМКС)
Номинальное рабочее напряжение U_e	от 400 В AC до 690 В AC	от 24 В AC до 690 В AC от 24 В AC до 250 В DC
Допуск	$\pm 10\%$ (400/500 В AC) $+5\%/-10\%$ (690 В AC)	$\pm 10\%$
Номинальное напряжение изоляции U_i	1000 В AC	690 В AC
Номинальное импульсное напряжение U_{imp}	8 кВ	6 кВ
Номинальная частота	50 – 60 Гц	50 – 60 Гц
Время срабатывания	Макс. 1,5 с	Макс. 0,5 с
Вспомогательные контакты	1 НР, 1 НЗ 250 В AC, 30 В DC, 5 А	1 НР, 1 НЗ 24 В AC, 2 А/ 230 В AC, 0,5 А/ 24 В DC, 1 А/ 60 В DC, 0,15 А
Допустимая нагрузка вспомогательных контактов	5 А	4 А
Допустимая температура окружающей среды	от -20°C до $+55^\circ\text{C}$ (400/500 В AC), от -20°C до $+45^\circ\text{C}$ (690 В AC)	от -20°C до $+55^\circ\text{C}$
Информация на дисплее	Горящий зеленый светодиод (готовность к работе) 13/14: разомкнуты 21/22: замкнуты	Положение «1» (готовность к работе) 13/14: замкнуты 21/22: разомкнуты
	Мигающий красный светодиод (ошибка) 13/14: замкнуты 21/22: разомкнуты	Положение «0» (ошибка) 13/14: разомкнуты 21/22: замкнуты
Подключение вспомогательных контактов	Клемма до 1,5 мм ²	Клемма до 1,5 мм ²
Плавкие вставки NH согласно IEC/DIN EN 60 269-3	С металлизированными, токопроводящими контактами	
Функция	Разность напряжений	

Схема



Электронный контроль состояния (ЭКС)



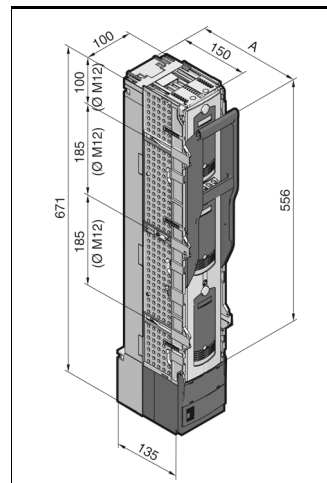
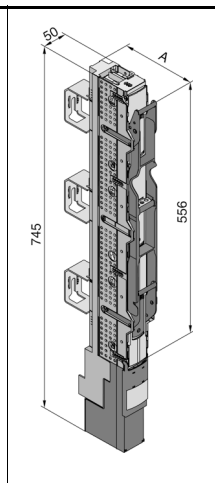
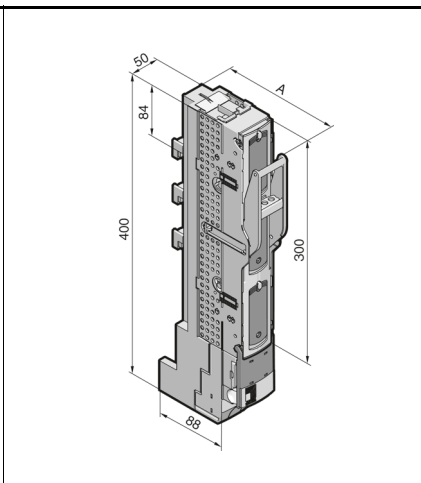
Электромеханический контроль состояния (ЭМКС)

Планочные силовые разъединители NH

Разм. 00 (3-пол.) Каталог 33, страница 306

Разм. 1/разм. 2/разм. 3 (3-пол.) Каталог 33, страница 307

Указание:
 – Для установки плавких вставок согласно DIN EN 60 269-2.
 – Технические характеристики согласно IEC/DIN EN 60 947-3, см. страницу 202.
 – Номинальный коэффициент нагрузки, см. страницу 149.
 – Токковая нагрузка проводов подключения, см. страницу 150.
 – Применение полупроводниковых предохранителей, см. страницу 156.



Типоразмер	Разм. 00				Разм. 00		
Номинальный рабочий ток	160 А				160 А		
Номинальное рабочее напряжение	690 В~				690 В~		
Расстояние между центрами шин мм	60	100	60	100	185	185	
Положение крышки А мм	закрытое	123				180	
	в разъединенном положении	183				239	
Для установки преобразователя	–	–	–	–	–	■	
Арт. № SV	9346.000	9346.020 ¹⁾	9346.010	9346.030 ¹⁾	9346.040	9346.050	

Разм. 1	Разм. 2	Разм. 3
250 А	400 А	630 А
690 В~	690 В~	690 В~
185	185	185
199	199	199
260	260	260
–	–	–
9346.110	9346.210	9346.310

Данные по монтажу для применения согласно IEC (DIN EN)

Момент затяжки Нм – крепление к шинам – винт для подключения провода	6	6	12	12
	4,5	14	14	14
Тип подключения	Рамная клемма	Винт M8	Винт M8	Винт M8
Подключение проводов g_e/r_m Cu мм ²	2,5 – 95	–	–	–
Подключение проводов с кабельным наконечником мм ²	–	до 95	до 95	до 95
Минимальное расстояние между металлическими заземленными деталью мм	сбоку	50	50	50
	сверху	100	100	100
	задняя	0	0	0

40	40	40
32	32	32
Болт M12	Болт M12	Болт M12
–	–	–
до 240	до 240	до 240
10	10	10
50	50	50
0	0	0

Данные по материалу

Контактная поверхность: E-Cu, посеребренная	■	■	■	■
Клемма: листовая сталь, оцинкованная	■	–	–	–

■	■	■
–	–	–

¹⁾ С помощью адаптера шинной системы SV 9346.410/SV 9346.420 – см. Каталог 33, страница 325 – также подходит для монтажа на шинные системы 185 мм.

Электрораспределение

Предохранительные компоненты RiLine NH

Планочные силовые разъединители NH разм. 00 – 3

Каталог 33, страница 306/307

Технические характеристики согласно IEC/DIN EN 60 947-3					
Размеры (плавкие вставки NH согласно IEC/DIN EN 60 269-2)		00	1	2	3
Номинальный ток I_n		160 A	250 A	400 A	630 A
Номинальное рабочее напряжение U_n		690 В AC	690 В AC	690 В AC	690 В AC
Номинальное напряжение изоляции U_i		1000 В	1000 В	1000 В	1000 В
Номинальное импульсное напряжение U_{imp}		8 кВ	8 кВ	8 кВ	8 кВ
Степень загрязнения		3	3	3	3
Категория перенапряжения		III	III	III	III
Номинальная частота		50/60 Гц	50/60 Гц	50/60 Гц	50/60 Гц
Условный номинальный ток короткого замыкания (при защите предохранителями)	при 500 В AC	100 кА	120 кА	120 кА	120 кА
	до 690 В AC	100 кА	100 кА (с 200 А)	100 кА (с 315 А)	100 кА (с 500 А)
Категория использования	400 В AC	AC-23В с 160 А	AC-23В с 250 А	AC-23В с 400 А	AC-23В с 630 А
	500 В AC	AC-22В с 160 А	AC-22В с 250 А	AC-22В с 400 А	AC-22В с 630 А
	690 В AC	AC-22В с 160 А	AC-21В с 250 А	AC-21В с 400 А	AC-21В с 630 А
	1000 В DC ¹⁾²⁾	DC-20В	DC-20В	DC-20В	DC-20В
Номинальная устойчивость к кратковременному току I_{cw}		5 кА	10 кА	15 кА	20 кА
Механический срок службы (циклы включения)		1400	1400	800	800
Защита от прикосновения области обслуживания		IP 3X	IP 2X	IP 2X	IP 2X
Условия установки	Установка внутри помещения: Относительная влажность воздуха 50 % при 40°C или 90 % при 20°C (без выпадения росы/образования конденсата по причине перепадов температуры)				
Допустимая температура окружающей среды	от -20°C до +60°C				
$P_{v \text{ макс.}}$ /плавкая вставка		12 Вт	23 Вт	34 Вт	48 Вт

¹⁾ Применение в цепях постоянного тока с использованием фаз L1 и L3.

²⁾ Для использования в качестве разъединителя или разъединителя с предохранителем.

В месте подключения кабеля требуется учитывать необходимые пути утечки и воздушные зазоры.

Примечания:

– Стандартное рабочее положение вертикальное.

– При применении полупроводниковых предохранителей следует учитывать понижающие коэффициенты.

Планочные силовые разъединители NH разм. 00 – 3

Подключение нескольких кабельных наконечников

Каталог 33, страница 306/307

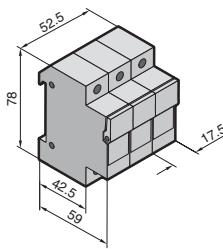
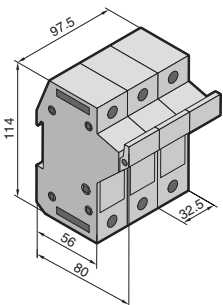
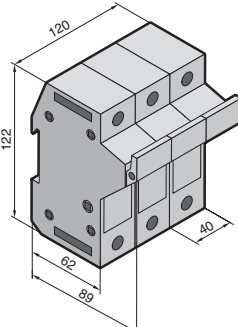
Типоразмер	Разм. 00	Разм. 1	Разм. 2	Разм. 3
Сечение провода (мм ²)	Количество наконечников согласно DIN 46 235			
16	2	–	–	–
25	2	–	–	–
35	2	–	–	–
50	–	–	–	–
70	–	–	–	–
95	–	–	–	–
120	–	2	2	2
150	–	2	2	2
185	–	2	2	2
240	–	2	2	2
300	–	–	–	–

Указание:

Необходимо проконтролировать пути утечки и воздушные зазоры согласно DIN EN 60 664-1 и при необходимости установить изолирующие панели. Многопроволочные с наконечником.

Держатели предохранителей до 60 А (3-пол.)

Каталог 33, страница 308

Исполнение	Держатели предохранителей для монтажа на несущую шину согласно DIN EN 60 715		
<p>Для использования предохранителей</p> <ul style="list-style-type: none"> – SV 9345.000: Class CC (UL 4248-4) – SV 9345.010/030: Class J (UL 4248-8) <p>Указание: SV 9345.010 Без допуска UL может использоваться и для цилиндрических предохранителей 22 x 58 мм французского стандарта.</p> <p>Сертификат: UL US LISTED E235931</p> <p>Стандарты: UL 512, C 22.2 No. 39</p>			
Тип предохранителя (Class)	CC	J	J
Номинальный рабочий ток	30 А	30 А	60 А
Номинальное рабочее напряжение	600 В~	600 В~	600 В~
Размер предохранителя мм	10 x 38	21 x 57	27 x 60
Коммутационная способность RSM Sym. Rating	200 кА	200 кА	200 кА
Мин. напряжение светового индикатора	115 В≈	115 В≈	115 В≈
Защита от прикосновения	IP 20 ¹⁾	IP 20 ¹⁾	IP 20 ¹⁾
Арт. № SV	9345.000 (UL)	9345.010 (UL)	9345.030 (UL)
Данные по монтажу для применения согласно UL			
Момент затяжки – Винт для подключения провода	2 Нм 14,75 дюйм-фунт монолитная/витая медь	4 Нм 35 дюйм-фунт монолитная/витая медь	5 Нм 45 дюйм-фунт монолитная/витая медь
Подключение круглых проводов	AWG 6 – 14	AWG 2 – 14	AWG 2 – 14

¹⁾ В области обслуживания.

Электрораспределение

Предохранительные компоненты RiLine Class


Держатель предохранителей до 61 – 400 А (3-полюсный)

Каталог 33, страница 309

Исполнение

Для применения предохранителей J-Class согласно UL 4248-8.

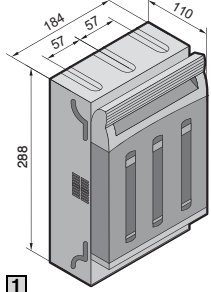
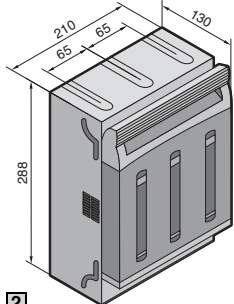
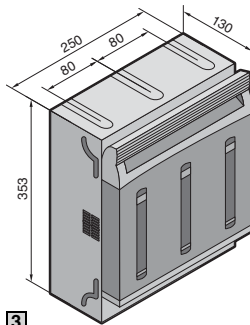
Сертификат:



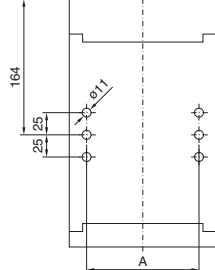
E235931

Стандарты:
UL 4248-1/UL 4248-8
CSA C22.2 No. 4248.107
CSA C22.2 No. 4248.8-07

Держатель предохранителей для монтажной панели

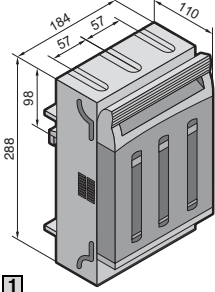
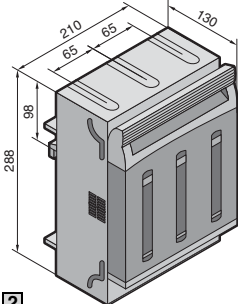
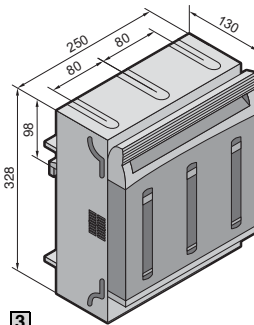






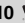
Расположение отверстий



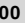


Арт. № SV	A
1 SV 9345.110	150
2 SV 9345.210	166
3 SV 9345.410	195

Держатель предохранителей для шинных систем 60 мм

Исполнение	1	2	3
Номинальный рабочий ток	61 – 100 А	101 – 200 А	201 – 400 А
Номинальное рабочее напряжение	600 В~	600 В~	600 В~
Размер предохранителя мм	29 x 118	41 x 146	54 x 181
Защита от прикосновения	IP 10	IP 10	IP 10
Арт. № SV	9345.110 	9345.210 	9345.410 

Исполнение	1	2	3
Номинальный рабочий ток	61 – 100 А	101 – 200 А	201 – 400 А
Номинальное рабочее напряжение	600 В~	600 В~	600 В~
Размер предохранителя мм	29 x 118	41 x 146	54 x 181
Защита от прикосновения	IP 10	IP 10	IP 10
Арт. № SV	9345.100 	9345.200 	9345.400 

Данные по монтажу для применения согласно UL

	1	2	3
Момент затяжки Нм	–	–	–
– Крепление к шинам	–	–	–
– Винт для подключения провода	12	20	20
Тип подключения	Рамная клемма	Рамная клемма	Рамная клемма
Подключение круглых проводов	AWG 2 – MCM 300	AWG 4/0 – MCM 600	AWG 4/0 – MCM 600

	1	2	3
Момент затяжки Нм	6	8	8
– Крепление к шинам	12	20	20
Тип подключения	Рамная клемма	Рамная клемма	Рамная клемма
Подключение круглых проводов	AWG 2 – MCM 300	AWG 4/0 – MCM 600	AWG 4/0 – MCM 600


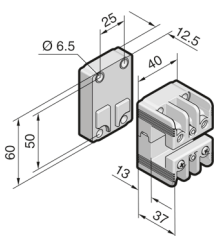
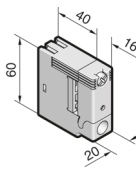
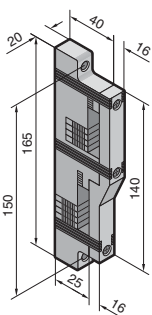
Данные по материалу

Контактная поверхность: Е-Си, посеребренная	■	■	■
Клемма: литая латунь, никелированная	■	■	■

Контактная поверхность: Е-Си, посеребренная	■	■	■
Клемма: литая латунь, никелированная	■	■	■

Держатели шин 1- и 2-пол.

Каталог 33, страница 310

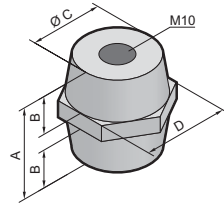
Указание: SV 9340.030/SV 9342.030 Держатели шин могут быть установлены в ряд для создания многополюсных систем с расстоянием между центрами шин в 60 мм. Сертификат:  E191125			
	Количество полюсов	1-пол.	1-пол.
Расстояние между центрами шин мм	–	–	60
Для шин E-Cu	PLS 1600	–	–
Держатель PEN/N/PE	■	12 x 5/10 ¹⁾ , 15 x 5 – 30 x 10 мм	12 x 5 – 30 x 10 мм
Держатель N/PE	–	–	■
Арт. № SV	9342.030	9340.030 (UL)	9340.040 (UL)
Данные по монтажу для применения согласно IEC (DIN EN)			
Момент затяжки Нм	M6 x 20/35 мм ²⁾	M5 x 25	M5 x 16
– крепежный винт	5	5	5
– крепление крышки	0,7	3	3

1) При использовании шин 12 x 5/10 мм необходимы вставки SV 9340.090.

2) 35 мм при использовании дополнительного увеличивающего модуля.


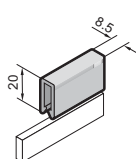
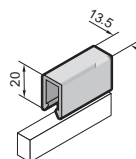
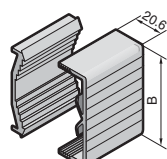
Опорные изоляторы

Каталог 33, страница 310

		
Номинальное рабочее напряжение кВ	1	1
Установившееся переменное напряжение кВ	20	37
Устойчивость к ударному напряжению кВ	12	12
Устойчивость к току утечки	DIN EN 60 112, CTI 600	DIN EN 60 112, CTI 600
Прочность на растяжение кН	12	13
Прочность на кручение Нм	75	90
Прочность на изгиб кН	6	6
Момент затяжки Нм	40	40
A мм	40	50
B мм	15	19
Ø C мм	32	42
D мм	SW 36	SW 50
Арт. № SV	3031.000	3032.000

Защитные кожухи шин

Каталог 33, страница 311


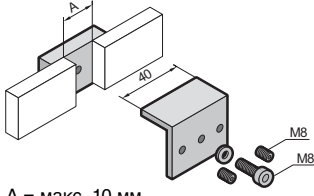
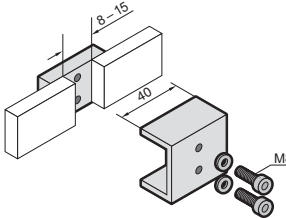
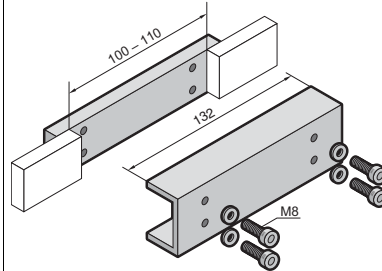


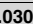
Сертификат:  E191125			
Для шин мм	12/15 x 5	12/15 x 10	12 x 5 – 30 x 10
Ширина (B) мм	–	–	40,6
Арт. № SV	9350.010	9350.060	3092.000 (UL) 3085.000 (UL)

Электрораспределение

Комплектующие RiLine: шины

Соединитель шин

Каталог 33, страница 313

Сертификат:  E191125	 <p>A = макс. 10 мм</p>		
	Для шин мм	12 x 5 – 15 x 10	20 x 5 – 30 x 10
Для применения	Простое соединение	Простое соединение	Соединение в линейку ¹⁾
Арт. № SV	9350.075 	9320.020 	9320.030 


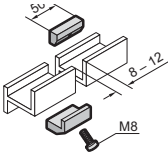
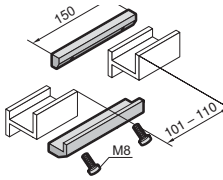




Данные по монтажу для применений согласно IEC (DIN EN)/UL

Момент затяжки			
– Винт M8	5	20	20
– Резьбовой штифт M8	15	–	–

¹⁾ От шкафа к шкафу (TS 8)

Соединитель шин PLS

Каталог 33, страница 313

Сертификат:  E191125				
	Для применения	Простое соединение		Соединение в линейку ¹⁾
Для системы	PLS 800	PLS 1600	PLS 800	PLS 1600
Арт. № SV	3504.000 	3514.000 	3505.000 	3515.000 

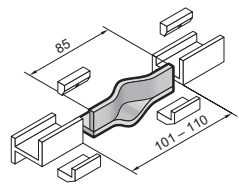
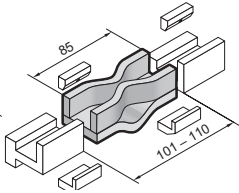


Данные по монтажу для применений согласно IEC (DIN EN)/UL

Момент затяжки				
– Винт M8	15	20	15	20

¹⁾ От шкафа к шкафу (TS 8)

Гибкий соединитель PLS

Каталог 33, страница 313

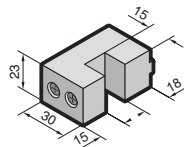
Указание: При повышении температуры на 30 К происходит линейное расширение шин на величину 0,5 мм/м. Поэтому для термического выравнивания шин длиной > 3600 мм рекомендуется использовать гибкий соединитель.		
	Для системы	PLS 800
Арт. № SV	9320.060 	9320.070 
Дополнительно необходимо		
Соединитель шин PLS ¹⁾	3504.000	3514.000

¹⁾ Для монтажа гибкого соединителя требуется по два соединителя шин.

Комплектующие RiLine: гибкие медные шины/защита от прикосновения

Универсальный держатель


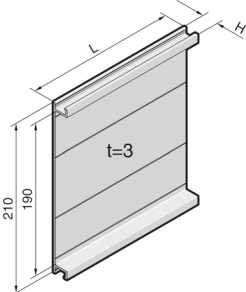
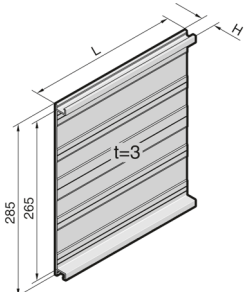

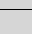
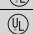

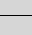
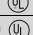
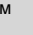
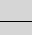
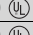

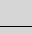
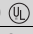

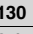
Каталог 33, страница 314

Для крепления гибких медных шин	
Для гибких медных шин мм	5 x 20 x 1 – 10 x 63 x 1 ¹⁾
Арт. № SV	3079.000

¹⁾ Количество пластин x ширина пластины x толщина пластины.


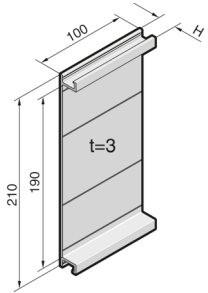
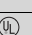
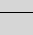
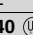
Поддон основания

Каталог 33, страница 315

Для шинных систем 60 мм Сертификат:  E191125						
Для шинной системы RiLine60	3-пол.			4-пол.		
	Плоские шины	PLS 800	PLS 1600	Плоские шины	30 x 10 PLUS	PLS 1600 PLUS
Высота (H) мм	19,5	32	43	19,5	43	43
	Арт. № SV			Арт. № SV		
Длина (L) мм	500	9340.100 	9341.100 	9342.100 	-	-
	700	9340.110 	9341.110 	9342.110 	-	-
	900	9340.120 	9341.120 	9342.120 	-	-
	1100	9340.130 	9341.130 	9342.130 	9340.134 	9342.134 
	2400	9340.170	9341.170	9342.170	-	-

Соединитель поддонов основания

Каталог 33, страница 315


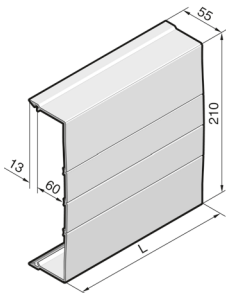
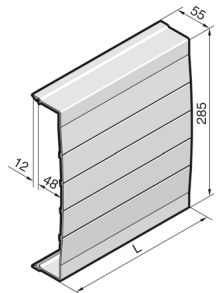



Для шинных систем 60 мм Сертификат:  E191125			
Для шинной системы RiLine60	3-пол.		
	Плоские шины	PLS 800	PLS 1600
Высота (H) мм	19,5	32	43
Арт. № SV	9340.140 	9341.140 	9342.140 

Электрораспределение

Комплектующие RiLine: защита от прикосновения


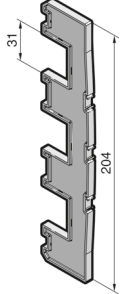
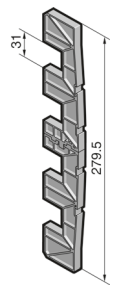

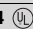
Защитные кожухи

Каталог 33, страница 315

Для шинных систем 60 мм Указание: При нагрузке на защитный кожух для придания большей устойчивости необходимо предварительно установить ребра жесткости. Сертификат: с  US LISTED E191125				
	3-пол. Плоские шины PLS 800 PLS 1600		4-пол. Плоские шины 30 x 10 PLUS PLS 1600 PLUS	
Для шинной системы RiLine60	Арт. № SV		Арт. № SV	
Длина (L) мм	9340.200 		-	
1100	9340.210 		9340.214 	


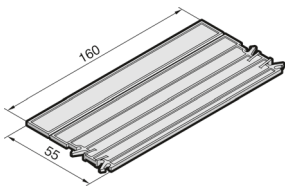

Ребро жесткости

для защитного кожуха
Каталог 33, страница 315

Для шинных систем 60 мм Сертификат: с  US LISTED E191125				
	3-пол. Плоские шины PLS 800 PLS 1600		4-пол. Плоские шины 30 x 10 PLUS PLS 1600 PLUS	
Для шинной системы RiLine60	Арт. № SV		Арт. № SV	
9340.220 	9340.224 			


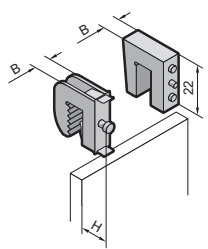
Разделительная перемычка

Каталог 33, страница 315

Для шинных систем 60 мм Сертификат: с  US LISTED E191125	
Арт. № SV	9340.230 

Клеммы подключения

Каталог 33, страница 316

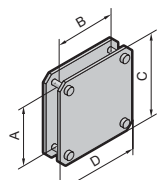
<p>Указание:</p> <ul style="list-style-type: none"> – Токовая нагрузка проводов подключения, см. страницу 150. – Техническая информация по подключению проводов и соединений, см. страницу 149. <p>Сертификат:</p>  <p>Е191125</p>	
---	--

Для толщины шин мм	Подсоединение круглых проводников ¹⁾ мм ²	Клемма для гибких медных шин Ш x В мм	Момент затяжки Нм	Ширина (В) мм	Высота (H) мм		Арт. № SV
					мин.	макс.	
3 – 5	1 – 4	–	2	8,0	–	–	3550.000 
5	1 – 4	–	2	11,0	17	23	3450.500 
5	2,5 – 16	8 x 8	3	14,0	22	29	3451.500 
5	16 – 50	10,5 x 11	8	18,5	26	39	3452.500 
5	35 – 70	16,5 x 15	12	24,5	39	57	3453.500 
5	70 – 185	22,5 x 20	15	30,5	44	66	3454.500 
6 – 10	1 – 4	–	2	8,0	–	–	3555.000 
10	1 – 4	–	2	11,0	17	23	3455.500 
10	2,5 – 16	8 x 8	3	14,0	22	29	3456.500 
10	16 – 50	10,5 x 11	8	18,5	26	39	3457.500 
10	35 – 70	16,5 x 15	12	24,5	39	57	3458.500 
10	70 – 185	22,5 x 20	15	30,5	44	66	3459.500 

¹⁾ При применении многопроволочных проводов следует использовать наконечники жил.

Плоские клеммы

Каталог 33, страница 316

<p>Для электромеханического соединения гибких медных шин с шинами из E-Cu.</p>	
--	--


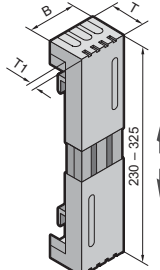


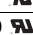
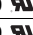



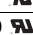
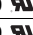


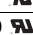
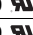

Для шин мм	Клемма для гибких медных шин Ш x В мм	Момент затяжки Нм	Внутренний размер в свету		С мм	D мм	Арт. № SV
			A мм	B мм			
12 x 5 – 30 x 10	34 x 10	8	34	34	55	55	3554.000
40 x 10	34 x 10	8	44	34	65	55	3559.000
50 x 10	34 x 10	8	54	34	75	55	3560.000
50 x 10	54 x 10	8	54	54	75	75	3562.000
60 x 10	34 x 10	8	64	34	85	55	3561.000
60 x 10	54 x 10	8	64	54	85	75	3563.000
80 x 10	65 x 10	8	84	65	105	86	3460.500

Электрораспределение

Комплектующие RiLine: оборудование подключения

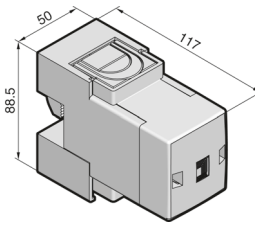
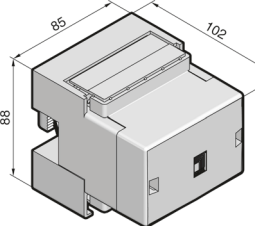
Защитные кожухи

Каталог 33, страница 316

<p>Для шинных систем 60 и 100 мм (3-пол.)</p> <p>Сертификат:</p>  <p>E191125</p>																								
	<table border="1"> <thead> <tr> <th>Ширина (B) мм</th> <th>Глубина (T) мм</th> <th>Глубина (T1) мм</th> <th>Арт. № SV</th> </tr> </thead> <tbody> <tr> <td>50</td> <td>80</td> <td>40</td> <td>3086.000 </td> </tr> <tr> <td>100</td> <td>80</td> <td>40</td> <td>3087.000 </td> </tr> <tr> <td>100</td> <td>110</td> <td>70</td> <td>3090.000 </td> </tr> <tr> <td>200</td> <td>80</td> <td>40</td> <td>3088.000 </td> </tr> <tr> <td>200</td> <td>110</td> <td>70</td> <td>3091.000 </td> </tr> </tbody> </table>	Ширина (B) мм	Глубина (T) мм	Глубина (T1) мм	Арт. № SV	50	80	40	3086.000 	100	80	40	3087.000 	100	110	70	3090.000 	200	80	40	3088.000 	200	110	70
Ширина (B) мм	Глубина (T) мм	Глубина (T1) мм	Арт. № SV																					
50	80	40	3086.000 																					
100	80	40	3087.000 																					
100	110	70	3090.000 																					
200	80	40	3088.000 																					
200	110	70	3091.000 																					

Блок подключения

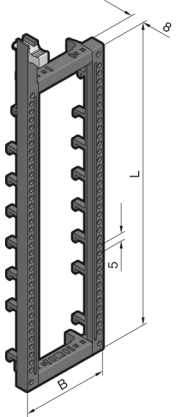
Каталог 33, страница 317

<p>Указание:</p> <ul style="list-style-type: none"> – При использовании клеммы на 2-полюсных шинных системах (SV 9340.040, см. страницу 205) для подключения к шине PE необходимо развернуть клемму на 180°. – Техническая информация по подключению проводов и соединений, см. страницу 149. – Токковая нагрузка проводов подключения, см. страницу 150. 		
	<p>Арт. № SV</p> <p>9342.311</p>	<p>Арт. № SV</p> <p>9342.321</p>
<p>Данные по монтажу для применения согласно IEC (DIN EN)</p>		
Подключение круглых проводов мм ²		
– с многопроволочные с наконечником	95 – 185 ¹⁾	–
– многопроволочные	95 – 300	–
Клемма для гибких медных шин Ш x В мм		
– при толщине шин в 5 мм	33 x 27	65 x 27
– при толщине шин в 10 мм	33 x 22	65 x 22
Момент затяжки Нм	14	20
<p>Данные по материалу</p>		
Контактная поверхность: E-Cu, посеребренная	■	■
Клемма подключения	литая латунь, никелированная	■
	нержавеющая сталь	–
	–	■

¹⁾ Подключение тонкопроволочного провода до 240 мм² без наконечника с моментом затяжки 20 Нм.

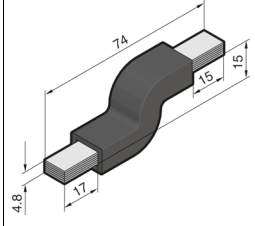
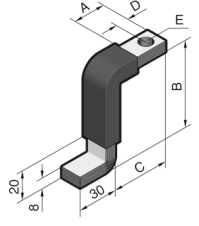
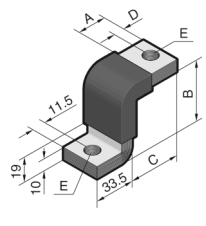
Несущая рама

Каталог 33, страница 320

Для ОМ-адаптеров и ОМ-несущих элементов				
Ширина (B) мм	45	45	55	55
Длина (L) мм	170	237	170	237
Арт. № SV	9341.800	9341.820	9341.830	9341.850

Соединительный уголок

Каталог 33, страница 322

Для адаптеров силовых выключателей									
Размеры ¹⁾ мм	6 x 9 x 0,8		10 x 15,5 x 0,8				10 x 32 x 1		
A мм	-		26	19	23	19	26	29	28
B мм	-		65	66	71	67	51	57	62
C мм	-		43	36	40	36	62	46	38
D мм	-		9	10	9	7	9	12	14
E мм	-		Ø 11	Ø 11	Ø 11	Ø 8	Ø 12	Ø 12	Ø 12
Арт. № SV	9342.570		9342.660	9342.670	9342.680	9342.690	9342.770	9342.780	9342.790

¹⁾ Количество пластин x ширина пластины x толщина пластины.

Электрораспределение

Комплектующие RiLine: для предохранительных компонентов RiLine NH

Адаптер шинной системы 100 мм

для силового предохранительного разъединителя NH разм. 1 – 3 для монтажной панели

Каталог 33, страница 324

Указание:
Для монтажа силовых предохранительных разъединителей NH разм. 1 – 3 на шинных системах с межцентровым расстоянием 100 мм, в корпусе разъединителя необходимо просверлить дополнительное крепежное отверстие ($d = 5,5$ мм) согласно прилагаемому Руководству по монтажу, шаг 1. Затем адаптер шинной системы монтируется на шины с помощью винтов M10, см. шаг 2 и 3, и согласно шагам с 4 по 6, разъединитель фиксируется на адаптере.

Руководство по монтажу

17/19
TX 25

2
100
100
A A
3
4
6 $\leftarrow 17 \approx 20$ Nm
 $19 \approx 30$ Nm
5 $\odot 2.5$ Nm TX 25
1 $\varnothing 5.5$ Nm = Нм

Для разъединителя NH		Расстояние (A) мм	Арт. № SV
Типоразмер	Арт. № SV		
1	9344.110	57	9344.810
	9344.130		
	9344.150		
2	9344.210	65	9344.820
	9344.230		
	9344.250		
3	9344.310	80	9344.830
	9344.330		
	9344.350		

Призматическая клемма

для разъединителей NH, разм. 00 с винтовым подключением

Каталог 33, страница 323

Подключение		Момент затяжки Нм	Арт. № SV
Круглые провода мм ²	Секторные провода мм ²		
10 – 70	10 – 70	3	9344.600

Рамные клеммы

для разъединителей NH, разм. 00 – 3 с винтовым подключением

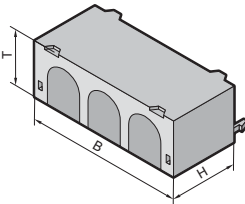
Каталог 33, страница 323

Для разъединителей NH	Клемма для гибких медных шин Ш x В мм	Подключение		Момент затяжки Нм	Арт. № SV
		Круглые провода мм ²	Секторные провода мм ²		
Разм. 1	20 x 14	35 – 150	50 – 150	12	9344.610
Размер 2/3	32 x 20	95 – 300	120 – 300	20	9344.620

Комплектующие RiLine: для предохранительных компонентов RiLine NH

Защитные панели клемм подключения

Каталог 33, страница 323

				
Для разъединителей NH	Ширина (B) мм	Высота (H) мм	Глубина (T) мм	Арт. № SV
Разм. 00	106	46	37	9344.520
Разм. 1	184	70	42	9344.530
Разм. 2	210	70	42	9344.540
Разм. 3	250	70	42	9344.550

Компоненты клемм подключения

для планочных силовых разъединителей NH, разм. 00

Каталог 33, страница 324

Подсоединение круглых проводников мм ²	Клемма для гибких медных шин Ш x В мм	Момент затяжки Нм	Арт. № SV
1,5 – 25	16 x 10	4	3592.020

Призма зажимной клеммы

для планочных силовых разъединителей NH, разм. 00

Каталог 33, страница 325

Подсоединение круглых проводников мм ²	Момент затяжки Нм	Арт. № SV
1,5 – 95	4	3592.010

Электрораспределение

Шинные системы (100/185/150 мм)

Держатели шин (3-полюсные)

Каталог 33, страница 340

<p>Указание: SV 3052.000 Основной элемент держателя шин может также использоваться в качестве 1-полюсного держателя.</p> <p>Техническая информация для расчета номинальных токов согласно DIN 43 671, см. страницу 152/153.</p>					
	Для шинных систем	1250 A	1600 A	2500 A	3000 A
	Расстояние между центрами шин мм	100	185	150	150
	Макс. сечение шины без вставных элементов мм	60 x 10	80 x 10	2 x 80 x 10	2 x 100 x 10
	Вставные элементы для – уменьшения сечения шин до мм – уменьшения ширины шин с шагом 10 мм	от 30 x 10 до 50 x 10 –	50/60 x 10 –	– ■	– ■
Арт. № SV	3073.000	3052.000	3055.000	3057.000	
Данные по монтажу для применения согласно IEC (DIN EN)					
Момент затяжки Нм – крепежный винт – крепление крышки – винт для крепления к шине	10 3 –	5 – 40	10 10 –	10 10 –	

Пластины подключения

для держателей шин SV 3055.000/SV 3057.000

Каталог 33, страница 341

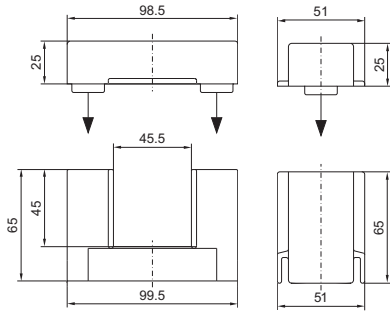
<p>¹⁾ Указание: При использовании шин 100 x 10 мм одна из пластин подключения не задействуется.</p>				
	Подключение для	Для держателей шин	Винт с Г-образной головкой	Момент затяжки Нм
1 Кабельный наконечник M10 до 240 мм ²	SV 3055.000	M10 x 100 мм	15	3058.000
2 2 кабельных наконечника M10 до 240 мм ²	SV 3055.000	M10 x 100 мм	15	3059.000
3 Гибкие медные шины до 40 x 10 мм	SV 3055.000	M10 x 120 мм	15	3061.000
3 2 кабельных наконечника M10 ¹⁾ до 240 мм ²	SV 3057.000	M10 x 120 мм	15	3061.000

Maxi-PLS 1600/2000

Каталог 33, страница 328

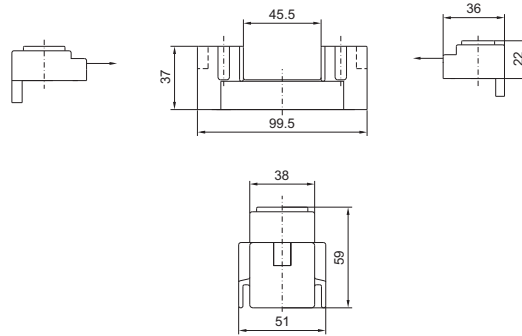
Держатели шин

Арт. № SV 9649.000



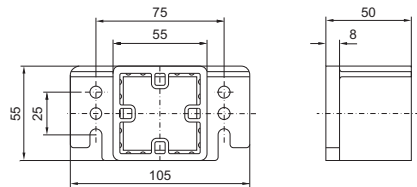
Держатель шин, надстраиваемый

Арт. № SV 9649.160



Торцевой держатель

Арт. № SV 9649.010

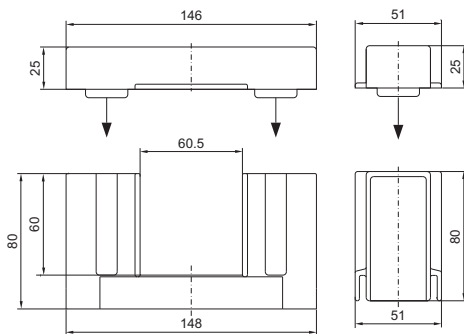


Maxi-PLS 3200

Каталог 33, страница 328

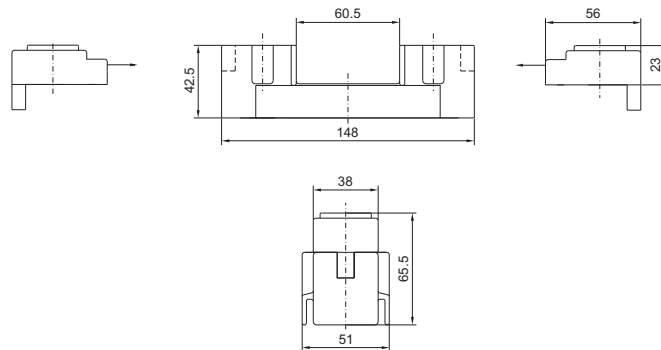
Держатель шин

Арт. № SV 9659.000



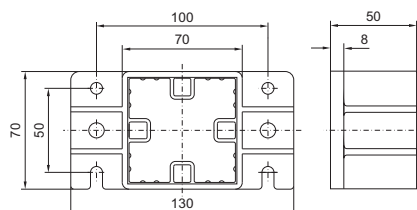
Держатель шин, надстраиваемый

Арт. № SV 9659.160



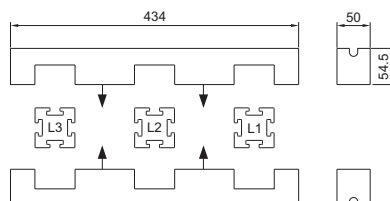
Торцевой держатель

Арт. № SV 9659.010



Стабилизатор

Арт. № SV 9650.140



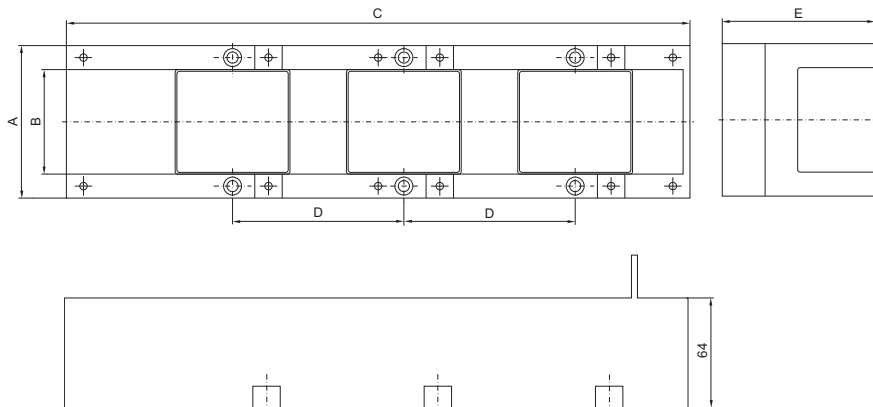
Электрораспределение

Компоненты системы Maxi-PLS

Maxi-PLS 1600/2000/3200

Каталог 33, страница 329

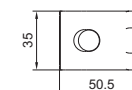
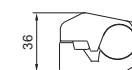
Изолирующее шасси



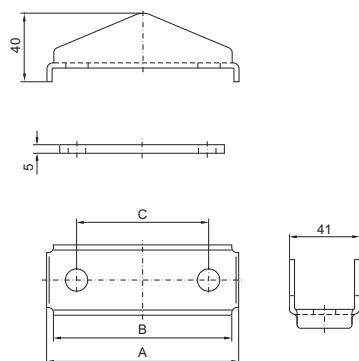
Арт. № SV	A	B	C	D	E
9640.021	89	61	346	100	89
9650.021	89	61	479	150	94
9650.031	129	101	479	150	94

Клеммы подключения

Арт. №
SV 9640.325
SV 9650.325

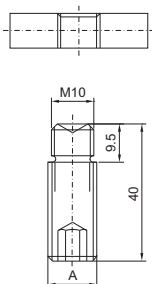


Пластины подключения

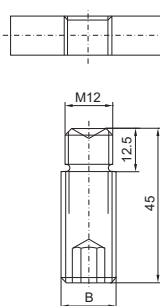


Арт. № SV	Размер	A мм	B мм	C мм	Болты с Т-образной головкой	Момент затяжки
9640.330	1	81	73	46	M10	20 Нм
9640.340	2	112	104	77	M10	25 Нм
9640.350	3	149	141	114	M10	30 Нм
9650.330	1	81	73	46	M12	25 Нм
9650.340	2	112	104	77	M12	30 Нм
9650.350	3	149	141	114	M12	35 Нм

Болты подключения (1600/2000)

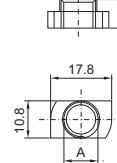


Болты подключения (3200)

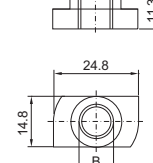


Арт. № SV	A	B
9640.370	M12	-
9640.380	M16	-
9650.370	-	M12
9650.380	-	M16

Скользящие гайки (1600/2000)



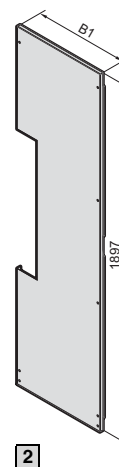
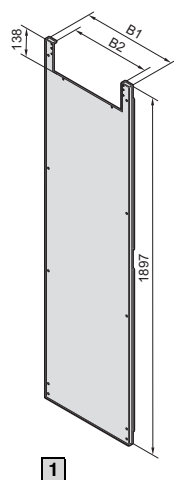
Скользящие гайки (3200)



Арт. № SV	A	B
9640.900	M6	-
9640.910	M8	-
9640.920	M10	-
9650.900	-	M6
9650.905	-	M8
9650.910	-	M10
9650.920	-	M12

Перегородка

Каталог 33, страница 331



Арт. № SV	Для высоты шкафа мм	Ш (B1) мм	Ш (B2) мм
9660.620	2000	502	418
9659.590	2000	702	618

Арт. № SV	Для высоты шкафа мм	Ш (B1) мм
9660.610	2000	502
9659.580	2000	702

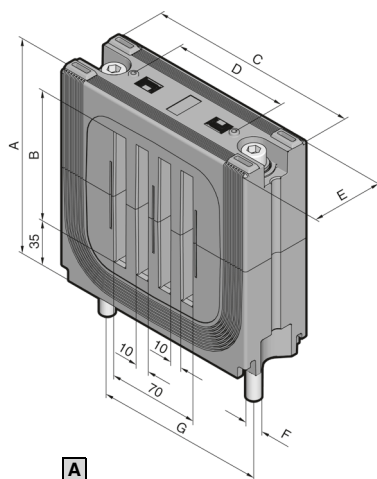
Электрораспределение

Системные компоненты Flat-PLS

Flat-PLS 60/100

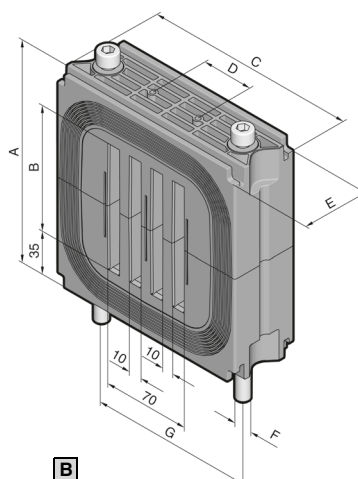
Каталог 33, см. страницу 332

Арт. №
SV 9676.002
SV 9676.004



A

Арт. №
SV 9676.020
SV 9676.021



B

A Держатель шин Flat-PLS

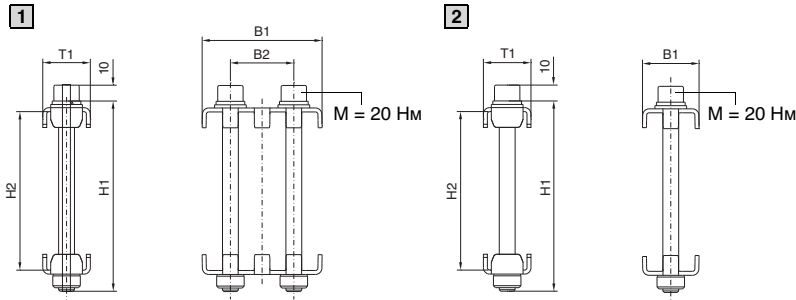
Система	Для шин до мм	A мм	B мм	C мм	D мм	E мм	F	Момент затяжки	G мм	Арт. № SV
Flat-PLS 60	4 x 60 x 10	127,5	60	120	70	50	M8	8 Нм	100	9676.002
Flat-PLS 100	4 x 100 x 10	162,5	100	165	90	55	M10	9 Нм	125	9676.004

B Держатель шин Flat-PLS для шины-стабилизатора

Система	Для шин до мм	A мм	B мм	C мм	D мм	E мм	F	Момент затяжки	G мм	Арт. № SV
Flat-PLS 60	4 x 60 x 10	130	60	120	70	50	M8	10 Нм	100	9676.020
Flat-PLS 100	4 x 100 x 10	170	100	165	90	55	M10	12 Нм	125	9676.021

Flat-PLS 60/100

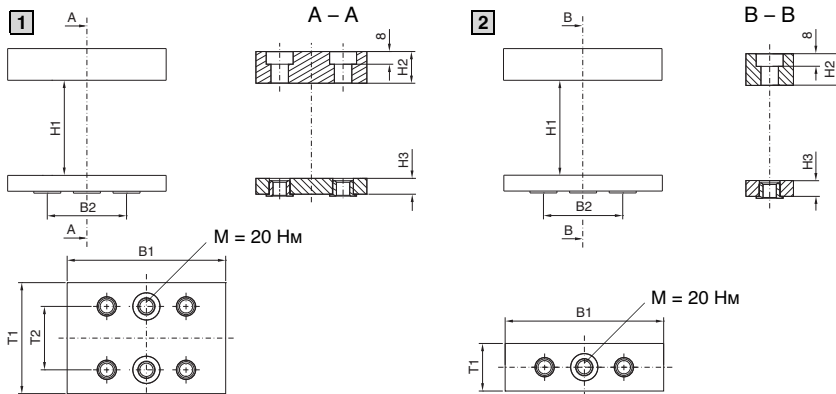
Усилитель пакета шин
Каталог 33, страница 333



Арт. № SV	Ш (B1) мм	Ш (B2) мм	B (H1)	B (H2)	Г (T1) мм
9676.017 [2]	35,7	-	1)	+2/-3 ²⁾	30
9676.018 [1]	55,7	20	1)	+2/-3 ²⁾	30
9676.019 [1]	75,7	40	1)	+2/-3 ²⁾	30

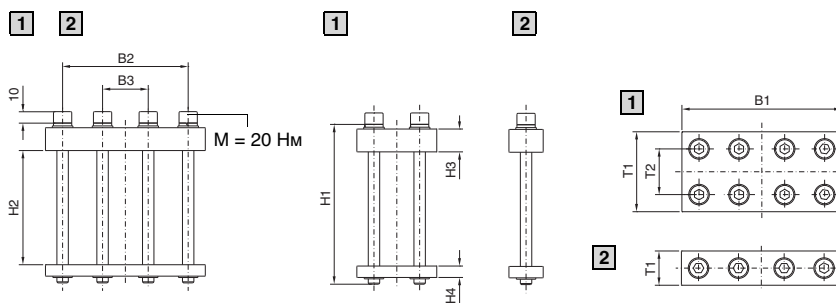
1) Длина заказываемого отдельно винта.
2) Относительно желаемого винта H2 = H1 - 20 (H1 \triangleq длина винта).

Контактные элементы
Каталог 33, страница 334



Арт. № SV	Ш (B1) мм	Ш (B2) мм	B (H1)	B (H2)	B (H3) мм	Г (T1) мм	Г (T2) мм
9676.526 [2]	60	36	40 - 100	20	10	30	-
9676.546 [1]	60	36	40 - 100	20	10	70	40
9676.528 [2]	80	50	40 - 100	20	10	30	-
9676.548 [1]	80	50	40 - 100	20	10	70	40
9676.520 [2]	100	50	40 - 100	20	10	30	-
9676.540 [1]	100	50	40 - 100	20	10	70	40

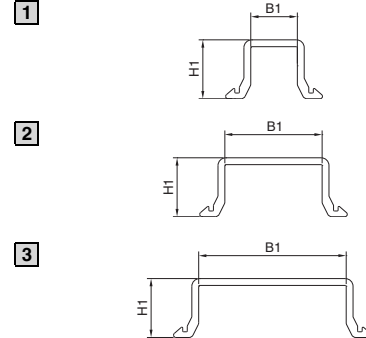
Продольный соединитель
Каталог 33, страница 333



Арт. № SV	Ш (B1) мм	Ш (B2) мм	Ш (B3) мм	B (H1) мм	B (H2) мм	B (H3) мм	B (H4) мм	Г (T1) мм	Г (T2) мм
9676.621 [2]	140	110	40	1)	H1 - 40	20	10	30	-
9676.641 [1]	140	110	40	1)	H1 - 40	20	10	70	40

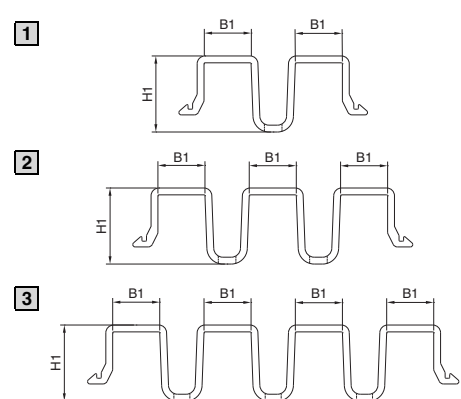
1) Длина заказываемого отдельно винта.

Защитный кожух для кантов без зазора
Каталог 33, страница 333



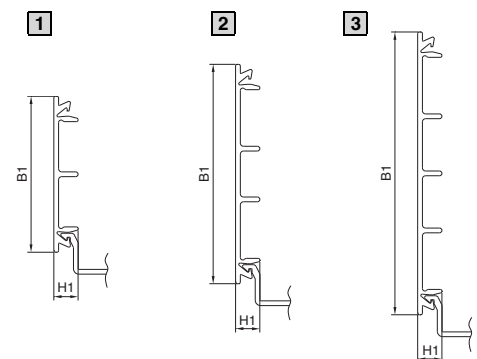
Арт. № SV	Ш (B1) мм	B (H1) мм
9676.041 [1]	10,2	12,9
9676.042 [2]	21,3	12,9
9676.043 [3]	32,3	12,9

Защитный кожух для кантов с зазором
Каталог 33, страница 333



Арт. № SV	Ш (B1) мм	B (H1) мм
9676.052 [1]	10,3	16,6
9676.053 [2]	10,3	16,6
9676.054 [3]	10,3	16,6

Боковой защитный кожух
Каталог 33, страница 333



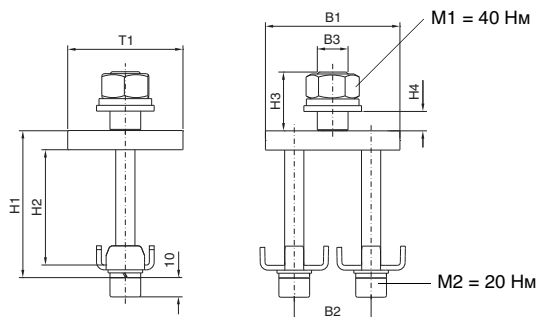
Арт. № SV	Ш (B1) мм	B (H1) мм
9676.056 [1]	49,2	7,6
9676.058 [2]	69,2	7,6
9676.059 [3]	89,2	7,6

Электрораспределение

Системные компоненты Flat-PLS

Flat-PLS 60/100

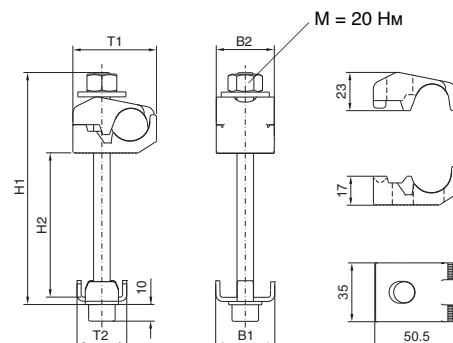
Пластины подключения с болтом M12/M16 страница
Каталог 33, страница 335



Арт. № SV	Ш (B1) мм	Ш (B2) мм	Ш (B3) мм	В (H1)	В (H2) мм	В (H3) мм	В (H4) мм	Г (T1) мм
9676.700	70	40	M12	¹⁾	H1 – 21,5	30,6	15,6	60
9676.704	70	40	M16	¹⁾	H1 – 21,5	30,6	11,1	60

¹⁾ Длина заказываемого отдельно винта.

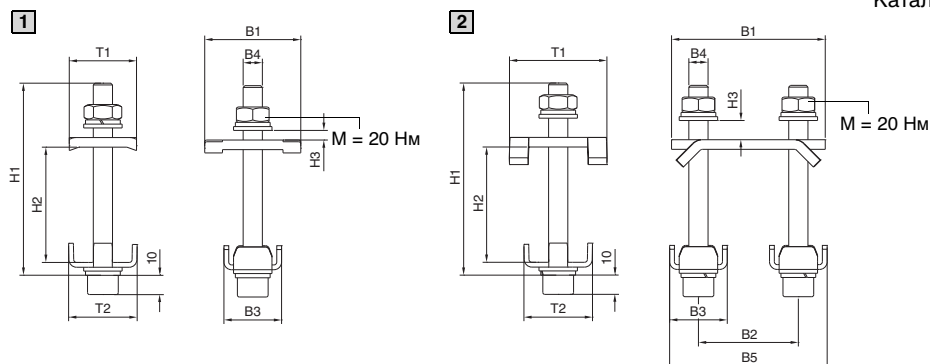
Клеммы прямого подключения
Каталог 33, страница 335



Арт. № SV	Ш (B1) мм	Ш (B2) мм	В (H1)	В (H2) мм	Г (T1) мм	Г (T2) мм
9676.730	35,7	35	¹⁾	H1 – 60	50,5	30

¹⁾ Длина заказываемого отдельно винта.

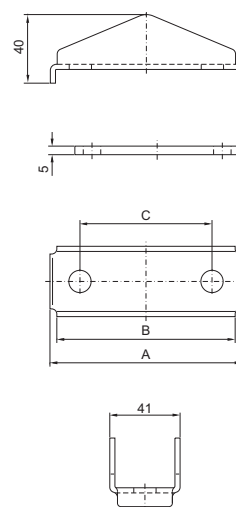
Пластины подключения с болтами M10
Каталог 33, страница 335



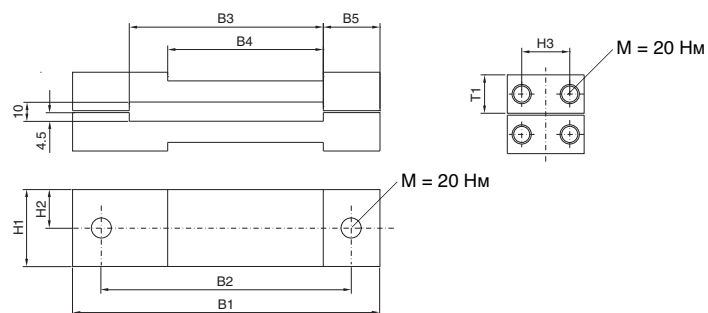
Арт. № SV	Ш (B1) мм	Ш (B2) мм	Ш (B3) мм	Ш (B4) мм	Ш (B5) мм	В (H1)	В (H2) мм	В (H3) мм	Г (T1) мм	Г (T2) мм
9676.710 [1]	50	–	30	M10	–	¹⁾	H1 – 40	5	35	35,7
9676.714 [2]	80	52	30	M10	82	¹⁾	H1 – 40	10	50	35,7

¹⁾ Длина заказываемого отдельно винта.

Пластины подключения для гибких
медных шин
Каталог 33, страница 335



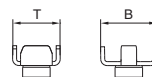
Клеммный блок для распределительной шинной системы
Каталог 33, страница 358



Арт. № SV	Ш (B1) мм	Ш (B2) мм	Ш (B3) мм	Ш (B4) мм	Ш (B5) мм	В (H1)	В (H2) мм	В (H3) мм	Г (T1) мм
9674.485	160	130	61	51	29,5	40	20	25	20
9674.488	160	130	101	81	29,5	40	20	25	20

Арт. № SV	Разм.	А мм	В мм	С мм	Момент затяжки
9676.747	1	81	73	46	20 Нм
9676.748	2	112	104	77	25 Нм
9676.749	3	149	141	114	30 Нм

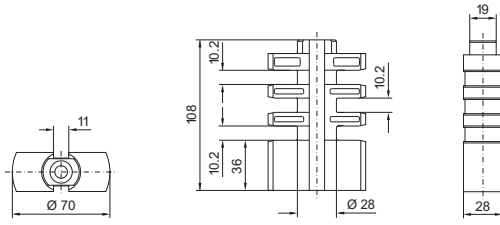
Усилитель с запрессованной гайкой M10
Каталог 33, страница 335



Арт. № SV	Ш (B) мм	Г (T) мм	Момент затяжки
9676.832	37,5	30	20 Нм

Опорный изолятор пакета

Каталог 33, страница 337

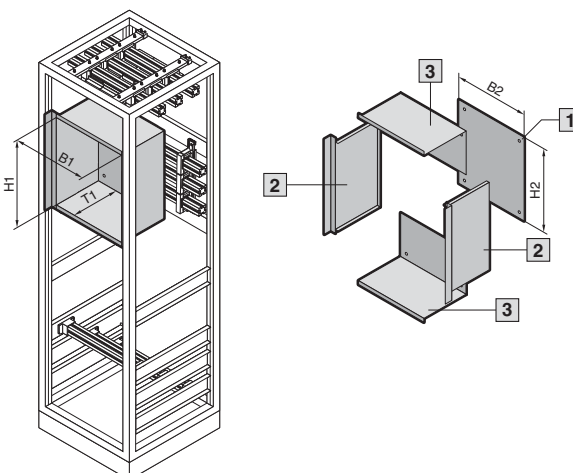
	
Арт. № SV	9660.200

Электрораспределение

Защита от прикосновения: форма 1

Приборные модули

Каталог 33, см. страницу 342

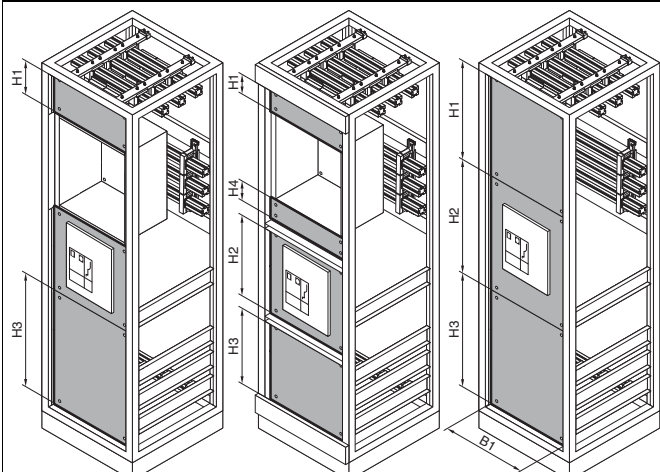


В = Ширина
Н = Высота
Т = Глубина

Ширина шкафа мм	Внутренние размеры			Монтажная панель		Арт. № SV
	B1 мм	H1 мм	T1 мм	B2 мм	H2 мм	
600	432	263	245,5	420	250	9660.700
						9660.760
800	632	263	245,5	620	250	9660.710
						9660.770

Защита от прикосновения

Каталог 33, см. страницу 342/343



С приборным модулем 1-дверный С приборным модулем 3-дверный Без приборного модуля 1-/3-дверный

Ширина B1 мм	Высота мм				Арт. № SV
	верхняя H1	средняя H2	нижняя H3	панель H4	
506	204	656	721	–	9660.280
506	246,5	567	567	20	9660.290
706	204	656	721	–	9660.380
706	246,5	567	567	20	9660.390
506	526	656	721	–	9660.780
506	567	567	567	–	9660.790
706	526	656	721	–	9660.880
706	567	567	567	–	9660.890

Ширина (B1) мм	Высота (H) мм	Глубина (T) мм	Ширина B2 мм ¹⁾			Арт. № SV
			Применение продольных соединителей			
			без	с одной стороны	с двух сторон	
600	2000	600	500	450	400	9660.460
800	2000	600	700	650	600	9660.470
1000	2000	600	900	850	800	9660.480
1200	2000	600	1100	1050	1000	9660.490

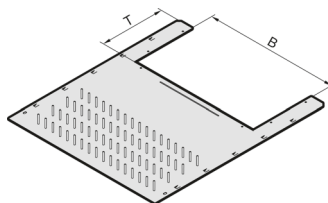
¹⁾ Свободная глубина установки для планочных силовых разъединителей Rittal NH.

Секционная перегородка

Каталог 33, страница 349

С вентиляционными прорезями

Арт. № SV	Ширина ввода (В) мм	Глубина ввода (Т) мм
9673.436	212	201
9673.438	212	201
9673.456	412	201
9673.458	412	201
9673.476	612	201
9673.478	612	201

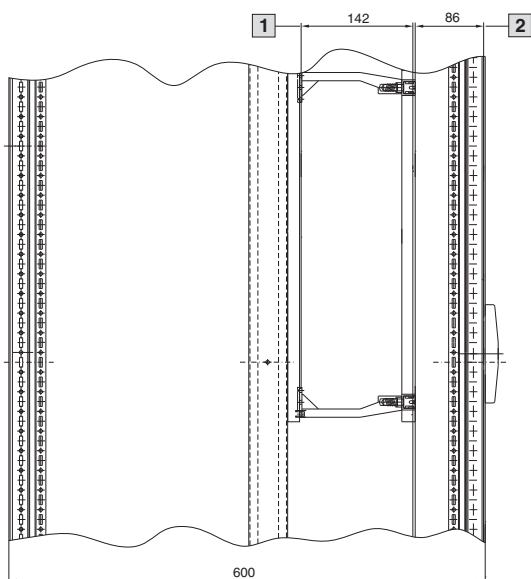


Электрораспределение

Монтажные модули: инсталляционные шкафы ISV

Модули с монтажной панелью

Каталог 33, страница 362



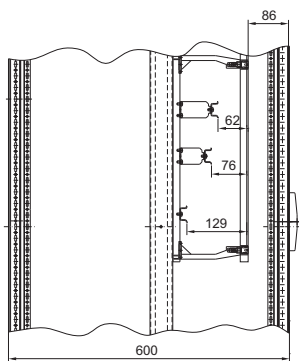
Размер в свету

1 Модуль с монтажной панелью

2 Защита от прикосновения

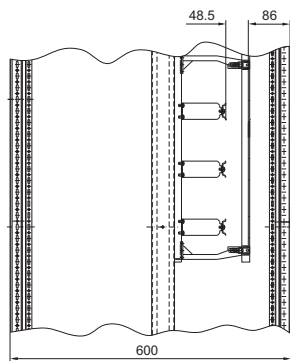
Модули с несущими шинами для установки приборов

Каталог 33, страница 362



Модули для установки приборов в ряд

Каталог 33, страница 363

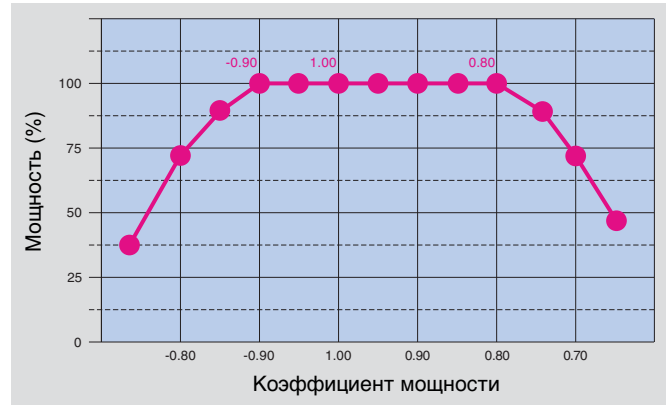
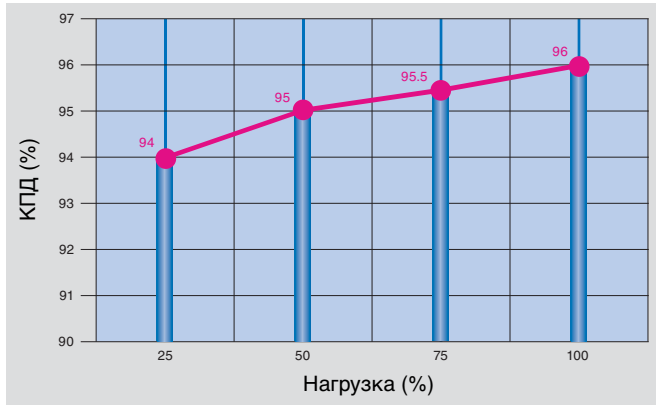


ИБП PMS 40/120/200/800

Каталог 33, со страницы 373

Модульность, энергоэффективность, высокая степень готовности – три атрибута ИБП Rittal для минимизации затрат. Все это благодаря простой адаптации, компактной конструкции

и быстрого обслуживания в процессе работы. При этом обеспечивается практически стопроцентный показатель степени готовности.



Коэффициент полезного действия

Особенно в нижнем диапазоне нагрузки высокий уровень КПД имеет свои преимущества, способствуя также значительному снижению тепловых потерь.

Емкостная нагрузка

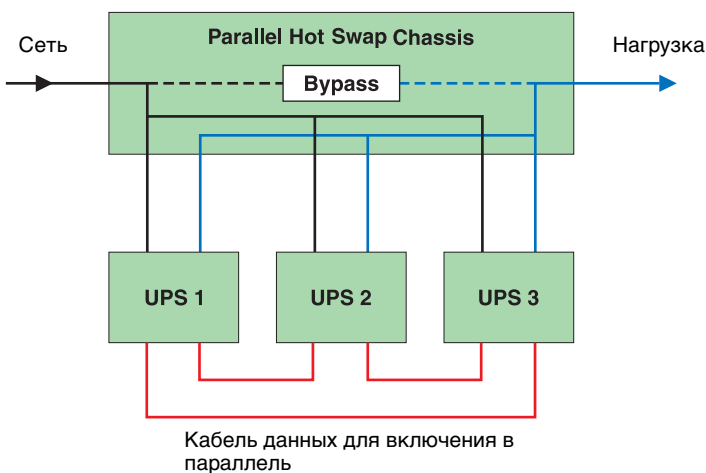
Сервера представляют собой преимущественно емкостную нагрузку. ИБП должен удовлетворять этому условию. ИБП PMS 200 обеспечивает постоянную полную мощность в кВт при емкостных и индуктивных нагрузках с коэффициентами до 0,9 и 0,8 соответственно.

Класс	Классификация ИБП согласно EN 620 40-3	ИБП Rittal
1	VFI: выход ИБП не зависит от параметров сети, напряжения и частоты, в пределах согласно IEC 61 000-2-2 (V oltage and F requency I ndependent)	PMS 800 PMS 200 PMS 120 PMS 40 PMS 12
2	VI: выходная частота ИБП зависит от частоты сети, стабилизация напряжения (электронная/пассивная) в пределах граничных значений для нормального режима работы (V oltage I ndependent)	
3	VFD: выход ИБП зависит от изменений напряжения и частоты сети (V oltage and F requency D ependent)	

ИБП PMS 12

Каталог 33, страница 372

Увеличение мощности благодаря включению в параллель
Принципиальная схема ИБП с резервированием DK 7857.433/.434



Шасси для включения в параллель и «горячей замены»

Шасси для включения в параллель и «горячей» замены модулей на 4,5 кВА и 6 кВА позволяют объединить до 3 ИБП в единую систему. Таким образом достигается повышение мощности и резервирование N+1. В шасси для включения в параллель и «горячей» замены дополнительно интегрирован внешний байпас.

PDM для PMS 12:

1-фазная система электрораспределения для использования вместе с шасси для включения в параллель и «горячей замены» DK 7857.444. PDM позволяет подключать 2 1-фазных CEE-штекеров на 32 А и 4 штекера EN 60 320 C19 на 16 А. Все выходы оснащены предохранителями.

Электрораспределение

Системы ИБП

ИБП PMS 40

Каталог 33, страница 373

РМС 40 – компактная, не привязанная к стойке система ИБП (до 40 кВт, 3-фазная)

Используется технология ИБП «двойного преобразования» по наивысшей классификации VFI-SS-111, обеспечивающая независимую от входного напряжения, постоянную выходную мощность при высоком КПД и на малом пространстве.

РМС 40 может иметь конфигурацию с резервированием. Необходимо всегда следить за достаточной климатизацией стойки, в которую установлен РМС 40. Для установки стойка должна быть оснащена двумя 19" монтажными плоскостями

и обладать минимальной глубиной в 800 мм. В зависимости от исполнения возможна смешанная комплектация (например, вместе с серверами) в одной и той же стойке. РМС 40 (в исполнении с резервированием) обеспечивает возможность «горячей замены». Данная функция позволяет безопасно заменить модуль в процессе работы, без необходимости перевода ИБП на байпас. Установку, ввод в эксплуатацию и техническое обслуживание разрешено производить исключительно авторизованным компанией Rittal специалистам.

ИБП PMS 40 (тип 1-4)

Батареи тип 12 В/7 Ач

Базовый блок	Арт. №	Кол-во модулей	Батарей	Кол-во батарей
РМС 40 тип 1 ¹⁾	7040.010	1 ¹⁾	7040.211	40
РМС 40 тип 2	7040.020	1	7040.212	80
РМС 40 тип 3 ¹⁾	7040.030	2 ¹⁾	7040.212	80
РМС 40 тип 4	7040.040	2	7040.214	160

¹⁾ Только с модулями 10 кВт!

Обзор времени автономной работы (встроенные батареи тип 12 В/7 Ач)

Встроенная общая конфигурация батарей ИБП РМС 40 (тип 1-4)			Время автономной работы батарей в минутах в зависимости от типа модулей и нагрузки на ИБП				
Тип модулей			1 x 7040.110 (10 кВт)		1 x 7040.120 (20 кВт)		
С 1 модулем ИБП и следующей конфигурацией батарей	Батарей на цепочку	Общее число батарей	Полная мощность системы				
			8 кВт (80 %)	10 кВт (100 %)	12 кВт (60 %)	16 кВт (80 %)	20 кВт (100 %)
7040.211	40	40	8	6	5	¹⁾	¹⁾
7040.212	40	80	21	15	12	8	5
7040.214	40	160	47	35	28	18	5
Тип модулей			2 x 7040.110 (2 x 10 кВт)		2 x 7040.120 (2 x 20 кВт)		
С 2 модулями ИБП и следующей конфигурацией батарей	Батарей на цепочку	Общее число батарей	Полная мощность системы				
			16 кВт (80 %)	20 кВт (100 %)	24 кВт (60 %)	32 кВт (80 %)	40 кВт (100 %)
7040.211	40	40	¹⁾	¹⁾	¹⁾	¹⁾	¹⁾
7040.212	40	80	8	6	5	¹⁾	¹⁾
7040.214	40	160	20	15	11	8	5

¹⁾ Комбинация не возможна

Указание:

При половине нагрузки на ИБП, время автономной работы увеличивается в 2 раза по линейному закону. (таким образом, для нагрузки 30 %, 40 %, 50 % время в 2 раза больше чем при 60 %, 80 %, 100 % соответственно) Модули РМС 40 20 кВт при полной нагрузке всегда требуют 2 цепочки батарей (2 x 40 x 7 Ач) и обеспечивают макс. 5 мин. автономной работы!

Большее время автономной работы доступно только с ИБП РМС 40 (тип 5)/РМС 120 NX!

ИБП РМС 40 (тип 5)

Каталог 33, страница 374

Обзор времени автономной работы (встроенные батареи тип 12 В/7 Ач)

Встроенная общая конфигурация батарей ИБП РМС 40 (тип 5)			Время автономной работы батарей в минутах в зависимости от нагрузки на ИБП				
Тип модулей			1 x 7040.110 (10 кВт)		1 x 7040.120 (20 кВт)		
С 1 модулем ИБП и следующей конфигурацией батарей	Батарей на цепочку	Общее число батарей	Полная мощность системы				
			8 кВт (80 %)	10 кВт (100 %)	12 кВт (60 %)	16 кВт (80 %)	20 кВт (100 %)
2 x 7040.311	40	80	21	15	12	8	5
2 x 7040.315	50	100	28	21	16	11	8
3 x 7040.311	40	120	35	26	21	14	5
3 x 7040.315	50	150	47	35	28	19	14
4 x 7040.315	50	200	69	52	41	28	21
6 x 7040.311	40	240	88	66	52	35	5
Тип модулей			2 x 7040.110 (2 x 10 кВт)		2 x 7040.120 (2 x 20 кВт)		
С 2 модулями ИБП и следующей конфигурацией батарей	Батарей на цепочку	Общее число батарей	Полная мощность системы				
			16 кВт (80 %)	20 кВт (100 %)	24 кВт (60 %)	32 кВт (80 %)	40 кВт (100 %)
2 x 7040.311	40	80	8	6	5	- ¹⁾	- ¹⁾
2 x 7040.315	50	100	11	8	7	4	- ¹⁾
3 x 7040.311	40	120	14	11	8	6	5
3 x 7040.315	50	150	19	14	11	8	6
4 x 7040.315	50	200	28	21	16	11	8
6 x 7040.311	40	240	35	26	21	14	5
Тип модулей			3 x 7040.110 (3 x 10 кВт)		3x 7040.120 (3 x 20 кВт)		
С 3 модулями ИБП и следующей конфигурацией батарей	Батарей на цепочку	Общее число батарей	Полная мощность системы				
			24 кВт (80 %)	30 кВт (100 %)	36 кВт (60 %)	48 кВт (80 %)	60 кВт (100 %)
2 x 7040.315	50	100	7	5	4	- ¹⁾	- ¹⁾
3 x 7040.311	40	120	8	6	5	- ¹⁾	- ¹⁾
4 x 7040.311	40	150	12	9	7	5	4
4 x 7040.315	50	200	16	12	10	7	5
6 x 7040.311	40	240	21	15	12	8	5

¹⁾ Комбинация не возможна

Указание:

При половине нагрузки на ИБП, время автономной работы увеличивается в 2 раза по линейному закону. (таким образом, для нагрузки 30 %, 40 %, 50 % время в 2 раза больше чем при 60 %, 80 %, 100 % соответственно) Модули РМС 40/РМС 120 20 кВт при полной нагрузке требуют цепочки по 50 батарей (7040.315).

Тип модуля РМС 40 (тип 5, макс. 3 модуля)		Время автономной работы в минутах на модуль ИБП				
		РМС 40/РМС 120 Модуль 10 кВт		РМС 40/РМС 120 Модуль 20 кВт ²⁾		
Встроенные отдельные батареи на модуль		8 кВт	10 кВт	12 кВт	16 кВт	20 кВт
Арт. № батареи	Цепочек на модуль (макс. 3 модуля)					
7040.311	(1 x 40) x 7 Ач = 40 (120)	8	6	5	- ¹⁾	- ¹⁾
7040.315	(1 x 50) x 7 Ач = 50 (150)	11	8	7	4	- ¹⁾
2 x 7040.311	(2 x 40) x 7 Ач = 80 (240)	21	15	12	8	5

¹⁾ Комбинация не возможна ²⁾ Модулю требует мин. 50 блоков для полной мощности или мин. 2 x 40 блоков для 16 кВт.

Электрораспределение

Системы ИБП

ИБП РМС 120

Каталог 33, страница 375

Обзор времени автономной работы (внешние батареи от типа 12 В/28 Ач)

Внешняя конфигурация с общими батареями ИБП РМС 120				Время автономной работы батарей в минутах в зависимости от нагрузки на ИБП				
Тип модулей				1 x 7040.110 (10 кВт)		1 x 7040.120 (20 кВт)		
1 модуль ИБП со следующей конфигурацией батарей Арт. № стойки для батарей	Арт. № батарей (x = кол-во)	Батарей на цепочку	Общее число батарей	Полная мощность системы				
				8 кВт (80 %)	10 кВт (100 %)	12 кВт (60 %)	16 кВт (80 %)	20 кВт (100 %)
7857.590	7857.374 x 4	40	40	54	41	32	22	5
7857.590	7857.374 x 8	40	80	134	101	79	55	5
7857.590	7857.374 x 12	40	120	227	170	134	93	5
7857.590 x 2	7857.374 x 16	40	160	329	247	195	134	5
7857.590 x 2	7857.374 x 20	40	200	425	319	253	175	5
7857.590 x 2	7857.374 x 24	40	240	536	403	319	221	5
7857.364/7040.361	7857.374 x 5	50	50	72	54	43	30	22
7857.364/7040.361	7857.374 x 10	50	100	179	134	106	73,5	54
7857.364/7040.361	7857.374 x 15	50	150	303	227	179	124	91
7857.364/7040.361 x 2	7857.374 x 20	50	200	439	329	260	179	131
7857.364/7040.361 x 2	7857.374 x 25	50	250	565	425	336	233	175
7857.364/7040.361 x 2	7857.374 x 30	50	300	713	536	425	294	221
Тип модулей				2 x 7040.110 (20 кВт)		2 x 7040.120 (40 кВт)		
С 2 модулями ИБП и следующей конфигурацией батарей Арт. № стойки для батарей	Арт. № батарей (x = кол-во)	Батарей на цепочку	Общее число батарей	Полная мощность системы				
				16 кВт (80 %)	20 кВт (100 %)	24 кВт (60 %)	32 кВт (80 %)	40 кВт (100 %)
7857.590	7857.374 x 4	40	40	22	16	13	9	5
7857.590	7857.374 x 8	40	80	55	40	31	22	5
7857.590	7857.374 x 12	40	120	93	68	53	37	5
7857.590 x 2	7857.374 x 16	40	160	134	99	77	54	5
7857.590 x 2	7857.374 x 20	40	200	175	131	103	72	5
7857.590 x 2	7857.374 x 24	40	240	221	166	131	91	5
7857.364/7040.361	7857.374 x 5	50	50	30	22	17	12	9
7857.364/7040.361	7857.374 x 10	50	100	73	54	42	29	22
7857.364/7040.361	7857.374 x 15	50	150	124	91	71	49	37
7857.364/7040.361 x 2	7857.374 x 20	50	200	179	132	103	72	54
7857.364/7040.361 x 2	7857.374 x 25	50	250	233	175	138	96	72
7857.364/7040.361 x 2	7857.374 x 30	50	300	294	221	175	121	91
Тип модулей				3 x 7040.110 (30 кВт)		3 x 7040.120 (60 кВт)		
С 3 модулями ИБП и следующей конфигурацией батарей Арт. № стойки для батарей	Арт. № батарей (x = кол-во)	Батарей на цепочку	Общее число батарей	Полная мощность системы				
				24 кВт (80 %)	30 кВт (100 %)	36 кВт (60 %)	48 кВт (80 %)	60 кВт (100 %)
7857.590	7857.374 x 4	40	40	13	9	7	5	- 1)
7857.590	7857.374 x 8	40	80	32	24	18	13	- 1)
7857.590	7857.374 x 12	40	120	54	41	32	22	- 1)
7857.590 x 2	7857.374 x 16	40	160	78	59	46	32	- 1)
7857.590 x 2	7857.374 x 20	40	200	104	78	61	43	- 1)
7857.590 x 2	7857.374 x 24	40	240	131	99	77	54	- 1)
7857.364/7040.361	7857.374 x 5	50	50	17	13	10	7	5
7857.364/7040.361	7857.374 x 10	50	100	43	32	25	17	13
7857.364/7040.361	7857.374 x 15	50	150	72	54	42	29	22
7857.364/7040.361 x 2	7857.374 x 20	50	200	105	78	61	42	32
7857.364/7040.361 x 2	7857.374 x 25	50	250	138	104	81	57	43
7857.364/7040.361 x 2	7857.374 x 30	50	300	175	131	103	72	54
Тип модулей				4 x 7040.110 (40 кВт)		4 x 7040.120 (80 кВт)		
С 4 модулями ИБП и следующей конфигурацией батарей Арт. № стойки для батарей	Арт. № батарей (x = кол-во)	Батарей на цепочку	Общее число батарей	Полная мощность системы				
				32 кВт (80 %)	40 кВт (100 %)	48 кВт (60 %)	64 кВт (80 %)	80 кВт (100 %)
7857.590	7857.374 x 4	40	40	9	6	5	3	- 1)
7857.590	7857.374 x 8	40	80	22	16	13	9	- 1)
7857.590	7857.374 x 12	40	120	37	28	22	15	- 1)
7857.590 x 2	7857.374 x 16	40	160	54	41	31	22	- 1)
7857.590 x 2	7857.374 x 20	40	200	72	55	42	29	- 1)
7857.590 x 2	7857.374 x 24	40	240	91	68	53	37	- 1)
7857.364/7040.361	7857.374 x 5	50	50	12	9	7	4	- 1)
7857.364/7040.361	7857.374 x 10	50	100	29	22	17	12	9
7857.364/7040.361	7857.374 x 15	50	150	50	38	29	20	15
7857.364/7040.361 x 2	7857.374 x 20	50	200	72	55	42	29	22
7857.364/7040.361 x 2	7857.374 x 25	50	250	96	73	56	39	30
7857.364/7040.361 x 2	7857.374 x 30	50	300	121	91	71	49	37

1) Комбинация не возможна

ИБП РМС 120

Каталог 33, страница 375

Обзор времени автономной работы (внешние батареи от типа 12 В/28 Ач)

Внешняя конфигурация с общими батареями ИБП РМС 120				Время автономной работы батарей в минутах в зависимости от нагрузки на ИБП				
Тип модулей				5 x 7040.110 (50 кВт)		5 x 7040.120 (100 кВт)		
С 5 модулями ИБП и следующей конфигурацией батарей Арт. № стойки для батарей	Арт. № батарей (x = кол-во)	Батарей на цепочку	Общее число батарей	Полная мощность системы				
				40 кВт (80 %)	50 кВт (100 %)	60 кВт (60 %)	80 кВт (80 %)	100 кВт (100 %)
7857.590	7857.374 x 4	40	40	6	5	4	2	- ¹⁾
7857.590	7857.374 x 8	40	80	16	13	9	6	- ¹⁾
7857.590	7857.374 x 12	40	120	28	21	16	11	- ¹⁾
7857.590 x 2	7857.374 x 16	40	160	41	31	24	16	- ¹⁾
7857.590 x 2	7857.374 x 20	40	200	55	41	32	22	- ¹⁾
7857.590 x 2	7857.374 x 24	40	240	68	51	40	28	- ¹⁾
7857.364/7040.361	7857.374 x 5	50	50	9	6	5	3	- ¹⁾
7857.364/7040.361	7857.374 x 10	50	100	22	16	13	9	7
7857.364/7040.361	7857.374 x 15	50	150	38	28	22	15	12
7857.364/7040.361 x 2	7857.374 x 20	50	200	55	41	32	22	17
7857.364/7040.361 x 2	7857.374 x 25	50	250	73	54	43	29	22
7857.364/7040.361 x 2	7857.374 x 30	50	300	91	68	54	37	28
Тип модулей				6 x 7040.110 (60 кВт)		6 x 7040.120 (120 кВт)		
С 6 модулями ИБП и следующей конфигурацией батарей Арт. № стойки для батарей	Арт. № батарей (x = кол-во)	Батарей на цепочку	Общее число батарей	Полная мощность системы				
				48 кВт (80 %)	60 кВт (100 %)	72 кВт (60 %)	96 кВт (80 %)	120 кВт (100 %)
7857.590	7857.374 x 4	40	40	5	4	3	2	- ¹⁾
7857.590	7857.374 x 8	40	80	13	10	7	5	- ¹⁾
7857.590	7857.374 x 12	40	120	22	16	13	9	- ¹⁾
7857.590 x 2	7857.374 x 16	40	160	32	24	19	13	- ¹⁾
7857.590 x 2	7857.374 x 20	40	200	43	32	25	17	- ¹⁾
7857.590 x 2	7857.374 x 24	40	240	54	41	32	22	- ¹⁾
7857.364/7040.361	7857.374 x 5	50	50	7	5	4	3	- ¹⁾
7857.364/7040.361	7857.374 x 10	50	100	17	13	10	7	5
7857.364/7040.361	7857.374 x 15	50	150	29	22	17	12	9
7857.364/7040.361 x 2	7857.374 x 20	50	200	43	32	25	17	13
7857.364/7040.361 x 2	7857.374 x 25	50	250	57	43	34	23	18
7857.364/7040.361 x 2	7857.374 x 30	50	300	72	54	43	29	22

¹⁾ Комбинация не возможна

Указание:

При половине нагрузки на ИБП, время автономной работы увеличивается в 2 раза по линейному закону.

(таким образом, для нагрузки 30 %, 40 %, 50 % время в 2 раза больше чем при 60 %, 80 %, 100 % соответственно)

Указанное время автономной работы ориентировочное и может отличаться от фактического ввиду различных свойств батарей (напр. старения). Необходимо обеспечить вентиляцию/охлаждение батарей.

Модули РМС 40/РМС 120 20 кВт при полной нагрузке всегда требуют цепочки по 50 батарей (7040.315).

Тип модуля РМС 120 (макс. 6 модулей)			Время автономной работы в минутах на модуль ИБП				
Внешние отдельные батареи на модуль			РМС 40/РМС 120 Модуль 10 кВт		РМС 40/РМС 120 Модуль 20 кВт ²⁾		
Арт. № стойка для батарей	Батареи	Цепочек на модуль (макс. 3 модуля)	8 кВт	10 кВт	12 кВт	16 кВт	20 кВт
7857.396	7857.374 x 4	(1 x 40) x 28 Ач = 40	54	41	32	22	- ¹⁾
7857.396	7857.374 x 8	(2 x 40) x 28 Ач = 80	131	99	78	54	- ¹⁾
7857.398/7040.362	7857.374 x 5	(1 x 50) x 28 Ач = 50	72	54	43	30	22
7857.398/7040.362	7857.374 x 10	(2 x 50) x 28 Ач = 100	175	131	104	72	54

¹⁾ Комбинация не возможна ²⁾ Модулю требует мин. 50 блоков для полной мощности или мин. 2 x 40 блоков для 16 кВт.

Электрораспределение

Системы ИБП

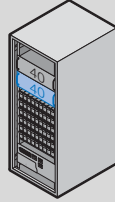
ИБП, Power Modular Concept – PMC 200

Каталог 33, страница 376

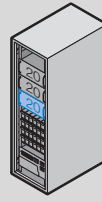


N + 1 = превосходная реализация резервирования в одной стойке с PMC 200

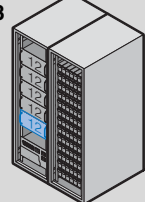
Пример 1



Пример 2



Пример 3



Три примера ИБП 40 кВт с резервированием:

Модули работают параллельно. Во всех случаях один модуль может выйти из строя без воздействия на нагрузку.

Пример 1

- 1 + 1 (40 кВт + 40 кВт)
Преимущество: всего два модуля ИБП, требуется мало места. Недостаток: необходимо резервировать 100 % требуемой мощности.

Пример 2

- 2 + 1 (2 x 20 кВт + 20 кВт)
Преимущество: компактность и энергоэффективность.

Пример 3

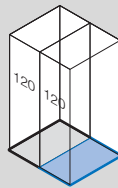
- 4 + 1 (4 x 12 кВт + 12 кВт), для размещения батарей необходима отдельная стойка. Преимущество: для резервирования необходимо всего 12 кВт. Недостаток: большая занимаемая площадь.

► Мы можем создать оптимальное решение по индивидуальным требованиям вместе с Вами.

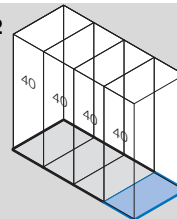


Малая занимаемая площадь PMC 200

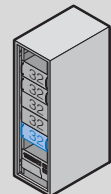
Пример 1



Пример 2



Пример 3
PMC 200



Максимальная мощность в одном отдельном шкафу!

В примерах 1 и 2 мы сравниваем площадь, занимаемую двумя немодульными установками на 120 кВт мощности, плюс модульная система ИБП с резервированием

Rittal PMC 200 (пример 3), которая имеет пять модулей на 32 кВт, включенные по принципу 4 + 1.

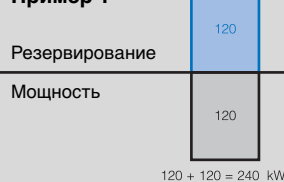
Минимальный размер Rittal PMC 200 позволяет разместить 3 модуля и блоки батарей либо 5 модулей по 40 кВт в одной 19" стойке для ИБП Rittal TS 8.

► Преимущества благодаря минимальным размерам и модульной конструкции.

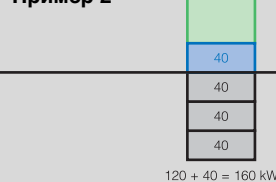


Максимальная энергоэффективность с PMC 200

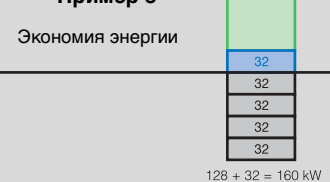
Пример 1



Пример 2



Пример 3



Меньшие энергозатраты означают меньшие расходы и меньшее влияние на окружающую среду: При помощи PMC 200 вы защищаете не только критическую нагрузку, но также КПД ИБП. Обращайтесь к нам, мы поможем Вам найти подходящее решение.

Пример 1

Это решение на 120 кВт + 120 кВт требует наибольшего резервирования мощности.

Пример 2

Этот вариант с тремя модулями на 40 кВт требует лишь 1/3 резервируемой в примере 1 мощности.

Пример 3

Пять модулей по 32 кВт используют только 1/4 мощности на обеспечения резервирования, по сравнению с отдельными системами ИБП на 120 кВт. Однако при этом в стойке не остается свободного пространства для комплектов батарей, требуется дополнительная стойка.

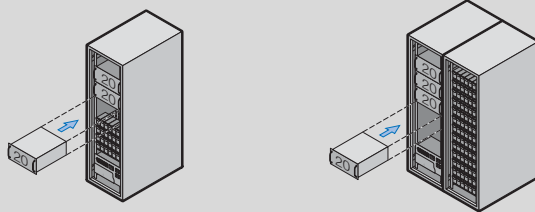
► PMC 200 – это отличное решение, если Вам требуется максимум энергии на ограниченном пространстве, а также возможность расширения системы.

ИБП, Power Modular Concept – PMC 200

Каталог 33, страница 376



Гибкая масштабируемость PMC 200



Простое расширение системы в процессе работы
Увеличение мощности с 2 до 3, 4 или 5 модулей ИБП может происходить в процессе

работы по принципу «Safe Swap», без перевода системы на байпас.

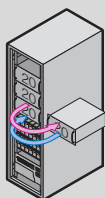
Если количество модулей три и более, то используется

дополнительная стойка для батарей. Время автономной работы можно гибко адаптировать под Ваши потребности.

Модульная технология Rittal PMC 200 – это гибкость в сочетании с безопасностью инвестиций и высокой степенью готовности оборудования.



Мгновенный сервис PMC 200



Особо малое время MTTR (Mean Time To Repair)
В случае ремонта модуль на 12 кВт или 20 кВт можно

заменить модулем на 20 кВт, а модули на 32 кВт или 40 кВт модулем на 40 кВт. Это упрощает логистику и делает сервисное обслуживание быстрым, гибким и выгодным по стоимости.

Электрораспределение

Системы ИБП

ИБП RMC 200

Каталог 33, страница 376

Диапазон модулей (на стойку)		до 100 кВт				до 200 кВт			
Мощность модулей	кВт	8	12	16	20	24	32	40	
1. Характеристики выпрямителя									
Типы модулей		10	15	20	25	30	40	50	
Выходная мощность на модуль	кВА	10	15	20	25	30	40	45	
Выходная мощность на модуль	кВт	8	12	16	20	24	32	40	
Номинальное входное напряжение	V	3 x 380/220 В+N, 3 x 400/230 В+N, 3 x 415/240 В+N							
Допуск входного напряжения	V	3 x 306/177 В до 3 x 464/264 В при < 100 % нагрузки / 3 x 280/161 В до 3 x 464/264 В при < 80 % нагрузки / 3 x 160/138 В до 3 x 464/264 В при < 60 % нагрузки							
Входная частота	Гц	35 – 70							
Коэффициент входной мощности		PF = 0,99 @ 100 % нагрузки							
Пусковой ток	A	ограничение при плавном пуске/макс. I _N							
Коэффициент нелинейных искажений, THDI		Синусоидальное колебание THDI = < 3 % @ 100 % нагрузки							
Входная мощность при заряженных батареях и номинальная мощность	кВт	8,5	12,8	17	21,3	25,5	33,9	42,9	
Входная мощность с разрядом батарей и номинальная мощность	кВт	9,3	14	18,6	23,3	27,8	37,1	46,9	
2. Характеристики батарей (свинец и NiCd)									
Типы модулей		10	15	20	25	30	40	50	
Количество батарей 12 В	№	30 – 50			40 – 50	40 – 50	30 – 50	40 – 50	
Максимальный ток заряда	A	Стандартно 6 А				Стандартно 10 А			
Характеристика заряда батарей		Без колебаний; IU (DIN 41 773)							
Терморегулируемая зарядка батарей		Стандарт (опциональный термодатчик)							
Тест батарей		Автоматически и периодически (регулируется)							
Тип батарей		Не требует ТО, свинец и NiCd							
3. Выходные данные									
Типы модулей		10	15	20	25	30	40	50	
Выходная мощность на модуль	кВА	10	15	20	25	30	40	45	
Выходная мощность на модуль	кВт	8	12	16	20	24	32	40	
Выходной ток I _N при cos phi 1.0 (400 В)	A	11,6	17,4	23,2	29	35	46,5	58	
Выходное напряжение	V	3 x 380/220 В или 3 x 400/230 В или 3 x 415/240 В							
Стабильность выходного напряжения		Статическая: < ± 1 % Динамическая (пошаговая нагрузка 0 % – 100 % или 100 % – 0 %): < ± 4 %							
Искажение выходного напряжения		С линейной нагрузкой: < ± 2 % С нелинейной нагрузкой (EN 62 040-3; 2001): < ± 4 %							
Выходная частота		50 Гц или 60 Гц							
Допуск выходной частоты		Синхронно ко входу, ведомо сети: < ± 2 % или: < ± 4% Автономно работающий кварцевый осциллятор: ± 0,1 %							
Режим байпаса		Номинальное входное напряжение при 3 x 400 В или 190 В – 264 В рh-N: ± 15 %							
Допустимая несимметричная нагрузка (все 3 фазы регулируются независимо)	%	100							
Допуск фазового угла (при 100 % несимметричной нагрузке)	Градус	± 0							
Возможная перегрузка при работе инвертора		125 % нагрузки: 10 мин. / 150 % нагрузки: 60 сек.							
Устойчивость к короткому замыканию	A	Инвертер: 2 x I _N в течение 250 мс / Байпас: 10 x I _N в течение 10 мс							
Пик-фактор		3 : 1							
Коэффициент полезного действия AC – AC при 100 %/75 %/50 %/25 % нагрузке (cos phi 1.0)	%	96/95/95/94							
КПД в экономичном режиме при 100 % нагрузке	%	98							
4. Стандарты									
Безопасность		EN 62 040-1-1: 2003, EN 60 950-1: 2006							
ЭМС		2006, EN 61 000-3-2: 2000, EN 61 000-3-3: 2006, EN 61 000-6-2: 2006, EN 61 000-6-4: 2002							
Классификация VFI-SS-111		EN 62 040-3: 2002							
Сертификат соответствия		CE							
Степень защиты		IP 20							
Диапазон модулей (на стойку)		до 100 кВт				до 200 кВт			
Мощность модулей	кВт	8	12	16	20	24	32	40	
5. Общие технические характеристики									
Уровень шума при 100 %/50 % нагрузке	дБ (А)	55/49	57/49	57/49	57/49	59/51	63/53	63/53	
Параллельная конфигурация		До 20 модулей							
Температура окружающей среды ИБП/батарей (рекомендуемая)	°C	0 – 40/20 – 25							
Установка		Мин. 20 см расстояния от стены (необходимо для охлаждения)							
Прокладка кабеля на входе и выходе		Спереди, снизу							
КПД AC – AC при 100 %/75 %/50 %/25 % нагрузке (cos phi 1.0)	%	96/95/95/93,5							
КПД в экономичном режиме при 100 % нагрузке	%	98							

ИБП PMS 800

Каталог 33, страница 377

1. PMS 800			
Типы модулей		64	80
Выходная мощность	кВА	80	100
Выходная мощность	кВт	64	80
Номинальное входное напряжение	В	3 x 380/220 В+N, 3 x 400/230 В+N, 3 x 415/240 В+N	
Допуск входного напряжения (3 x 400 В)		Нагрузка < 100 % (-23 %, +15 %) < 80 % (-30 %, +15 %) < 60 % (-40 %, +15 %)	
Входная частота	Гц	35 – 70	
Коэффициент мощности вход		0,98	
Коэффициент нелинейных искажений, THDI		7 – 9 % при 100 % нагрузки	

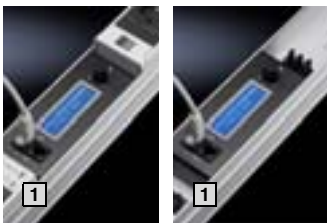
2. Характеристики батарей (свинец и NiCd)		
Максимальный ток заряда на модуль	А	16, без остаточной пульсации
Характеристика батарей		IU (DIN 41 773)
Кол-во батарей (12 В)		40 – 50

3. Характеристики выхода			
Типы модулей		64	80
Выходная мощность на модуль	кВА	80	100
Выходная мощность на модуль	кВт	64	80
Выходное напряжение	В	3 x 380/220 В, 3 x 400/230 В, 3 x 415/240 В	
Коэффициент выходной мощности		1	
Точность выходного напряжения, стат.		< ±1 %	
Точность выходного напряжения, динам.		< ±4 %	
Коэффициент нелинейных искажений при нелинейной нагрузке (EN 62 040-3: 2001)		< ±3 %	
Допустимая несимметричная нагрузка		100 %	
Форма напряжения на выходе		Синусоидальная	
Выходная частота	Гц	50 или 60	
Допустимая перегрузка		125 %: 10 мин./150 %: 1 мин.	

4. Общие технические характеристики			
Топология		On-Line, двойное преобразование, VFI	
Параллельная конфигурация		Для резервирования или повышения мощности до 10 модулей	
Температура окружающей среды	°С	0 – 40	
Охлаждение		С помощью вентилятора	
Необходимый объем охлаждающего воздуха		1500 м ³ при 25°С	
Установка		Расстояние от стены минимум 20 см	
Прокладка кабеля		Спереди, снизу	
КПД cos phi = 0,8, нагрузка: 100 %, 75 %, 50 %, 25 %	%	95/95/93,5/92	
Тепловыделение при 100 %, нагрузке cos phi = 0,8	Вт	3400	4200
Вес	активный модуль	65 кг	65 кг
	пассивный модуль	70 кг	85 кг
Размеры Ш x В x Г	мм	1400 x 1900 x 870	
	Безопасность	EN 62 040-1-1: 2003, EN 60 950-1: 2001/A11: 2004, EN 50 091-2: 1995	
Нормы	ЭМС	EN 61 000-3-2: 2000, EN 61 000-3-3: 1995/A1: 2001, EN 61 000-6-4: 2001	
	Мощность	EN 62 040-3: 2001	

5. Общие технические характеристики								
Диапазон мощностей		до 100 кВт				до 200 кВт		
Типы модулей		10	15	20	25	30	40	50
Уровень шума при 100 %/50 % нагрузке	дБ (А)	55/49	57/49	57/49	57/49	59/51	63/53	63/53
Температура окружающей среды ИБП	°С	0 – 40						
Температура окружающей среды батарей (рекомендуемая)	°С	20 – 25						
Температура хранения	°С	от -25 до +70						
Срок хранения аккумуляторов при окружающей температуре		макс. 6 месяцев						
Макс. высота (над уровнем моря)		1000 м (3300 ft)/без снижения номинальных значений макс. 3000 м (10000 ft)						
Относительная влажность воздуха		Макс. 95 % (не конденсированный)						
Доступность		Полный доступ спереди для сервиса и обслуживания (сбоку, через крышу или сзади доступ не требуется)						
Установка		Мин. 20 см расстояния от стены (необходимо для охлаждения)						
Прокладка кабеля на входе и выходе		Спереди, снизу						
Коэффициент полезного действия AC – AC при 100 %/75 %/50 %/25 % нагрузке (cos phi 1.0)	%	96/95/95/95						
КПД в экономичном режиме при 100 % нагрузки	%	98						

Модуль системы питания PSM



Шина PSM с измерением

Токвая шина со встроенной системой измерения мощности Каталог 33, стр. 384

Индикация и контроль всех значений тока при трехфазном подключении и мощности на каждую шину. Индикация осуществляется локально на дисплее. При помощи СМС возможно удаленное управление и конфигурирование шины через распространенные протоколы (SNMP, HTTP).



Реализованы следующие активные функции:

- Локальный дисплей на модуле, читаемость не зависит от положения модуля.
- Измерение и контроль тока каждой фазы. Настраиваются мин. и макс. предельные значения. Диапазон измерений 0 – 16 А.
- Измерение и контроль напряжения каждой фазы. Настраиваются мин. и макс. предельные значения. Диапазон измерений 0 – 250 В.
- Сообщение об ошибке миганием дисплея.
- Удаленное администрирование шины PSM, удаленное изменение и контроль предельных значений, SNMP-сообщение при ошибке.

1 Простое подключение через штекер RJ



Шина PSM с измерением

1-фазная, 32 А Каталог 33, страница 384

Токвая шина с интегрированной функцией измерения мощности для отображения и контроля суммарного тока шины PSM. Индикация осуществляется локально на дисплее. Удаленный мониторинг и конфигурация шины осуществляется при помощи системы СМС-ТС.

Реализованы следующие функции:

- Локальный дисплей
- Измерение и контроль тока и напряжения. Устанавливаемые предельные значения. Диапазон измерений 0 – 16 А/0 – 250 В
- Сообщение об ошибке миганием дисплея.
- Удаленное администрирование шины (в сочетании с СМС-ТС)

Комплект поставки:

- Токвая шина с жестко подключенным кабелем питания, со штекером CE (32 А)
- Руководство
- Крепежный материал.



Модуль системы питания PSM

Токвая шина, нагрузочная способность по току до 96 А на стойку Каталог 33, стр. 384

Постоянно увеличивающаяся энергопотребление современных IT-структур, требует продуманных решений по электрораспределению в стойках. При этом учитывается возрастающая потребность в розетках. Затраты на разводку и монтаж снижаются благодаря новой «интеллектуальной системе электрораспределения» Rittal.

Модульная система обеспечивает базовое оснащение шкафов, благодаря вертикальной несущей шине с 3-фазным входом питания. В несущую шину могут вставляться вставные модули различных исполнений для питания активных компонентов. И все это в процессе работы, так как несущий профиль имеет защиту от прикосновения.

В несущую шину можно одновременно вставлять модули различных исполнений, например с евророзетками, IEC320 и др. Благодаря системе «Plug & Play», с защитой от прикосновения, это может быть реализовано не только силами электриков.

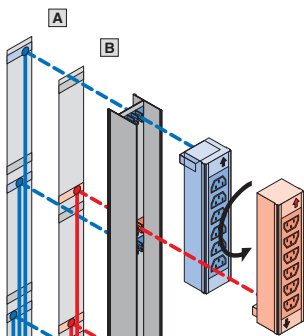
Технические характеристики/преимущества:

- 3-фазная структура с макс. током 3 x 16 А.
- Дополнительно возможно резервное 3-фазное питание, 3 x 16 А.
- Резервный контур питания полностью отделен от 3 фаз основного контура.
- Каждый вставной модуль подключается к одной фазе токовой шины, а в зависимости от положения модуля, питание производится от основного контура **A** или резервного контура **B**.
- Возможна установка модулей в процессе работы.
- Вставные модули могут быть оснащены защитой от перегрузки, таким образом, при слишком сильном токе отключается только соответствующий модуль. Остальные модули продолжают работать.
- Защита от перегрузки может встраиваться в подключение.

Вертикальная несущая шина позволяет удобно распределить разъемы по всей высоте шкафа, а раздельное электропитание отдельных модулей обеспечивает резервирование.

Комплект поставки:

- Токвая шина с разъемом подключения
 - Крепежный материал
 - Руководство.
- Без кабеля.





Токовая шина PSM

1- и 3-фазное исполнение с током на фазу 32 А Каталог 33, страница 384

Технические характеристики:

- Одно- и трехфазное исполнение с макс. током в 32 А на фазу, 1 x 32 А или 3 x 32 А, 400/230 В, 50/60 Гц
- Установка до 6 пассивных модулей PSM
- Встроенный защитный автомат на 16 А, класс С
- Модули можно устанавливать в процессе работы.

Комплект поставки:

- Токовая шина со штекером подключения CEEkon
- Крепежный материал
- Руководство.



Токовая шина PSM

С жестким подводом питания/RCD

Каталог 33, страница 384

Токовая шина с автоматом защиты от тока утечки. Токовая шина защищена двумя RCD с номинальной разностью токов в 30 мА от недопустимо высокого контактного напряжения. 1 RCD защищает 3 ячейки шины. Дополнительно в шину интегрированы два автоматических выключателя на 16 А. Питание осуществляется через штекер СЕ 32 А.

Комплект поставки:

- Токовая шина с жестким подводом питания 3 м
- Руководство
- Крепежный материал.



Розеточные модули с коммутацией розеток

Каталог 33, страница 385

Модуль имеет 8 выходов с розетками IEC320 C13 (в зависимости от исполнения C19/евро). Каждая из 8 розеток может включаться-выключаться отдельно (через систему СМС). Кроме того, в модуль встроен индикатор тока, индикатор контура тока и термическая защита от перегрузки. Модуль в два раза длиннее стандартного модуля PSM, поэтому в шину PSM длиной 1200 мм можно установить макс. 2 модуля, а в шину PSM длиной 2000 мм макс. 3 модуля.

Использование модуля без СМС:

Для эксплуатации модуля необходим блок питания DK 7201.210 и кабель подключения. На одной шине PSM можно использовать 2/3 модуля (1200/2000 мм) с одним блоком питания.

Полезные функции: индикатор тока, индикатор контура, автоматическое селективное включение.

Использование модуля с СМС:

Дополнительного блока питания не требуется, модуль питается от системы СМС. К Процессорному блоку II (DK 7320.100) можно подсоединить 4 x 4 модуля.

Полезные функции: индикатор тока, индикатор контура, автоматическое избирательное включение, через сеть и СМС-ТС: отдельная коммутация 8 розеток, контроль предельного значения тока, включение отдельных розеток с запаздыванием, индикатор состояния модуля.

Рекомендуемые комплектующие СМС-ТС:

- DK 7320.100 Процессорный блок СМС II
- 7320.425 Блок питания СМС 24 В, вход 100 – 230 В AC
- DK 7320.440 1 ЕВ монтажный блок СМС
- DK 7320.472 кабель подключения сенсорного блока СМС 2 м
- DK 7200.210 кабель подключения D 230 В AC (в зависимости от страны использования)
- DK 7200.221 кабель для программирования СМС

Исполнение	Арт. № DK
8 розеток C13	7856.201
8 розеток C13, 19" монтаж	7200.001
2 x C13 и 4 x евророзетка	7856.203
2 x C13 и 4 x C19	7856.204

Описание функций:

- 2-позиционный локальный индикатор с 7 сегментами на модуле. Читательность не зависит от положения модуля.
- Измерение и контроль тока для каждого модуля. Регулируются мин./макс. предельные значения. Диапазон измерения 0 – 16 А.
- Аварийное сообщение отображается миганием 7-сегментного индикатора.
- Контроль термической защиты от перегрузки.
- Модули комбинируются через систему шин, это позволяет выполнять выборочное включение.
- 8 отдельных выходов тока у модуля можно по отдельности включать и выключать при помощи системы СМС-ТС через HTTP и SNMP.
- Удаленное управление электропитанием, удаленное изменение и контроль предельных значений, при аварийных ситуациях сообщения SNMP.
- 8 разъемов IEC320 C13 на модуль.
- Управление правами пользователей.

Материал:

Корпус из алюминия с пластиковым покрытием

Комплект поставки:

- 1 модуль (макс. 16 А на модуль),
- 1 кабель питания 24 В DC либо 1 шинный кабель
- 1 адаптер для блока питания 24 В DC.



Дополнительно необходимо:

В автономном режиме без СМС необходим отдельный блок питания (100 – 240 В AC/ 24 В DC, DK 7201.210) и соответствующий кабель подключения.

Модули PSM/PCU

Измерение тока отдельно для каждой розетки

Каталог 33, страница 385

Свойства активных модулей PSM/PCU в сочетании с СМС-ТС

- 2-строчный локальный светодиодный индикатор тока с 7 сегментами для суммарного тока.
- Учет параметров тока по каждой розетке с возможностью установки предельных параметров через Web-интерфейс системы СМС.
- Светодиодный цветовой код для оценки нагрузки на модуль/розетку.
- Возможность коммутации через локальную сеть на базе SNMP.
- До 16 модулей через одну общую Web-оболочку по одному IP-адресу.
- Измерение и контроль тока для каждого модуля и розетки.
- Предельные значения конфигурируются произвольно.
- Управление 8 отдельными разъемами модуля осуществляется при помощи СМС. Допускается использование других сигналов тревоги, генерируемых системой СМС.
- Сигналы тревоги дополнительно отображаются путем мигания индикатора.

Вставные модули PSM/19" PCU

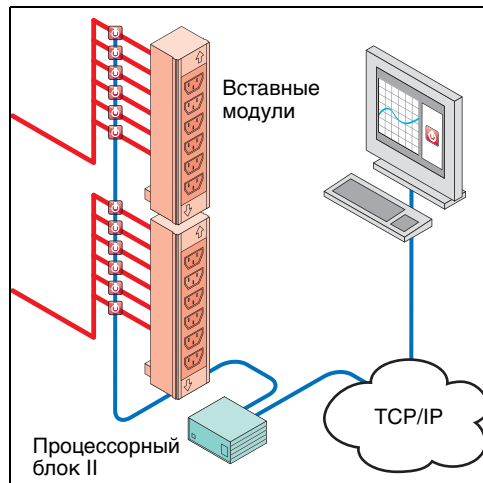
Модули для системы токовых шин Rittal PSM или для установки на 19" плоскость, или для крепления на раме шкафа. Для управляемых модулей, в сочетании с системой Rittal СМС-ТС, имеются дополнительные комфортные функции. К этому относится энергоуправляемая коммутация выходов, а также измерение тока каждой отдельной розетки. Коммутируемые типы модулей также обладают функцией последовательного включения после отключения напряжения. В распоряжении имеются розетки для важнейших, используемых в ЦОД типов штекеров.

Указание:

- Для использования модулей PSM необходима токовая шина PSM (напр. 7856.020). Информацию о ней можно найти в Каталоге 33, со страницы 384.
- Для управления и удаленного мониторинга управляемых модулей через TCP/IP необходима система СМС. При помощи одного Процессорного блока СМС можно администрировать до 16 модулей. Информацию можно найти в Каталоге 33, со страницы 768.

Всю информацию можно также найти в Интернете: www.rittal.com!

На фотографии показан пример комплектации, не соответствует форме поставки.



Гениально просто: оптический индикатор нагрузки

В любое время можно получить информацию о загрузке фаз. Незамеченная перегрузка или несимметричная нагрузка на питание стойки остались в прошлом.